

ОБОРУДОВАНИЕ ГЛОНАСС-МОНИТОРИНГА  
ТРАНСПОРТА

**СИГНАЛ** S-2550,  
S-2551, S-2552;  
**СМАРТ** S-2330, S-2331,  
S-2332, S-2333, S-2335

**РУКОВОДСТВО ПО ЭКСПЛУАТАЦИИ**



Москва  
2015 г.



## Уважаемый покупатель!

В данном «Руководстве по эксплуатации СИГНАЛ S-2550, S-2551, S-2552; СМАРТ S-2330, S-2331, S-2332, S-2333, S-2335» изложены основные вопросы, связанные с установкой, проверкой и настройкой, а также эксплуатацией оборудования ГЛОНАСС-мониторинга транспорта СИГНАЛ и СМАРТ. Настоятельно рекомендуется перед монтажом устройства и его эксплуатацией внимательно изучить данный документ.

**Перед монтажом устройств СИГНАЛ и СМАРТ необходимо убедиться в следующем:**

- подключаемое дополнительное оборудование (датчики, система идентификации, сирена и др.) работоспособно;
- уровень GSM-сигнала в предполагаемом месте установки GSM-антенны (устройства со встроенной GSM-антенной) удовлетворителен;
- навигационная антенна (устройство со встроенной навигационной антенной) должна(о) устанавливаться с учетом максимального обзора ею небесной полусферы для наилучшего приема сигналов от навигационных спутников;
- баланс лицевого счета устанавливаемой в устройства СИГНАЛ и СМАРТ SIM-карты положителен, выбранный Вами тарифный план поддерживает GPRS-интернет;
- условия эксплуатации устройства (температура, влажность, вибрации) соответствуют паспортным данным.

В том случае, если установка оборудования ГЛОНАСС-мониторинга транспорта СИГНАЛ или СМАРТ производилась установщиком, получите от него в письменном виде всю информацию о запрограммированных настроечных параметрах, о подключенных датчиках и о другом используемом оборудовании (например, о системе идентификации и др.).

Компания «Навтелеком» заинтересована в том, чтобы постоянно улучшать качество производимой продукции. При возникновении вопросов или при обнаружении проблем в работе устройства обращайтесь в службу технической поддержки по электронному адресу: [support@navtelecom.ru](mailto:support@navtelecom.ru).

Мы благодарим Вас за покупку и выражаем уверенность, что при правильной эксплуатации оборудование СИГНАЛ и СМАРТ прослужит Вам долго и надежно.

## Оглавление

1. ОСНОВНЫЕ ХАРАКТЕРИСТИКИ .....	4
1.1 Назначение оборудования .....	4
1.2 Решаемые задачи и принципы функционирования .....	5
1.3 Основные технические характеристики .....	7
1.4 Внешний вид устройств СИГНАЛ и СМАРТ .....	13
1.5 Комплект поставки .....	15
1.6 Конструктивные элементы устройств СИГНАЛ и СМАРТ .....	22
1.7 Интерфейсные разъемы устройств СИГНАЛ и СМАРТ .....	27
2. ПОДКЛЮЧЕНИЕ УСТРОЙСТВА .....	32
2.1 Порядок подключения .....	32
2.2 Установка и работа SIM-карт .....	34
2.3 Подключение GSM- и ГЛОНАСС/GPS-антенн .....	36
к устройствам СИГНАЛ .....	36
2.4 Подключение питания .....	37
2.5 Подключение к цифровым входам .....	38
2.6 Подключения к аналоговым входам .....	42
2.7 Встроенный акселерометр .....	47
2.8 Подключение выходных линий управления .....	47
2.9 Подключение к информационному интерфейсу 1-Wire (IButton) .....	50
2.10 Подключение CAN-шины .....	52
2.11 Подключение к интерфейсу RS-232 .....	53
2.12 Подключение к интерфейсу RS-485 .....	54
2.13 Подключение динамика и микрофона (только для S-2551, S-2552) .....	56
2.14 Светодиодная индикация .....	57
2.15 Тестовый режим .....	58
3. ПРОГРАММА NTC CONFIGURATOR .....	59
3.1 Назначение программы NTC Configurator .....	59
3.2 Установление соединения с устройством по USB .....	60
3.3 Установление соединения с устройством по CSD .....	60
3.4 Удаленное соединение с устройством по GPRS-Интернет .....	62
3.5 Просмотр текущей версии программы устройства. Обновление программы устройства .....	65
3.6 Телеметрия. Сохранение и просмотр «черного ящика» устройства .....	66
4. ОСОБЕННОСТИ РАБОТЫ УСТРОЙСТВА И НАСТРОЙКА ПАРАМЕТРОВ В ПРОГРАММЕ NTC CONFIGURATOR .....	74

4.1	Окно настроечных параметров программы NTC Configurator.....	74
4.2	Вкладка «Информация об устройстве» .....	75
4.3	Вкладка «Передача данных» .....	75
4.4	Вкладка «Настройка трека» .....	81
4.5	Вкладка «Системные настройки» .....	82
4.6	Вкладка «CAN-шина» («CAN-адаптер»).....	85
4.7	Вкладка «RS-232» .....	86
4.8	Вкладка «RS-485» .....	89
4.9	Настройка топливных датчиков по заранее известным данным .....	91
4.10	Вкладка «Термодатчики DS1820» .....	93
4.11	Вкладка «Входные линии» .....	94
4.12	Вкладка «Акселерометр» .....	99
4.13	Вкладка «Выходные линии» .....	101
4.14	Вкладка «Абоненты».....	103
4.15	Вкладка «Автоинформатор» (только для S-2551, S-2552) .....	107
4.16.	Вкладка «Камера» .....	110
4.17	Тарировка топливных датчиков .....	113
4.18	Стандартные и пользовательские команды, запросы и ответные сообщения .	116
4.19	SMS-конфигурирование устройств СИГНАЛ.....	126
5.	ПРИЛОЖЕНИЯ .....	138
	Справочная информация пользователя .....	138

# 1. ОСНОВНЫЕ ХАРАКТЕРИСТИКИ

## 1.1 Назначение оборудования

Устройства «СИГНАЛ-2550, S-2551, S-2552» (далее по тексту, если не указана явно модель – устройство СИГНАЛ) и СМАРТ S-2330, S-2331, S-2332, S-2333, S-2335 (далее по тексту, если не указана явно модель – устройство СМАРТ) являются беспроводным (на основе стандарта связи GSM) автомобильным оборудованием ГЛОНАСС-мониторинга. Допускается также сокращенное обозначение устройства в зависимости от модели: «S-2550», «S-2551», «S-2552, S-2330, S-2331, S-2332, S-2333, S-2335». Кроме того, в дальнейшем допускается употреблять следующие выражения в отношении данных устройств: «изделие СИГНАЛ», «оборудование СИГНАЛ», «прибор СИГНАЛ», «изделие СМАРТ», «оборудование СМАРТ», «прибор СМАРТ».

### **Устройства СИГНАЛ и СМАРТ предназначены для:**

- мониторинга состояния транспортного средства (ТС), контроля его местоположения и перемещений, а также для контроля пробега и расхода топлива;
- наблюдения и контроля происходящей ситуации в салоне ТС при помощи подключенной фотокамеры (только S-2551 и S-2552);
- экстренного дистанционного информирования о несанкционированном проникновении в автомобиль;
- экстренного оповещения о разбойном нападении на водителя или на пассажиров, о других нештатных ситуациях;
- считывания данных из CAN-шины автомобиля; обработки этих данных и передачи их на телематический сервер;
- дистанционного управления подключенными устройствами и системами ТС, например, сиреной, внешней системой дистанционной блокировки двигателя, дверей и т.д.;
- осуществления двухсторонней громкой связи с водителем ТС (только S-2551, S-2552, S-2331 и S-2332);
- автоматического информирования пассажиров об остановках (входах и выходах из геозон) при помощи информационного табло и громкоговорителя (только S-2551 и S-2552).

### **Получателями информации, поступающей от оборудования СИГНАЛ, могут быть:**

- конечные пользователи (корпоративные и частные владельцы автомобилей, доверенные лица и т.д.);
- централизованные диспетчерские центры (ДЦ).

## 1.2 Решаемые задачи и принципы функционирования

**В процессе функционирования оборудования СИГНАЛ и СМАРТ решаются следующие задачи:**

- по информации от спутников GPS и/или ГЛОНАСС фиксируется точная информация о местоположении, скорости и направлении движения транспортного средства, производится расчет пробега;
- производится фиксация информации от подключенных контактных, импульсных, аналоговых датчиков и из CAN-шины. Контролируется напряжение основного (штатного) автомобильного аккумулятора и встроенного аккумулятора;
- производится контроль расхода топлива, сливов и заправок, контроль пробега, контроль продолжительности остановок на маршруте, отклонения от маршрутов, контроль мест погрузки/выгрузки груза;
- производится запись всех происходящих событий во внутреннюю энергонезависимую память, обеспечивается возможность их последующего дистанционного считывания и анализа;
- осуществляется непрерывная или по заданному временному графику передача информации о произошедших ранее и происходящих в текущий момент на ТС событиях по GPRS-каналу на телематический сервер с целью ее дальнейшего анализа, визуализации и формирования отчетов;
- при срабатывании датчиков производится информирование пользователя с помощью SMS-сообщения;
- производится управление подключенными внешними устройствами (например, включается или выключается сирена) по команде с мобильного телефона владельца (по SMS) или по заранее установленным в настройках событиям в автоматическом режиме;
- обеспечивается возможность прослушивать салон автомобиля и устанавливать громкую связь с водителем (только S-2551, S-2552, S-2331 и S-2332);
- существует возможность экстренного дозвона до ДЦ при нажатии тревожной кнопки или кнопки вызова и установлении голосовой связи с оператором ДЦ;
- информирование пассажиров об остановках (только S-2551 и S-2552);
- визуальный контроль ситуации в салоне/кузове транспортного средства при помощи фотокамеры (только S-2551 и S-2552);
- обеспечивается контроль и сохранность груза за счет комплексных мер, в итоге повышается личная безопасность водителя и пассажиров.

Устройства СИГНАЛ и СМАРТ имеет один штатный режим работы, при котором предоставляется возможность индивидуальной настройки подключаемых датчиков и управляющих устройств.

Устройства СИГНАЛ и СМАРТ в процессе функционирования непрерывно осуществляют контроль состояния подключенных датчиков, напряжения основного источника питания и встроенного аккумулятора (при его наличии), уровня сигнала GSM-модема, работоспособности и показаний навигационного датчика

(ГЛОНАСС/GPS). Эта информация записывается в энергонезависимую память и в дальнейшем может быть считана для анализа. Характер опроса внешних датчиков и внутреннего датчика удара/движения/наклона определяется также индивидуально. В случае необходимости оповещения пользователей оборудования о тех или иных событиях устройства могут рассылать абонентам SMS-сообщения стандартного для оборудования СИГНАЛ и СМАРТ вида. По GPRS-каналу информация о тревожных и текущих событиях передается на телематические серверы.

В процессе работы устройства уполномоченные пользователи имеют возможность управлять им по SMS-командам, а телематические операторы по GPRS и при дозвоне по CSD: включать/выключать подключенные исполнительные устройства, обновлять внутреннее программное обеспечение. Выполнение всех команд пользователя подтверждается самим устройством. Реализована возможность не только управлять подключенными исполнительными устройствами по командам пользователя, но и включать/выключать их автоматически согласно заданным настраиваемым параметрам.

Настройка параметров работы оборудования производится при помощи программного обеспечения, входящего в комплект поставки. Для функционирования данного ПО необходим компьютер с операционной системой MS Windows XP/Vista/Windows 7/Windows 8. Предусмотрена также возможность последующей удаленной смены настроек и обновления программы устройства по GPRS- или CSD-каналу связи.



### 1.3 Основные технические характеристики

Таблица 1

	S-2551, S-2552	S-2550	S-2330	S-2331	S-2332	S-2333	S-2335
Рабочее напряжение питания, В*	8,5...48	8,5...48	8,5...48	8,5...48	8,5...48	8,5...48	8,5...48
Минимальное напряжение питания для включения прибора, В	6	6	6	6	6	6	6
Потребляемый ток при напряжении 12 В в рабочем режиме в среднем**, мА	110	110	110	110	110	110	110
Потребляемый ток при напряжении 12 В при выключенных ГЛОНАСС и GSM модулях не более, мА	40	40	45	45	45	45	45
Максимальный потребляемый ток при напряжении 12 В в рабочем режиме при заряде встроенной АКБ не более, мА	300	300	300	300	300	300	300
Встроенная АКБ***	Li-Po 3,7 V, до 1200 мА/ч	(опц-но) Li-Po 3,7 V, до 1200 мА/ч	(опц-но) Li-Po 3,7 V, до 1050 мА/ч	Li-Po 3,7 V, до 1050 мА/ч	Li-Po 3,7 V, до 1050 мА/ч	Li-Po 3,7 V, до 1050 мА/ч	Li-Po 3,7 V, до 1050 мА/ч
Наличие защиты встроенной АКБ от перезаряда, полного разряда, короткого замыкания****	есть	есть	есть	есть	есть	есть	есть
Время работы устройства от полностью заряженной встроенной АКБ (без внешнего питания) не менее, ч	4	4	4	4	4	4	4
Программируемый режим энергосбережения	есть	есть	есть	есть	есть	есть	есть
Время полного заряда встроенной АКБ не более, ч	6	6	6	6	6	6	6
Общее количество дискретных	3	3	2	3	3	2	2

входных линий							
Количество дискретных входных линий, используемых для подключения частотных ДУТ или подсчёта прямоугольных импульсов	2	2	1	2	1	1	1
Точность определения координат, 95% времени, не хуже	5 м	5 м	5 м	5 м	5 м	5 м	5 м
Общее количество аналоговых входных линий	3	3	1	2	1	1	1
Количество аналоговых входных линий, настраиваемых как дискретные	2	2	0	2	1	0	0
Напряжение, измеряемое аналоговыми входными линиями, В	0...5 для линии А1 0...31 для линий А2 и А3	0...5 для линии А1 0...31 для линий А2 и А3	0...31 для линии А1	0...31 для линий А1 и А2	0...31 для линии А1	0...31 для линии А1	0...31 для линии А1
Определение факта работы двигателя по характеру напряжения в бортовой сети автомобиля	есть	есть	есть	есть	есть	есть	есть
Датчики слабого и сильного ударов, перемещения и наклона	есть	есть	есть	есть	есть	есть	есть
Максимальная перегрузка при ударе измеряемая прибором, g	24	24	24	24	24	24	24
Измерение пробега с учетом рельефа местности (с использованием скорости по высоте)	есть	есть	есть	есть	есть	есть	есть
Количество выходных линий типа «открытый коллектор» для управления внешними устройствами	4	4	2	2	2	2	2
Максимальный ток коммутации выходными линиями управления, мА	500	500	500	500	500	500	500
Максимальное напряжение коммутации выходными линиями	31	31	31	31	31	31	31

Количество записей в энергонезависимой памяти (по типу кольцевого буфера)	61440	61440	61440	61440	61440	61440	61440
Поддержка microSD-карт (до 32 Гб)	есть	нет	нет	нет	нет	нет	есть
Количество записей в дополнительной энергонезависимой памяти (microSD)	До 300000	-	-	-	-	-	До 300000
Период записи данных во внутреннем запоминающем устройстве, с	1 — 3600 и/или по факту события	1 — 3600 и/или по факту события	1 — 3600 и/или по факту события	1 — 3600 и/или по факту события	1 — 3600 и/или по факту события	1 — 3600 и/или по факту события	1 — 3600 и/или по факту события
Каналы передачи данных по GSM	SMS, GPRS, CSD	SMS, GPRS, CSD	SMS, GPRS, CSD	SMS, GPRS, CSD	SMS, GPRS, CSD	SMS, GPRS, CSD	SMS, GPRS, CSD
Опциональный выбор передаваемых параметров для экономии трафика в роуминге	есть	есть	есть	есть	есть	есть	есть
Поддержка протокола EGTS	есть	есть	есть	есть	есть	есть	есть
Возможность управления по SMS и DTMF	есть	есть	есть	есть	есть	есть	есть
Наличие 3G-модема	есть (только S-2552)	нет	нет	нет	нет	нет	нет
Количество используемых SIM-карт	2	1	1	1	1	1	1
Возможность работы с ЧИП-СИМ-картой (в том числе MVNO)	есть	опционально	нет	нет	нет	нет	нет
Максимальное количество абонентов для SMS-оповещения	5	5	5	5	5	5	5
Проводной интерфейс для выполнения настроек, управления и передачи данных	USB	USB	USB	USB	USB	USB	USB
Зарядка встроенного аккумулятора по USB	есть	есть	есть	есть	есть	есть	есть
Максимально количество серверов	3	2	1	1	2	1	2

(IP-адресов), на которые передается телеметрическая информация	(одновремено)							
Возможность обновления прошивки и смены настроек по каналу GPRS или CSD	есть	есть	есть	есть	есть	есть	есть	есть
Возможность смены настроек по SMS	есть	есть	есть	есть	есть	есть	есть	есть
Тоновое управление	есть	нет	нет	нет	нет	нет	нет	нет
Автоматическое обновление прошивки	есть	есть	есть	есть	есть	есть	есть	есть
Максимальное количество подключаемых цифровых датчиков уровня топлива по интерфейсу RS-485	6	нет	нет	нет	6	6	6	6
Подключение цифрового датчика уровня топлива по интерфейсу RS-232	есть	есть	нет	есть	есть	нет	нет	нет
CAN-интерфейс с поддержкой стандарта J1939	есть	нет	нет	нет	нет	нет	нет	нет
Поддержка CAN-адаптеров CAN-LOG и CANTEC	есть	есть	нет	есть	есть	нет	нет	нет
Подключение дисплея водителя DV-01	есть	нет	нет	нет	нет	нет	нет	есть
Подключение информационного табло	есть	нет	нет	нет	нет	нет	нет	есть
Автоинформатор	есть	нет	нет	нет	нет	нет	нет	нет
Подключение фотокамеры	есть	нет	нет	нет	нет	нет	нет	есть
Интерфейс для подключения цифровых датчиков температуры	1-Wire	1-Wire	нет	1-Wire	1-Wire	1-Wire	1-Wire	1-Wire
Считывание кодов ключей Touch Memory по шине 1-Wire	есть	есть	нет	есть	есть	есть	есть	есть
Максимально возможное количество подключаемых цифровых датчиков температуры	4	4	-	4	4	4	4	4

Возможность формирования событий по снижению/превышению температуры	есть	есть	нет	есть	есть	есть	есть
Возможность подключения микрофона и динамика для установления громкой связи с водителем или микрофонного прослушивания	есть	нет	нет	есть (встр. микрофон)	есть (встр. микрофон)	нет	есть (встр. микрофон)
Сопротивление и мощность подключаемого динамика	4 Ом - до 1,5 Вт 8 Ом - до 1,0 Вт	-	-	4 Ом - до 1,5 Вт 8 Ом - до 1,0 Вт	4 Ом - до 1,5 Вт 8 Ом - до 1,0 Вт	-	4 Ом - до 1,5 Вт 8 Ом - до 1,0 Вт
Возможность подключения к выходной линии зуммера для оповещения о входящем вызове	есть	-	-	-	-	-	-
Степень защиты корпуса	IP52	IP52	IP53	IP53	IP53	IP53	IP53
Максимально допустимая перегрузка при ударах, g	24	24	24	24	24	24	24
Температура хранения со встроенной АКБ*****, °C	-10 ... +60	-10 ... +60	-10 ... +60	-10 ... +60	-10 ... +60	-10 ... +60	-10 ... +60
Температура хранения без встроенной АКБ, °C	-50 ... +125	-50 ... +125	-50 ... +125	-50 ... +125	-50 ... +125	-50 ... +125	-50 ... +125
Рабочая температура со встроенной АКБ, °C	-20 ... +60	-20 ... +60	-20 ... +60	-20 ... +60	-20 ... +60	-20 ... +60	-20 ... +60
Рабочая температура без встроенной АКБ, °C	-40 ... +85	-40 ... +85	-40 ... +85	-40 ... +85	-40 ... +85	-40 ... +85	-40 ... +85
Температура, при которой возможен заряд встроенной АКБ, °C	0 ... +50	0 ... +50	0 ... +50	0 ... +50	0 ... +50	0 ... +50	0 ... +50
Повышенная влажность при 35°C, %	95	95	95	95	95	95	95
Габаритные размеры системного блока с разъёмами, мм	105x78x20,5	105x78x20,5	102x57x22	102x57x22	102x57x22	102x57x22	102x57x22
Масса системного блока, кг	0,105	0,100	0,096	0,098	0,098	0,097	0,097

\* - При превышении номиналов срабатывает схема защиты по питанию.

\*\* - При работе по GPRS в плохих условиях связи пиковое потребление может превышать 500 мА.

\*\*\* - **Внимание!** В устройстве используется Li-Po аккумуляторная батарея. При ее эксплуатации необходимо соблюдать следующие правила: не нагревать, держать вдали от источников тепла, не бросать аккумулятор в огонь, не подвергать воздействию прямых солнечных лучей. Устройство, для питания которого используется литий-полимерный (Li-Po) аккумулятор, не эксплуатировать в условиях повышенной влажности, при высоких и низких температурах окружающей среды. Разрешается эксплуатация в условиях, установленных производителем. Не подвергать воздействию ударов, не деформировать, не разбирать, не замыкать контакты.

\*\*\*\* - Защита от заряда аккумулятора при его переохлаждении и перегреве.

\*\*\*\*\* - При хранении и эксплуатации устройства за пределами указанных температур рекомендуется отключать и удалять встроенную АКБ из устройства во избежание повреждения АКБ и устройства.

## 1.4 Внешний вид устройств СИГНАЛ и СМАРТ

### Устройства серии СИГНАЛ

В передней части системного блока устройства СИГНАЛ (рис. 1) размещены:

- 14-контактный разъем типа Microfit-14, служащий для подключения питания, цифровых и аналоговых датчиков, а также линий управления;
- 6-контактный разъем типа Microfit-6, содержащий выводы интерфейса CAN-шины (только для S-2551, S-2552), интерфейса RS-485 (только для S-2551, S-2552) и интерфейса RS-232;
- 4-контактный разъем типа Microfit-4, необходимый для подключения интерфейса громкой связи (динамика и микрофона) (только для S-2551 и S-2552);
- разъем SMA для подключения GSM-антенны (слева);
- разъем SMA для подключения ГЛОНАСС/GPS-антенны (справа).

В задней части системного блока расположены:

- разъем MiniUSB для связи с компьютером;
- гнездо держателя SIM-карты с выталкивателем (желтая кнопка).

На верхней части системного блока размещены три светодиода:

- индикатор работы модема (GSM);
- системный (SYS);
- индикатор навигационного приемника (NAV).

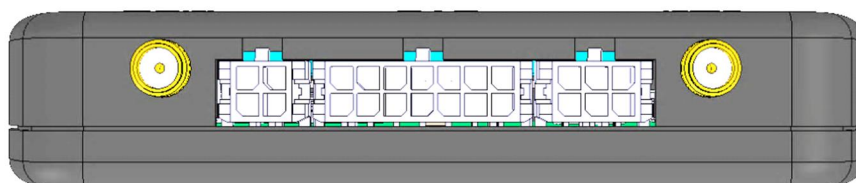


Рис. 1. Системный блок изделий СИГНАЛ S-2550, S-2551, S-2552 (вид спереди)

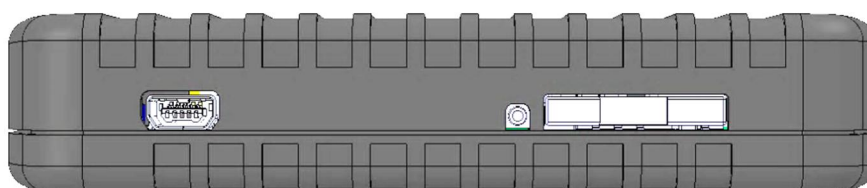


Рис. 2. Системный блок изделий СИГНАЛ S-2550, S-2551, S-2552 (вид сзади)



Рис. 3. Системный блок изделий СИГНАЛ S-2550, S-2551, S-2552 (вид сверху)

В передней части системного блока устройства СМАРТ (рис. 1) размещены:

- 14-контактный разъем типа Microfit-14, служащий для подключения питания, цифровых и аналоговых датчиков, а также линий управления;

Сбоку системного блока (рис. 2 и рис. 3) расположены:

- разъем MiniUSB для связи с компьютером;
- гнездо держателя SIM-карты с выталкивателем (желтая кнопка);
- тревожная кнопка.

### Устройства серии СМАРТ

На верхней части системного блока (рис. 4) размещены три светодиода:

- системный индикатор (SYS)
- индикатор работы модема (GSM);
- индикатор навигационного приемника (NAV).

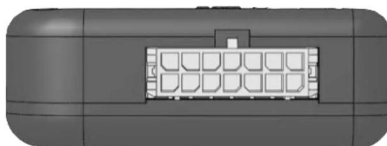


Рис. 4. Системный блок изделий СМАРТ (вид спереди).  
14-контактный разъем Microfit-14



Рис. 5. Системный блок изделий СМАРТ (вид сбоку 1). Разъем MiniUSB и гнездо



держателя SIM-карты с выталкивателем



Рис. 6. Системный блок изделий СМАРТ (вид сбоку 2). Тревожная кнопка



Рис. 7. Системный блок изделий СМАРТ (вид сверху). Индикаторы SYS, GSM, NAV

## 1.5 Комплект поставки

### Устройства серии СИГНАЛ

Таблица 2

Номер	Наименование	Количество штук	Варианты комплектации		
			A	B	C
1	Системный блок изделия СИГНАЛ с ГЛОНАСС/GPS-приёмником	1	+	+	+
2	ГЛОНАСС/GPS-антенна	1	+	+	+
3	GSM-антенна	1	+	+	+
4	Предохранитель 1 А	2	+	+	+
5	Держатель предохранителя	1	+	+	+

6	14-контактный кабель (жгут) типа Microfit-14	1	+	+	+
7	6-контактный кабель (жгут) типа Microfit-6	1	+	+	+
8	4-контактный кабель (жгут) типа Microfit-4 (не поставляется для S-2550)	1	+	+	+
9	Интерфейсный кабель с разъемом MiniUSB	1	+		+
10	Компакт-диск с программами и документацией	1	+		+
11	Упаковка	1	+		+
12	Взрывозащитный металлический кожух со степенью защиты IP65	1			+



Рис. 8. ГЛОНАСС/GPS-антенна



Рис. 9. GSM-антенна



Рис. 10. Предохранитель и держатель предохранителя

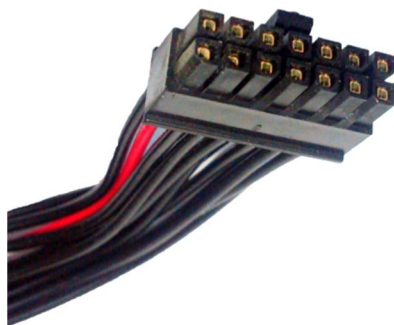


Рис. 11. 14-контактный кабель (жгут) типа Microfit-14



Рис. 12. 6-контактный кабель (жгут) типа Microfit-6



Рис. 13. 4-контактный кабель (жгут) типа Microfit-4



Рис. 14. Интерфейсный кабель с разъемом MiniUSB

## Устройства серии СМАРТ

Таблица 3

Номер	Наименование	Количество штук	Варианты комплектации	
			А	В
1	Системный блок изделия СМАРТ	1	+	+
2	14-контактный кабель (жгут) типа Microfit-14	1	+	+
3	Интерфейсный кабель с разъемом MiniUSB	1	+	
4	Компакт-диск с программами и документацией	1	+	
5	Паспорт	1	+	+
6	Руководство пользователя	1	+	
7	Упаковка	1	+	



Рис. 15. 14-контактный кабель (жгут) типа Microfit-14



Рис. 16. Интерфейсный кабель с разъемом MiniUSB

В ряде случаев для решения некоторых задач может потребоваться подключение к устройству дополнительного оборудования, не входящего в стандартный комплект поставки:

- предохранитель и держатель предохранителя (для серии СМАРТ);
- датчик уровня топлива;
- контроллер CAN-шины CAN-LOG или CANTEC;
- динамик;
- внешний светодиод;
- термодатчик;
- тангента;
- зуммер;
- контактный считыватель ключей Touch Memory.



Рис. 17. Предохранитель и держатель предохранителя



Рис. 18. Датчик уровня топлива



Рис. 19. CAN-LOG и CANTEC



Рис. 20. динамик

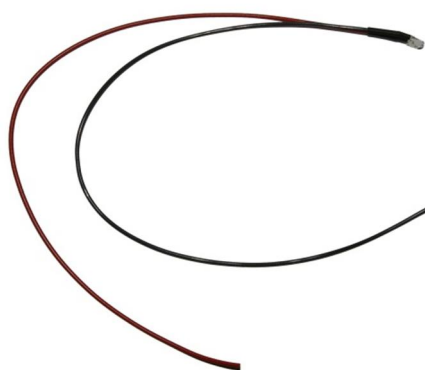


Рис. 21. Внешний светодиод

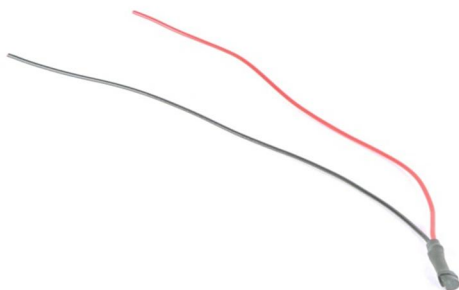


Рис. 22. Термодатчик



Рис. 23. Тангента G-2500



Рис. 24. Зуммер



Рис. 25. Контактный считыватель ключей Touch Memory

***Производитель оставляет за собой право комплектовать устройства оборудованием, состав, внешний вид и характеристики которого отличаются от представленных на рисунках.***

## 1.6 Конструктивные элементы устройств СИГНАЛ и СМАРТ

### Устройства серии СИГНАЛ

Устройства СИГНАЛ S-2550, S-2551, S-2552 конструктивно состоят из следующих элементов (см. рис. 26-29):

- 1) передняя крышка корпуса;
- 2) светодиодный индикатор GSM;
- 3) системный светодиодный индикатор;
- 4) светодиодный индикатор ГЛОНАСС/GPS;
- 5) разъем GSM-антенны;
- 6) разъем ГЛОНАСС/GPS-антенны;
- 7) крепежное отверстие;
- 8) 4-контактный разъем;
- 9) 14-контактный разъем;
- 10) 6-контактный разъем;
- 11) разъем mini-USB;
- 12) выталкиватель держателя SIM-карты;
- 13) держатель SIM-карты;
- 14) крепежный винт задней крышки корпуса – 4 шт.;
- 15) задняя крышка корпуса.



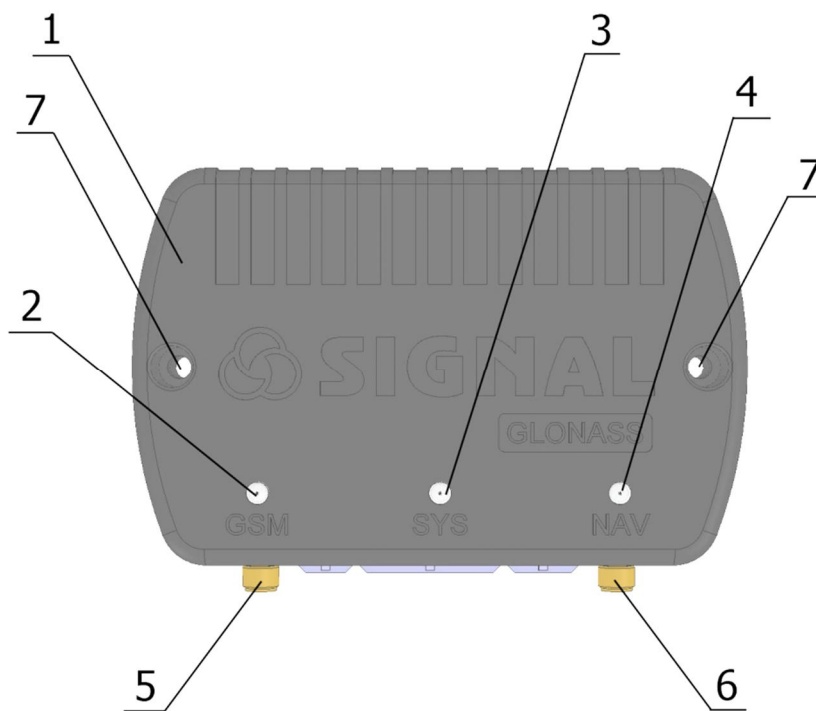


Рис. 26

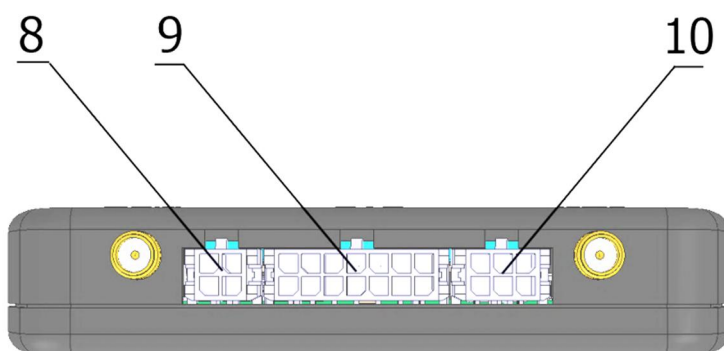


Рис. 27

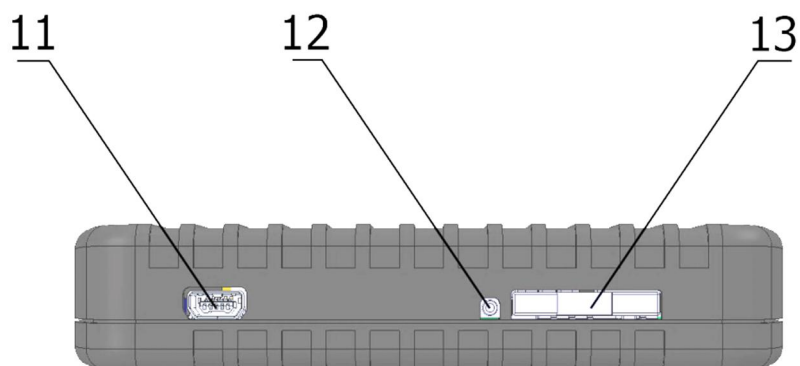


Рис. 28

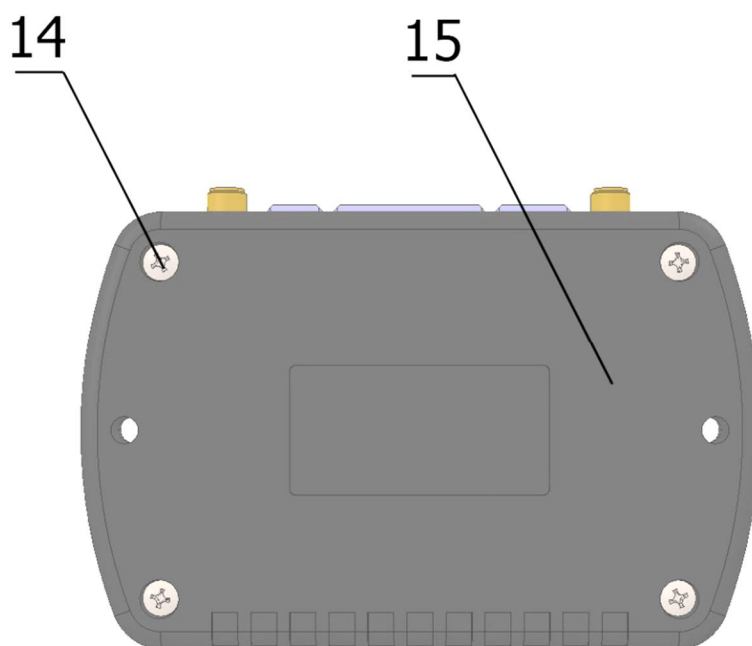


Рис. 29

### Устройства серии СМАРТ

Устройства СМАРТ S-2330, S-2331, S-2332, S-2333 и S-2335 конструктивно состоят из следующих элементов (см. рис. 30-34):

- 1) передняя крышка корпуса;
- 2) крепежное отверстие;
- 3) системный светодиодный индикатор;
- 4) светодиодный индикатор GSM;
- 5) светодиодный индикатор ГЛОНАСС/GPS;
- 6) 14-контактный разъем;
- 7) разъем MiniUSB;
- 8) выталкиватель держателя SIM-карты;
- 9) держатель SIM-карты;
- 10) тревожная кнопка;
- 11) задняя крышка корпуса;
- 12) крепежный винт задней крышки корпуса – 4 шт.

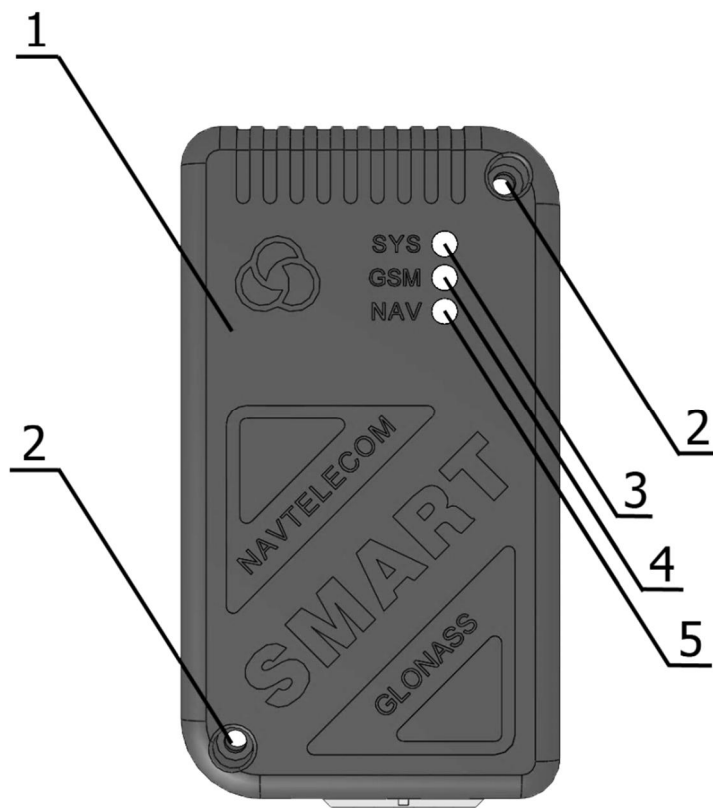


Рис. 30

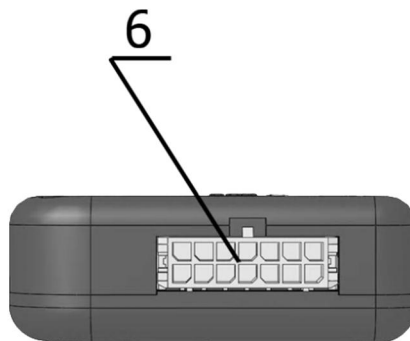


Рис. 31

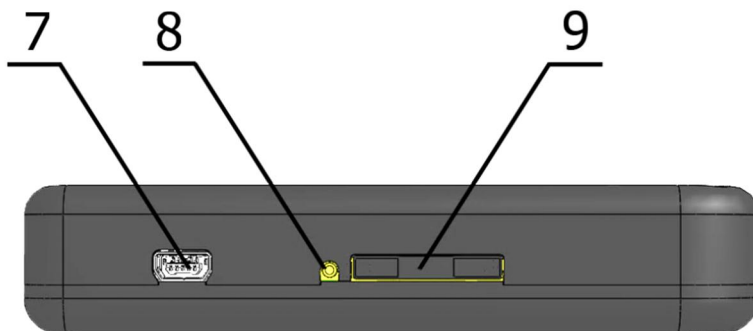


Рис. 32

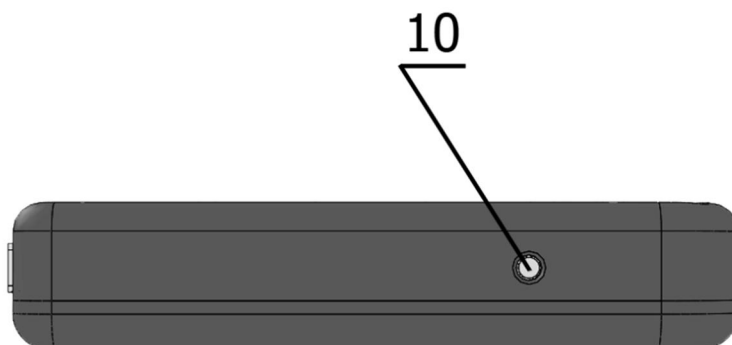


Рис. 33

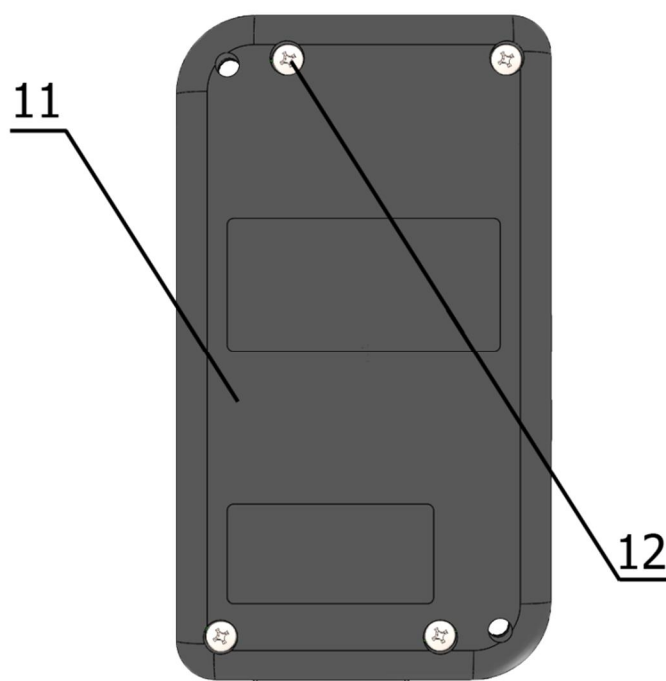


Рис. 34

## 1.7 Интерфейсные разъемы устройств СИГНАЛ и СМАРТ

### Устройства серии СИГНАЛ

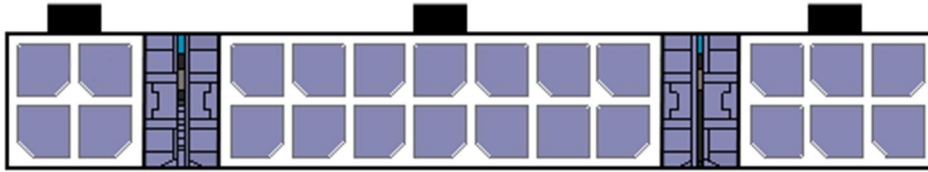


Рис. 35. Интерфейсные разъемы устройств СИГНАЛ S-2550, S-2551, S-2552

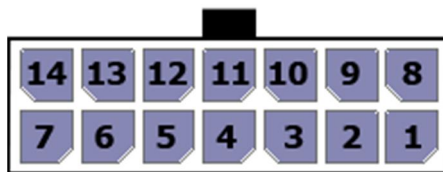


Рис. 36. Системный 14-контактный интерфейсный разъем

1 – «Плюс» питания ( $U_G+$ )

2 – «Земля» (GND)

3 – Информационный интерфейс 1-Wire (IBUT)

4 – Цифровой вход 1 (IN1+). Зажигание

5 – Цифровой вход 2 (IN2-). Отрицательный дискретный вход. Имеет возможность работы с частотным ДУТ и импульсным датчиком расхода топлива

6 – Цифровой вход 3 (IN3-). Отрицательный дискретный вход. Имеет возможность работы с частотным ДУТ и импульсным датчиком расхода топлива

7 – Линейный выход звукового сигнала функции «Автоинформатор» ( $L_{OUT}$ )

8 – Выходная линия 1 управления типа «открытый коллектор» (O1)

9 – Выходная линия 2 управления типа «открытый коллектор» (O2)

10 – Выходная линия 3 управления типа «открытый коллектор» (O3)

11 – Выходная линия 4 управления типа «открытый коллектор» (O4)

12 – Аналоговая входная линия 1 (AIN1). Измерение напряжения до 5 В

13 – Аналоговая входная линия 2 (AIN2). Измерение напряжения до 31 В

14 – Аналоговая входная линия 3 (AIN3). Измерение напряжения до 31 В

**«Плюс» основного питания**  $+U_G$  необходимо подключать через внешний предохранитель.

Линия 1-wire служит для подключения контактных площадок ключей Touch

Memory, считывателей Proximity-карт, а также цифровых термодатчиков.

**Цифровой вход** IN1 рекомендуется подключать к линии зажигания, поскольку некоторые функции устройства зависят от этого сигнала. Однако обязательным такое подключение не является. Данная входная линия управляется положительным потенциалом (срабатывает при подаче на нее положительного потенциала). Помимо источника оповещения о событиях используется в алгоритмах обработки координат (например, при их осреднении на стоянках), а также при работе с внутренними датчиками удара, перемещения, наклона. В связи с особым влиянием этого сигнала на работу всей системы, зажигание рекомендуется подключать только по прямому назначению. Подключение выполняется одним сигнальным проводом.

**Цифровые входы** IN2 и IN3 имеют возможность настраиваться для работы с частотными ДУТ (частота от 30 Гц до 2000 Гц), а также для работы в качестве счетчиков импульсов при подключении к этим входам импульсных датчиков расхода топлива (ДРТ).

**Линейный выход звукового сигнала** L<sub>OUT</sub> предназначен для подключения НЧ-усилителя с минимальным входным напряжением 0,5 – 0,7В для реализации функции «Автоинформатор».

Во избежание помех и наводок, GSM-антенну устройства необходимо располагать как можно дальше от входного разъема устройства, усилителя, динамика и от соединяющих их проводов.

**Выходные линии** O1-O4 типа «открытый коллектор» предназначены для управления слаботочной нагрузкой (до 200 мА для выходной линии O1 и до 500 мА для выходных линий O2-O4). На данных линиях формируется отрицательный сигнал. Подключение внешних исполнительных устройств с нагрузочным током больше максимально допустимого следует производить с помощью дополнительных коммутирующих реле. Тип реле выбирается исходя из требований по величине коммутируемого тока и напряжения, и зависит от мощности подключаемого исполнительного устройства. Выходная линия O1 имеет возможность настройки для работы с зуммером, необходимым для оповещения входящего звонка.

**Входы** AIN1, AIN2 и AIN3 могут использоваться для измерения напряжений. Вход AIN1 рассчитан на диапазон измерений от 0 до 5 В, входы AIN2 и AIN3 рассчитаны на диапазон от 0 до 31 В.

**Входы** AIN2 и AIN3 могут использоваться не только как аналоговые входы, но и как дискретные (цифровые). Каждому из них можно задать зону срабатывания и восстановления линии в Вольтах. То есть при определенных значениях напряжения на линии вход будет находиться в сработавшем состоянии, а при других в нормальном.

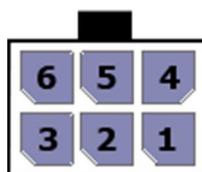


Рис. 37. 6-контактный разъем последовательных коммуникационных интерфейсов

- 1 – Линия CAN-шины CANL
- 2 – Линия интерфейса RS-485 (485-)
- 3 – Линия интерфейса RS-232 (232RX)
- 4 – Линия CAN-шины CANH
- 5 – Линия интерфейса RS-485 (485+)
- 6 – Линия интерфейса RS-232 (232TX)

*Контакты 1, 2, 4 и 5 6-контактного разъема устройства СИГНАЛ S-2550 не задействованы. Задействованы только в устройствах S-2551 и S-2552.*

**Цифровой интерфейс** стандарта RS-232 предназначен для подключения одного LLS-совместимого ДУТ или четырех ДУТ Инфор, а также адаптеров CAN-шины CAN-LOG и CANTEC (в отдельности). Линию интерфейса 232RX (контакт 8) устройства СМАРТ следует подключать к линии RS-232RX датчика, а линию 232TX (контакт 9) - к RS-232TX.

К устройствам СИГНАЛ S-2551 и S-2552 по интерфейсу RS-232 можно также подключить фотокамеру или дисплей водителя DV-01.

**Цифровой интерфейс** стандарта RS-485 (только СИГНАЛ S-2551 и S-2552) может быть использован для подключения цифровых датчиков уровня топлива LLS в количестве до 6 штук, подключения информационного табло или дисплея водителя DV-01.

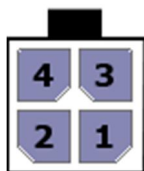


Рис. 38. 4-контактный разъем интерфейса громкой связи

- 1 – Отрицательный контакт микрофона (MIC-)
- 2 – Отрицательный контакт динамика (SPK-)
- 3 – Положительный контакт микрофона (MIC+)
- 4 – Положительный контакт динамика (SPK+)

При подключении микрофона соблюдайте полярность.

*Контакты данного разъема устройства СИГНАЛ S-2550 не задействованы.*

## Устройства серии СМАРТ

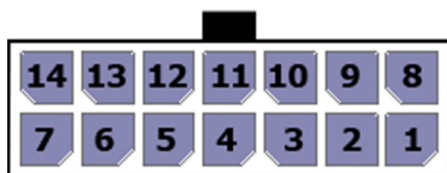


Рис. 39. Системный 14-контактный интерфейсный разъем Microfit-14

### Распиновка 14-контактного разъема

Таблица 4

S-2330							
	O2	O1	IN2-	AIN1	IN1+	GND	U <sub>G+</sub>
S-2331	SPK+	SPK-	IN3-	AIN2	1-Wire	232TX	232RX
	O2	O1	IN2-	AIN1	IN1+	GND	U <sub>G+</sub>
S-2332	SPK+	SPK-	RS485+	RS485-	1-Wire	232TX	232RX
	O2	O1	IN2-	AIN1	IN1+	GND	U <sub>G+</sub>
S-2333			RS485+	RS485-	1-Wire		
	O2	O1	IN2-	AIN1	IN1+	GND	U <sub>G+</sub>
S-2335	SPK+	SPK-	RS485+	RS485-	1-Wire		
	O2	O1	IN2-	AIN1	IN1+	GND	U <sub>G+</sub>

#### **Примечание**

1. **Контакты с 8-го по 14-ый включительно в устройстве СМАРТ S-2330 не задействованы.**
2. **Контакты 8, 9, 13 и 14 в устройстве СМАРТ S-2333 не задействованы.**
3. **Контакты 8 и 9 в устройстве СМАРТ S-2335 не задействованы**

1 – «Плюс» питания (U<sub>G+</sub>).

2 – «Земля» (GND).

3 – Дискретный положительный вход 1 (IN1+). Зажигание.

4 – Аналоговая входная линия 1 (AIN1). Измерение напряжения до 31 В.

5 – Дискретный отрицательный вход 2 (IN2-). Имеет возможность работы с частотным ДУТ и импульсным датчиком расхода топлива.

6 – Выходная линия 1 управления типа «открытый коллектор» (O1).

7 – Выходная линия 2 управления типа «открытый коллектор» (O2).

8 – Линия интерфейса RS-232 (232RX) (только S-2331 и S-2332).

9 – Линия интерфейса RS-232 (232TX) (только S-2331 и S-2332).

10 – Информационный интерфейс 1-Wire (IBUT) (только S-2331, S-2332, S-2333 и S-2335).

11 – Аналоговая входная линия 2 (AIN2). Измерение напряжения до 31 В (только S-2331); линия интерфейса RS-485 (RS-485-) (только S-2332, S-2333 и S-2335).

12 – Дискретный отрицательный вход 3 (IN3-). Имеет возможность работы с частотным ДУТ и импульсным датчиком расхода топлива (только S-2331); линия интерфейса RS-485 (RS-485+) (только S-2332, S-2333 и S-2335).



13 – Отрицательный контакт динамика SPK- (только S-2331, S-2332 и S-2335).

14 – Положительный контакт динамика SPK+ (только S-2331, S-2332 и S-2335).

**«Плюс» основного питания**  $U_G+$  рекомендуется подключать через внешний предохранитель.

**«Земля»** GND подключается к «массе» автомобиля.

**Дискретный вход** IN1+ рекомендуется подключать к линии зажигания, поскольку некоторые функции устройства зависят от этого сигнала. Однако обязательным такое подключение не является. Данная входная линия управляется положительным потенциалом (срабатывает при подаче на нее положительного потенциала). Помимо источника оповещения о событиях он используется в алгоритмах обработки координат (например, при их осреднении на стоянках), а также при работе с внутренними датчиками удара, перемещения, наклона. В связи с особым влиянием этого сигнала на работу всей системы, зажигание рекомендуется подключать только по прямому назначению. Подключение выполняется одним сигнальным проводом.

**Дискретные входы** IN2- и IN3- являются отрицательными. Они предназначены для контроля концевых выключателей дверей, капота, багажника и др. Дискретные входы IN2 (S-2330, S-2331, S-2332, S-2333, S-2335) и IN3 (S-2331) имеют возможность настраиваться для работы с частотными ДУТ (частота от 30 Гц до 2000 Гц), а также для работы в качестве счетчиков импульсов при подключении к этим входам импульсных датчиков расхода топлива (ДРТ).

**Вход** AIN1 **устройств СМАРТ** S-2330, S-2333 и S-2335 может использоваться только как аналоговый вход для измерения напряжений в диапазоне от 0 до 31 В.

**Вход** AIN1 **устройства** S-2332, **а также входы** AIN1 и AIN2 **устройства** S-2331 могут использоваться не только как аналоговые входы для измерения напряжений в диапазоне от 0 до 31 В, но и как дискретные. Каждому из них можно задать зону срабатывания и восстановления линии в Вольтах. То есть при определенных значениях напряжения на линии вход будет находиться в сработавшем состоянии, а при других в нормальном.

**Цифровой интерфейс** стандарта RS-232 предназначен для подключения одного топливного цифрового датчика или устройств CAN-LOG и CANTEC (в отдельности). Линию интерфейса 232RX (контакт 8) устройства СМАРТ следует подключать к линии RS-232RX датчика, а линию 232TX (контакт 9) - к RS-232TX.

Линия 1-Wire служит для подключения контактных площадок ключей Touch Memory, считывателей Proximity-карт, а также цифровых термодатчиков.

**Цифровой интерфейс** стандарта RS-485 предназначен для подключения цифровых датчиков уровня топлива LLS в количестве до 6 штук.

**Выходные линии** O1 и O2 типа «открытый коллектор» предназначены для управления слаботочной нагрузкой до 500 мА. На данных линиях формируется отрицательный сигнал. Подключение внешних исполнительных устройств с нагрузочным током больше максимально допустимого следует производить с помощью дополнительных коммутирующих реле. Тип реле выбирается исходя из требований по величине коммутируемого тока и напряжения и зависит от мощности

подключаемого исполнительного устройства.

Выход на **динамик** является дифференциальным, однако полярность его подключения можно не учитывать, если это специально не оговорено производителем динамика. Сопротивление динамика должно быть равно 4 Ом или 8 Ом. Динамик устройства включается только при установлении громкой связи с устройством.

## 2. ПОДКЛЮЧЕНИЕ УСТРОЙСТВА

### 2.1 Порядок подключения

#### Устройства серии СИГНАЛ

Перед монтажом устройства СИГНАЛ, прежде всего, необходимо определить тип и состав используемых датчиков, системы идентификации, устройств управления и другого дополнительного оборудования. Кроме того, следует убедиться в работоспособности всего дополнительного оборудования, подключаемого к устройству СИГНАЛ.

Непосредственно перед монтажом устройства и подключением оборудования убедитесь также в том, что в предполагаемом месте размещения GSM-антенны выбранный сотовый оператор обеспечивает удовлетворительное качество связи.

Кроме того, навигационную антенну следует устанавливать таким образом, чтобы обеспечить максимальную «видимость» ею навигационных спутников в верхней полусфере.

Подключение рекомендуется начать с системного 14-контактного разъема Microfit. При подключении оборудования к жгуту этого разъема сам разъем не должен быть подключен к устройству. Каждый контакт этого разъема имеет символическое обозначение. Назначение каждого контакта системного разъема Microfit представлено на Рис. 36.

На этапе проверки правильности подключения и настроек устройства СИГНАЛ непосредственное включение в цепи выходов исполнительных устройств производить не рекомендуется. Это целесообразно сделать на завершающем этапе проверки.

Питание цифровых и аналоговых датчиков топлива должно подключаться через предохранители, входящие в комплект к датчикам, напрямую к источнику питания. Линии интерфейсов топливных датчиков подключаются напрямую к устройству без дополнительных элементов. Коммутации нужно производить при отключенном питании.

Подключение CAN-шины необходимо осуществлять при выключенном зажигании автомобиля.

Микрофон и динамик разрешается подключать в любой момент, важно лишь не допускать замыкания этих контактов с какими-либо другими контактами и нарушения полярности контактов микрофона.

## Устройства серии СМАРТ

Перед монтажом устройства СМАРТ, прежде всего, необходимо определить тип и состав используемых датчиков, системы идентификации, устройств управления и другого дополнительного оборудования. Кроме того, следует убедиться в работоспособности всего дополнительного оборудования, подключаемого к устройству СМАРТ.

Устройство СМАРТ имеет встроенные чувствительные GSM- и ГЛОНАСС/GPS-антенны, однако, непосредственно перед монтажом устройства и подключением оборудования следует убедиться в том, что в предполагаемом месте размещения выбранный сотовый оператор обеспечивает удовлетворительное качество связи.

Кроме того, устройство следует устанавливать таким образом, чтобы обеспечить максимальную «видимость» им навигационных спутников в верхней полусфере. Устройство должно быть ориентировано в пространстве так, чтобы встроенная ГЛОНАСС/GPS-антенна находилась сверху. То есть при вертикальном размещении устройства интерфейсный разъем Microfit-14 должен располагаться снизу, а при горизонтальном – индикаторы SYS, GSM и NAV должны находиться сверху.

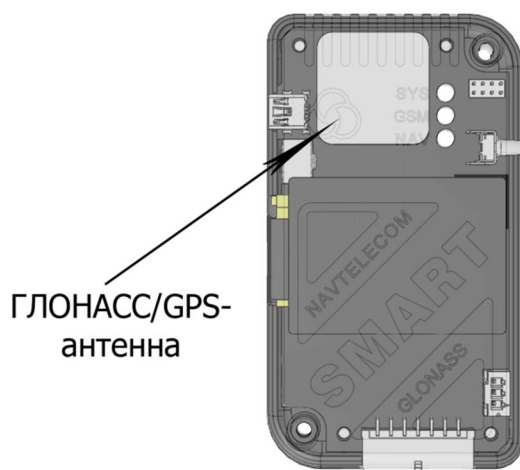


Рис. 40. Системный блок изделий СМАРТ. Расположение ГЛОНАСС/GPS-антенны

При подключении оборудования к жгуту разъема Microfit-14 сам разъем не должен быть подключен к устройству. Каждый контакт этого разъема имеет символическое обозначение. Назначение каждого контакта системного разъема Microfit-14 представлено на рис. 39.

На этапе проверки правильности подключения и настроек устройства СМАРТ непосредственное включение в цепи выходов исполнительных устройств производить не рекомендуется. Это целесообразно сделать на завершающем этапе проверки.

Питание цифровых и аналоговых датчиков топлива должно подключаться через предохранители, входящие в комплект к датчикам, напрямую к источнику питания. Линии интерфейсов топливных датчиков подключаются напрямую к устройству без дополнительных элементов. Коммутации нужно производить при отключенном питании.

Подключение CAN-шины при помощи оборудования CAN-LOG или CANTEC необходимо осуществлять при выключенном зажигании автомобиля.

Динамик разрешается подключать в любой момент, важно лишь не допускать замыкания этих контактов с какими-либо другими контактами.

## 2.2 Установка и работа SIM-карт

### Устройства серии СИГНАЛ

Устройство СИГНАЛ S-2551 и S-2552 поддерживает использование двух SIM-карт, а СИГНАЛ S-2550 только одной. Первая SIM-карта (внешняя) является основной, и ее установка осуществляется без использования специальных инструментов. Для установки второй SIM-карты (внутренней) необходимо снять заднюю крышку устройства, воспользовавшись отверткой. Разрешается использование только одной SIM-карты при условии помещения ее в основной слот.

В устройство СИГНАЛ S-2550 SIM-карта устанавливается также без специальных инструментов, аналогично первой SIM-карте устройств S-2551 и S-2552.

Переключение на вторую SIM-карту происходит при потере регистрации на первой SIM-карте и отсутствии регистрации после следующей за этим перезагрузки GSM-модема. Также переключение на вторую SIM происходит после серии из семи неудачных попыток подключения к телематическому серверу. Подробное описание алгоритма подключения к телематическому серверу см. в главе 4.3.



Рис. 41. Установка внешней SIM-карты в устройство

Отключите режим ввода PIN-кода на тех SIM-картах, которые будут использоваться в устройстве. Извлеките держатель первой SIM-карты из устройства, нажав на желтую кнопку выталкивателя при помощи ручки или карандаша. Поместите SIM-карту в держатель позолоченными контактами наружу. Аккуратно вставьте держатель вместе с SIM-картой обратно в устройство.

Для того чтобы установить в устройство вторую SIM-карту необходимо снять заднюю крышку, открутив четыре крепежных винта.

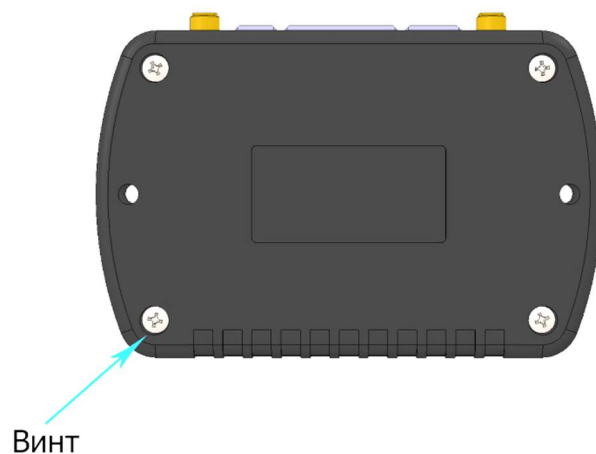


Рис. 42. Снятие задней крышки корпуса устройства

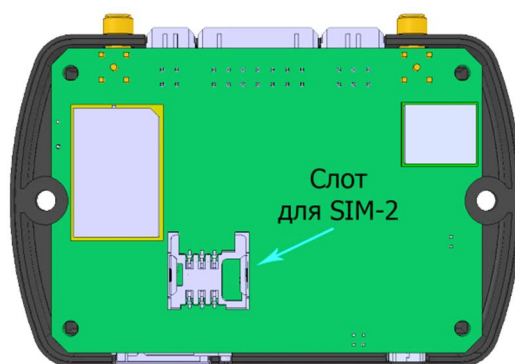


Рис. 43. Слот для второй SIM-карты

Вторая SIM-карта должна быть установлена в таком положении, как показано ниже на рисунке. Позолоченные контакты SIM-карты должны соприкоснуться с контактами на плате.

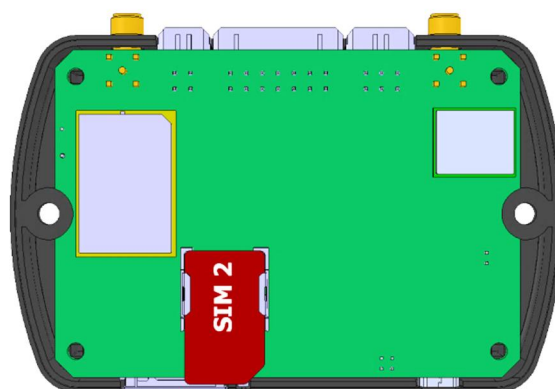


Рис. 44. Установка второй SIM-карты в устройство

Соберите корпус устройства в обратной последовательности.

Баланс денежных средств на SIM-картах должен быть достаточен для работы устройства по GPRS.

## Устройства серии СМАРТ

Устройства СМАРТ поддерживают использование одной SIM-карты. Ее установка осуществляется без использования специальных инструментов.



Рис. 45. Установка SIM-карты в устройство

Отключите режим ввода PIN-кода на SIM-карте, которая будет использоваться в устройстве. Извлеките держатель SIM-карты из устройства, нажав на желтую кнопку выталкивателя при помощи ручки или карандаша. Поместите SIM-карту в держатель позолоченными контактами наружу. Аккуратно вставьте держатель вместе с SIM-картой обратно в устройство.

Баланс денежных средств на SIM-карте должен быть достаточен для работы устройства по GPRS.

## 2.3 Подключение GSM- и ГЛОНАСС/GPS-антенн к устройствам СИГНАЛ

Подсоедините GSM-антенну и ГЛОНАСС/GPS-антенну к блоку устройства СИГНАЛ как показано на рисунке. Разъем GSM-антенны находится под светодиодным индикатором GSM, а разъем ГЛОНАСС/GPS-антенны – под светодиодным индикатором NAV.

Расположите навигационную антенну в месте, наиболее открытом для обзора верхней полусферы (для наилучшей «видимости» спутников). GSM-антенну установите в месте, где наилучшим образом обеспечивается прием сигналов сотовой сети. Также ее следует устанавливать как можно дальше от аудиосистемы автомобиля для уменьшения паразитных электромагнитных помех.

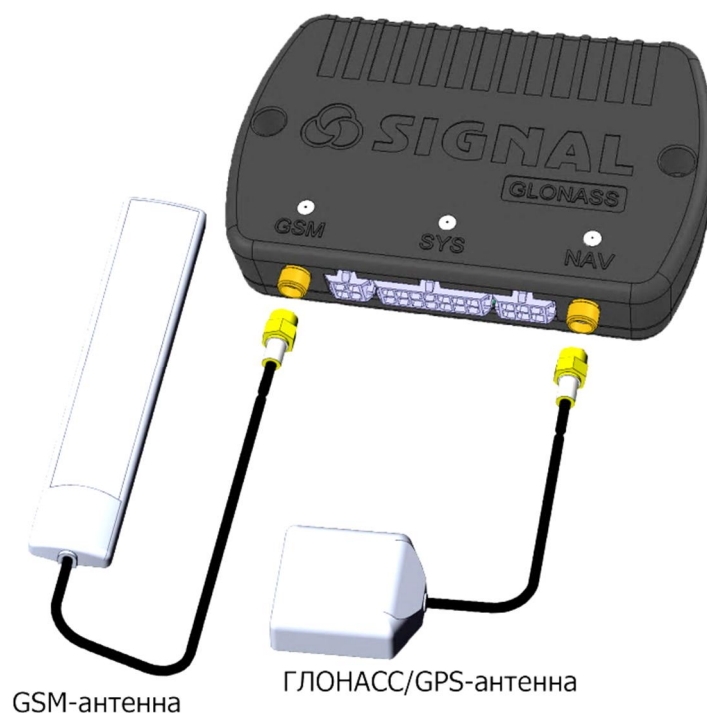


Рис. 46. Подключение GSM- и ГЛОНАСС/GPS-антенн

## 2.4 Подключение питания

Электропитание устройств СИГНАЛ и СМАРТ осуществляется от бортовой сети автомобиля, которое должно быть в пределах от 8,5 В до 48 В, или от встроенной аккумуляторной батареи при отключении основного питания, если таковая имеется. При скачках напряжения, больше указанных номиналов, в устройстве будет срабатывать встроенная система защиты от перенапряжений. Настоятельно рекомендуется подключать прибор к питанию через флажковый предохранитель номиналом 1 А, поставляемый в комплекте. Подключать электропитание при монтаже следует в самую последнюю очередь, когда все остальное оборудование уже подключено. Подключение контакта минуса питания (GND) осуществляется к «массе» автомобиля.

При рабочем напряжении питания и при соблюдении температурного режима зарядки встроенной АКБ (от 0 до +50 °С) осуществляется ее постоянная подзарядка через цепи прибора, полного заряда которой хватает в среднем на 4 часа штатной работы устройства при отключении основного питания. Время полного заряда встроенной аккумуляторной батареи составляет не более 6 часов.

При работе устройства только от встроенной АКБ функционирование цифровых интерфейсов RS-232/RS-485, CAN и 1-Wire (IButton) не осуществляется вследствие недостаточного напряжения для их питания. Питания от встроенной АКБ достаточно для работы цифровых и аналоговых датчиков, встроенного акселерометра, GSM-модема, ГЛОНАСС/GPS-приемника и для осуществления работы выходных линий управления.

Схема подключения питания к устройствам СИГНАЛ и СМАРТ одинакова.

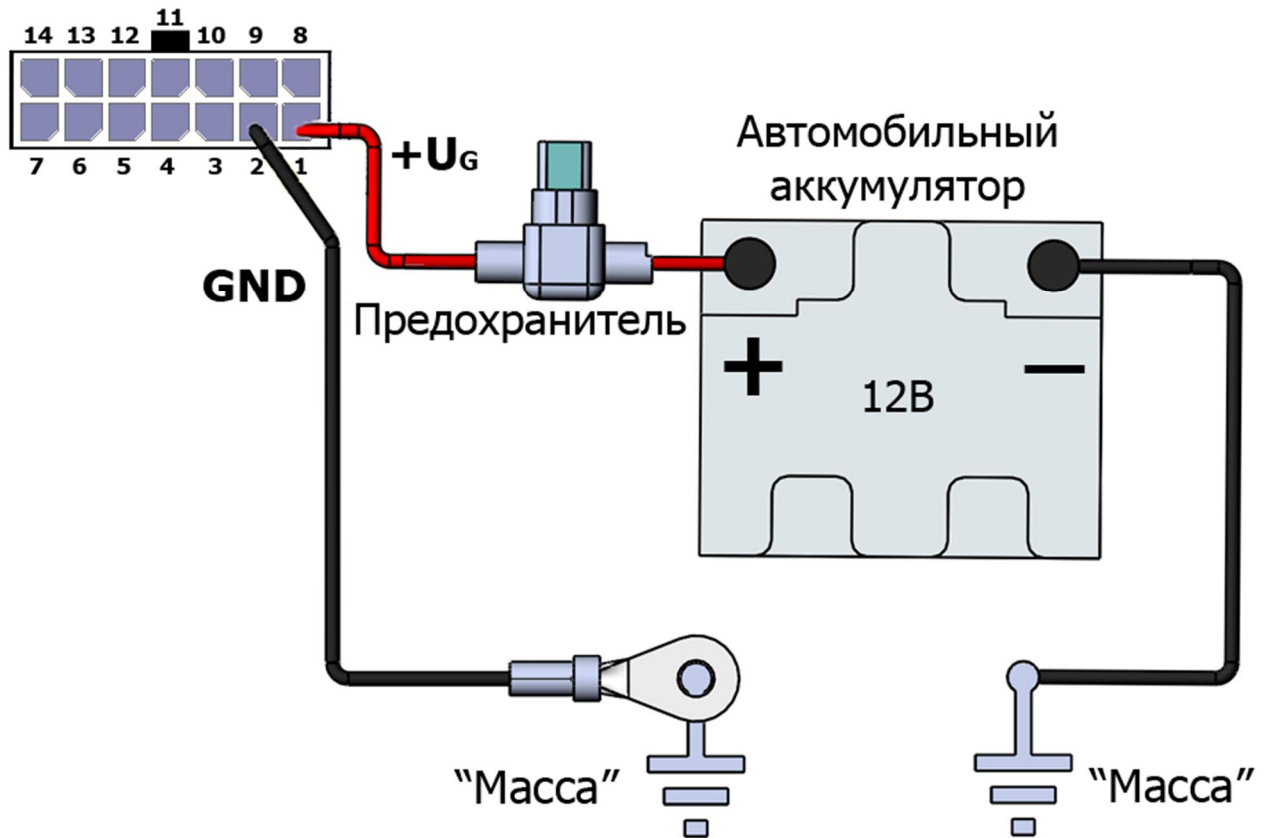


Рис. 47. Подключение питания к устройствам СИГНАЛ и СМАРТ

## 2.5 Подключение к цифровым входам

### Устройства серии СИГНАЛ

При необходимости можно переназначить выполняемые функции той или иной входной линии, кроме входа зажигания (IN1).

Вход от замка зажигания (или генератора) IN1 является положительным, и помимо источника оповещений о событиях, используется в алгоритмах обработки координат (например, при их осреднении на стоянках), а также при работе с внутренними датчиками удара, перемещения, наклона. В связи с особым влиянием этого сигнала на работу оборудования зажигание рекомендуется подключать только по прямому назначению. Подключение выполняется одним сигнальным проводом.

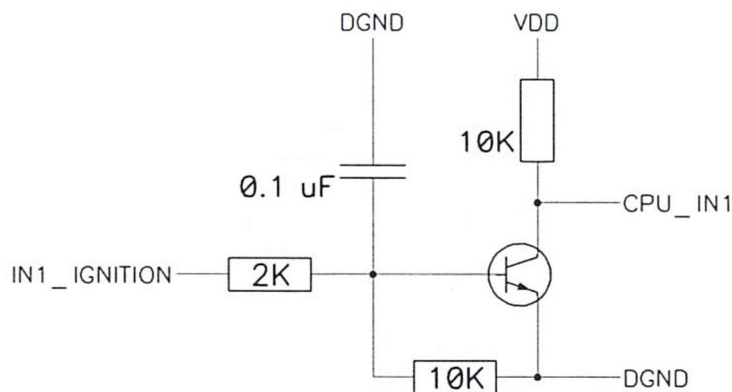


Рис. 48. Принципиальная схема входа IN1 устройств СИГНАЛ S-2550, S-2551, S-2552



Вход IN2 является отрицательным входом (управляется отрицательным потенциалом на клемме разъема). Его основная функция по умолчанию – контроль тревожной кнопки. В качестве тревожной кнопки можно использовать как тумблер, так и кнопку без фиксации, замыкающую эту входную линию на «массу» автомобиля.

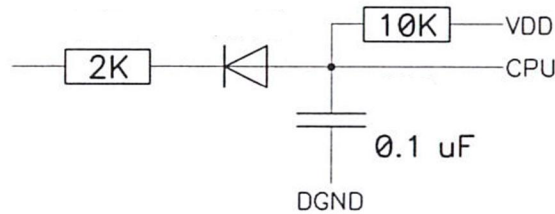


Рис. 49. Принципиальная схема входов IN2, IN3 устройств СИГНАЛ S-2550, S-2551, S-2552

Отрицательный вход IN3 по умолчанию используется для контроля концевых выключателей двери водителя.

Для обоих входов IN2 и IN3 предусмотрено конфигурирование начального состояния:

- не используется – вход не задействован;
- нормально замкнут (НЗ) – нормальным состоянием датчика является замкнутое состояние; нормально-замкнутый вход будет срабатывать при размыкании тревожного датчика и появлении состояния обрыва в цепи подключения; в нормальном состоянии датчик должен замыкать линию подключения на «массу» (GND);
- нормально разомкнут (НР) – нормальным состоянием датчика является разомкнутое состояние; нормально-разомкнутый вход будет срабатывать при замыкании тревожного датчика на «массу» (GND); в нормальном состоянии линия подключения находится в неподключенном к «массе» состоянии.

Кроме того, оба этих входа также можно использовать для подключения датчиков подсчета импульсов, например, для датчиков расхода топлива или датчиков учета пассажиров в городском транспорте. В этом случае они уже не смогут использоваться для фиксации событий.

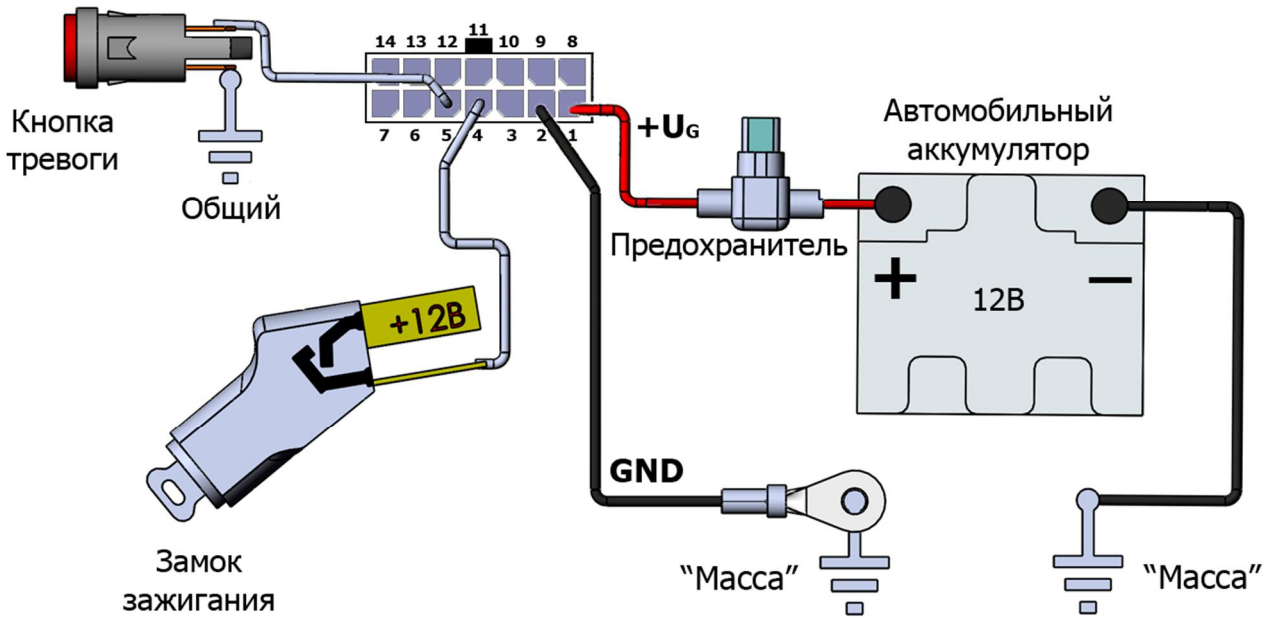


Рис. 50. Схема подключения замка зажигания и тревожной кнопки к устройствам серии СИГНАЛ

Настройка цифровых входов производится во вкладке «Входные линии» программы NTC Configurator.

### Устройства серии СМАРТ

При необходимости можно переназначить выполняемые функции той или иной входной линии, кроме входа зажигания (IN1).

Вход от замка зажигания (или генератора) IN1 является положительным, и помимо источника оповещений о событиях, используется в алгоритмах обработки координат (например, при их осреднении на стоянках), а также при работе с внутренними датчиками удара, перемещения, наклона. В связи с особым влиянием этого сигнала на работу оборудования зажигание рекомендуется подключать только по прямому назначению. Подключение выполняется одним сигнальным проводом.

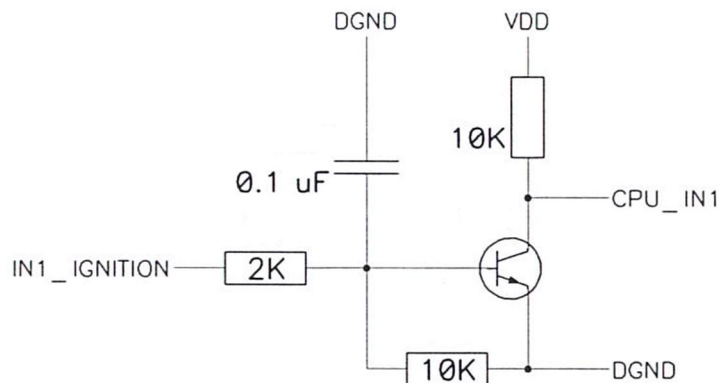


Рис. 51. Принципиальная схема входа IN1 устройств СМАРТ S-2330, S-2331, S-2332, S-2333, S-2335

Вход IN2 устройств СМАРТ является отрицательным входом (управляется отрицательным потенциалом на клемме разъема). Его основная функция по умолчанию – контроль концевых выключателей двери.

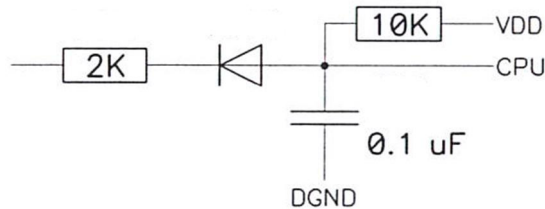


Рис. 52. Принципиальная схема входа IN2 устройств S-2330, S-2332, S-2333, S-2335, входов IN2, IN3 устройства S-2331

Отрицательный вход устройства СМАРТ S-2331 IN3 по умолчанию используется для контроля концевого выключателя багажника.

Для входа IN2 устройств S-2330, S-2331, S-2332, S-2333 и S-2335, а также для входа IN3 устройства S-2331 предусмотрено конфигурирование начального состояния:

- не используется – вход не задействован;
- нормально замкнут (НЗ) – нормальным состоянием датчика является замкнутое состояние; нормально-замкнутый вход будет срабатывать при размыкании тревожного датчика и появлении состояния обрыва в цепи подключения; в нормальном состоянии датчик должен замыкать линию подключения на «массу» (GND);
- нормально разомкнут (НР) – нормальным состоянием датчика является разомкнутое состояние; нормально-разомкнутый вход будет срабатывать при замыкании тревожного датчика на «массу» (GND); в нормальном состоянии линия подключения находится в неподключенном к «массе» состоянии.

Кроме того, эти входы также можно использовать для подключения датчиков подсчета импульсов, например, для датчиков расхода топлива или датчиков учета пассажиров в городском транспорте. В этом случае они уже не смогут использоваться для фиксации событий.

В качестве выносной тревожной кнопки можно использовать как тумблер, так и кнопку без фиксации, замыкающую входную линию на «массу» автомобиля.

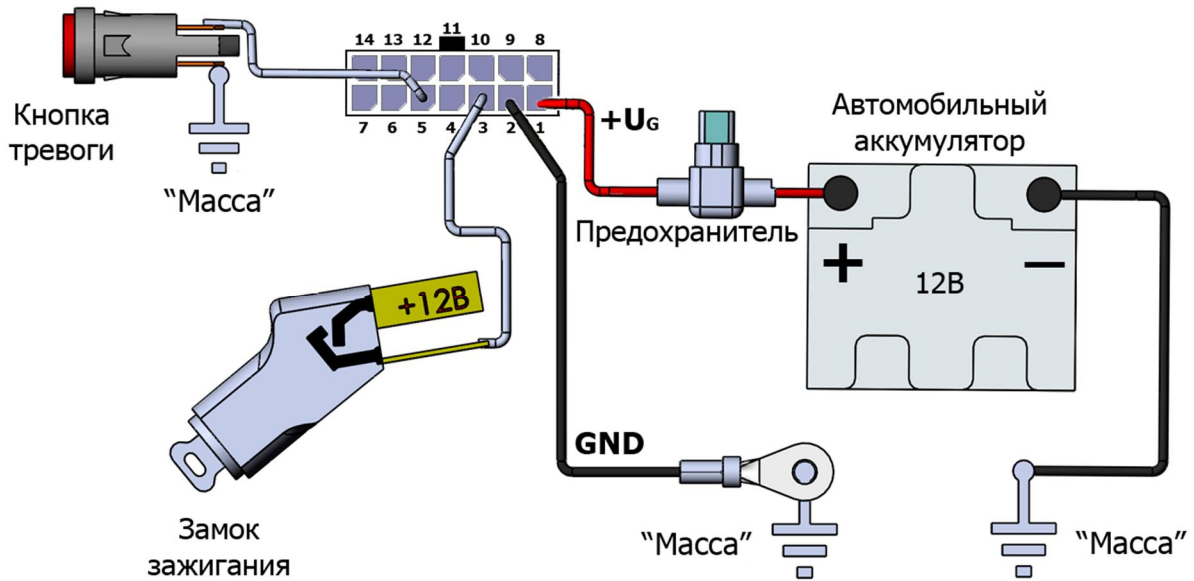


Рис. 53. Схема подключения замка зажигания и внешней тревожной кнопки к устройствам серии СМАРТ

Настройка дискретных входов производится во вкладке «Входные линии» программы NTC Configurator.

## 2.6 Подключения к аналоговым входам

### Устройства серии СИГНАЛ

Входы AIN1, AIN2 и AIN3 могут использоваться для измерения напряжений. Вход AIN1 рассчитан на диапазон измерений от 0 до 5 В, входы AIN2 и AIN3 рассчитаны на диапазон от 0 до 31 В.

Входы AIN2 и AIN3 могут использоваться не только как аналоговые входы, но и как дискретные (цифровые). Каждому из них можно задать зону срабатывания и восстановления линии в Вольтах. То есть при определенных значениях напряжения на линии вход будет находиться в сработавшем состоянии, а при других в нормальном.

Настройка аналоговых входов осуществляется во вкладке «Входные линии» программы NTC Configurator (см. главу 4.10).

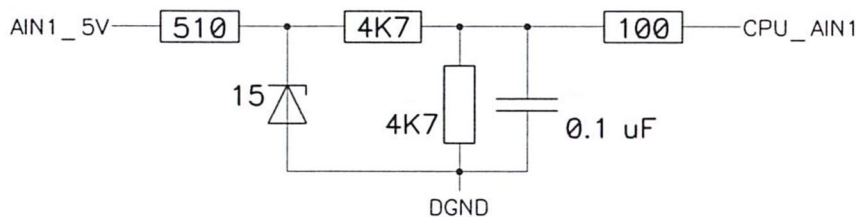


Рис. 54. Принципиальная схема аналогового входа AIN1 устройств СИГНАЛ S-2550, S-2551, S-2552

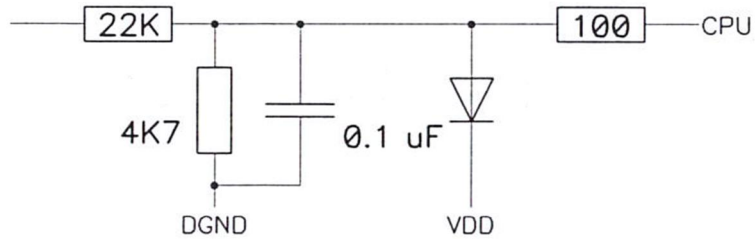


Рис. 55. Принципиальная схема аналоговых входов AIN2 и AIN3 устройства СИГНАЛ S-2550, S-2551, S-2552

Аналоговые входы AIN2 и AIN3 могут также иметь два исходных нормальных состояния:

- нормально-замкнутый;
- нормально-разомкнутый;

В зависимости от того, как будут использоваться входы, необходимо подключать подтягивающие резисторы номиналом в 2 кОм либо на «массу», либо на плюс питания.

Для схемы работы с нормально-замкнутым отрицательным (НЗ-) и нормально-разомкнутым отрицательным (НР-) датчиком подтягивающий резистор необходимо включить между входом и плюсом питания устройства (рис. 35).

Нормально-замкнутый отрицательный вход будет срабатывать при размыкании тревожного датчика и появлении состоянии обрыва в цепи подключения. В нормальном состоянии датчик должен замыкать линию подключения на «массу».

Нормально-разомкнутый отрицательный вход будет срабатывать при замыкании тревожного датчика на «массу». В нормальном состоянии линия подключения находится в разомкнутом состоянии с «массой».

В обоих случаях при разомкнутом датчике, напряжение, необходимое для нормальной работы аналогового входа «по зонам», будет поступать на вход через подтягивающий резистор 2 кОм.

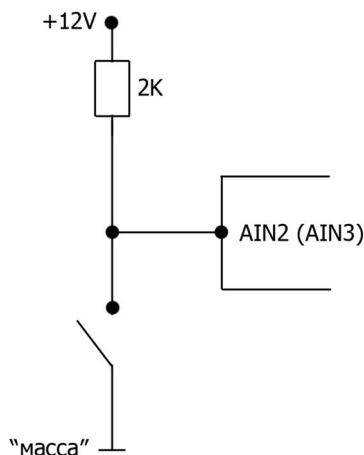


Рис. 56. Схема подключения контактного датчика к входам AIN2 и AIN3 при замыкании на «массу»

Для схемы работы с нормально-замкнутым положительным (НЗ+) и нормально-разомкнутым положительным (НР+) входом подтягивающий резистор необходимо включить между входом и «массой» (рис. 36).

Нормально-замкнутый положительный вход будет срабатывать при размыкании тревожного датчика и появлении состояния обрыва в цепи подключения. В нормальном состоянии датчик должен замыкать линию на плюс питания.

Нормально-разомкнутый положительный вход будет срабатывать при замыкании тревожного датчика на плюс питания. В нормальном состоянии линия подключения замкнута на «массу».

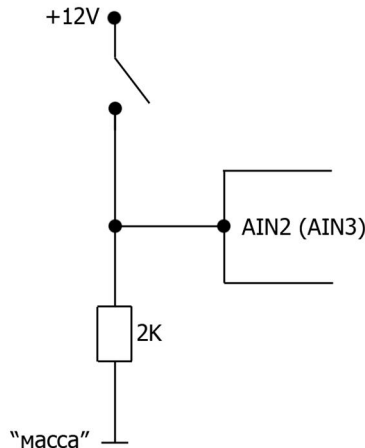


Рис. 57. Схема подключения контактного датчика к входам AIN2 и AIN3 при коммутации с положительным потенциалом

При подключении к входам AIN2 и AIN3 датчиков, у которых при изменении состояния напряжение на входе датчика меняется от 0 до значения напряжения питания или наоборот, подтягивающие резисторы 2 кОм устанавливать не обязательно.

### Устройства серии СМАРТ

Входы AIN1 и AIN2 могут использоваться для измерения напряжений в диапазоне от 0 до 31 В. В устройствах СМАРТ S-2331 (входы AIN1 и AIN2) и S-2332, S-2333, S-2335 (вход AIN1) в отличие от S-2330 они могут использоваться не только как аналоговые входы, но и как дискретные (цифровые). Каждому из них можно задать зону срабатывания и восстановления линии в Вольтах. То есть при определенных значениях напряжения на линии вход будет находиться в сработавшем состоянии, а при других в нормальном.

Настройка аналоговых входов осуществляется во вкладке «Входные линии» программы NTC Configurator (см. главу 4.10).

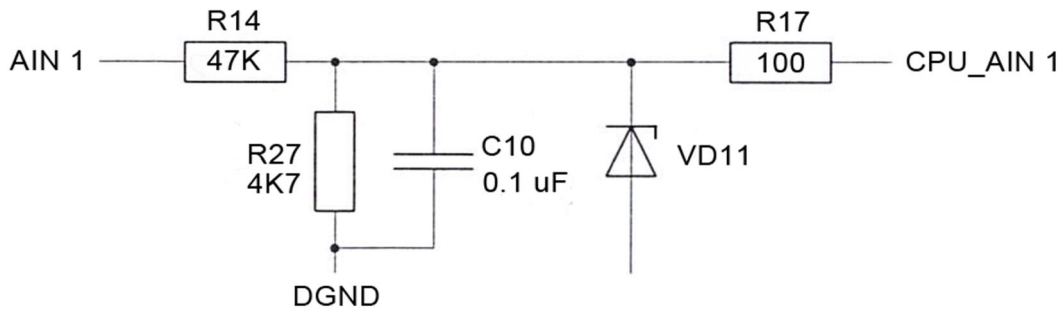


Рис. 58. Принципиальная схема аналоговых входов устройств СМАРТ S-2330, S-2331, S-2332, S-2333, S-2335

Аналоговые входы AIN1 и AIN2 устройства СМАРТ S-2331 и вход AIN1 устройств СМАРТ S-2332, S-2333, S-2335 могут также иметь два исходных нормальных состояния:

- нормально-замкнутый;
- нормально-разомкнутый;

В зависимости от того, как будут использоваться входы, необходимо подключать подтягивающие резисторы номиналом в 2 кОм либо на «массу», либо на плюс питания.

Для схемы работы с нормально-замкнутым отрицательным (НЗ-) и нормально-разомкнутым отрицательным (НР-) датчиком подтягивающий резистор необходимо включить между входом и плюсом питания устройства (рис. 27).

Нормально-замкнутый отрицательный вход будет срабатывать при размыкании тревожного датчика и появлении состоянии обрыва в цепи подключения. В нормальном состоянии датчик должен замыкать линию подключения на «массу».

Нормально-разомкнутый отрицательный вход будет срабатывать при замыкании тревожного датчика на «массу». В нормальном состоянии линия подключения находится в разомкнутом состоянии с «массой».

В обоих случаях при разомкнутом датчике, напряжение, необходимое для нормальной работы аналогового входа «по зонам», будет поступать на вход через подтягивающий резистор 2 кОм.

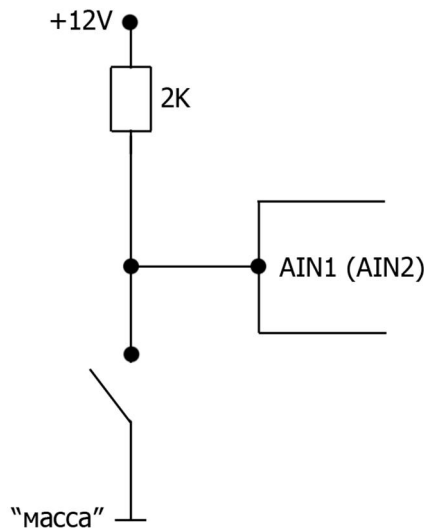


Рис. 59. Схема подключения контактного датчика к входам AIN1 и AIN2 устройства S-2331, а также входу AIN1 устройств S-2332, S-2333 и S-2335 при замыкании на «массу»

Для схемы работы с нормально-замкнутым положительным (НЗ+) и нормально-разомкнутым положительным (НР+) входом подтягивающий резистор необходимо включить между входом и «массой» (рис. 60).

Нормально-замкнутый положительный вход будет срабатывать при размыкании тревожного датчика и появлении состояния обрыва в цепи подключения. В нормальном состоянии датчик должен замыкать линию на плюс питания.

Нормально-разомкнутый положительный вход будет срабатывать при замыкании тревожного датчика на плюс питания. В нормальном состоянии линия подключения замкнута на «массу».

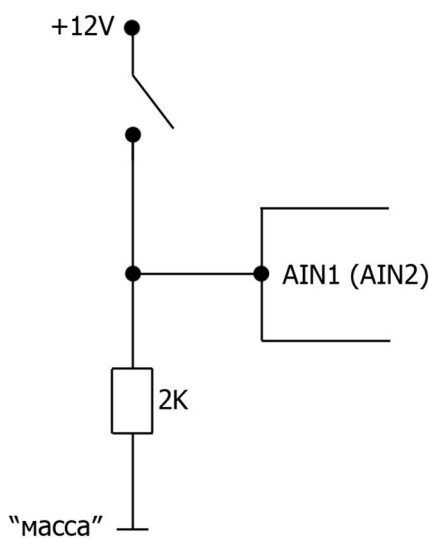


Рис. 60. Схема подключения контактного датчика к входам AIN1 и AIN2 устройства S-2331, а также входу AIN1 устройств S-2332, S-2333 и S-2335 при коммутации с положительным потенциалом



При подключении к входам АIN1 и АIN2 устройства S-2331, а также входу АIN1 устройств S-2332, S-2333 и S-2335 датчиков, у которых при изменении состояния напряжение на входе датчика меняется от 0 до значения напряжения питания или наоборот, подтягивающие резисторы 2 кОм устанавливать не обязательно.

## 2.7 Встроенный акселерометр

Устройства серий СИГНАЛ и СМАРТ имеют встроенный акселерометр (трехосевой датчик ускорения), который используется одновременно как встроенный датчик удара (двухуровневый: отдельно для слабого и сильного удара), наклона и перемещения. Для его использования не требуется никаких специальных подключений, однако для корректной его работы устройство должно быть прочно закреплено на жесткой, не амортизирующей поверхности.

## 2.8 Подключение выходных линий управления

Выходные линии О1, О2, О3, О4 устройств серии СИГНАЛ и выходные линии О1, О2 устройств серии СМАРТ типа «открытый коллектор» предназначены для управления слаботочной нагрузкой (выходная линия О1 до 200 мА, выходные линии О2-О4 до 500 мА). Подключение внешних исполнительных устройств с нагрузочным током больше максимально допустимого следует производить с помощью дополнительных коммутирующих реле. Тип реле выбирается исходя из требований по величине коммутируемого тока и напряжения и зависит от мощности подключаемого исполнительного устройства.

Выходная линия О1 устройств серии СИГНАЛ имеет возможность настройки для работы с зуммером, необходимым для оповещения входящего звонка.

Каждую линию в отдельности можно настроить на постоянный, однократный или периодический характер управляющего сигнала. Настройки выходных линий осуществляются во вкладке «Выходные линии» программы NTC Configurator.

Существуют реле с четырьмя и пятью контактами, но все реле имеют контакты обмотки (контакты управления), это 85 и 86 контакты (рис. 61). Один из этих контактов подключается к «плюсу» питания, а второй к любому отрицательному управляющему выходу устройства СИГНАЛ (контакты 8, 9, 10 и 11 разъема Microfit-14) или СМАРТ (контакты 6 и 7 разъема Microfit-14). Все подключения необходимо производить через предохранитель.

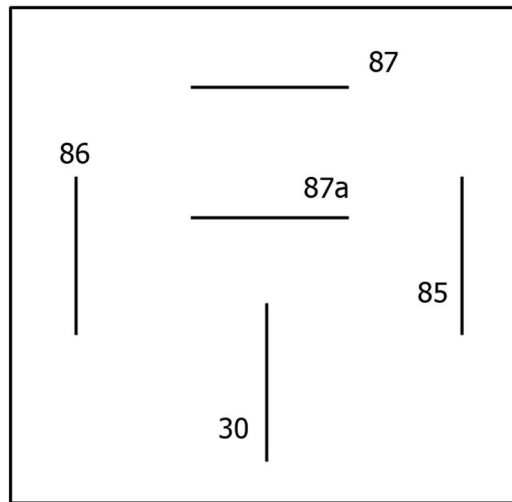


Рис. 61. Обозначение контактов внешнего реле

При подаче напряжения на контакты управления реле срабатывает и замыкает или размыкает электрическую цепь силовыми контактами. Силовые контакты маркируются всегда как 30, 87 и 87а. 30-й контакт всегда присутствует в реле. Он, без подачи напряжения на контакты обмотки, постоянно замкнут на контакт 87а. Если на обмотку подан сигнал, то 30 контакт отключается от 87а и подключается к 87. 87а или 87 контакт могут отсутствовать, тогда реле будет работать только на включение или выключение (замыкание или размыкание) силовой цепи.

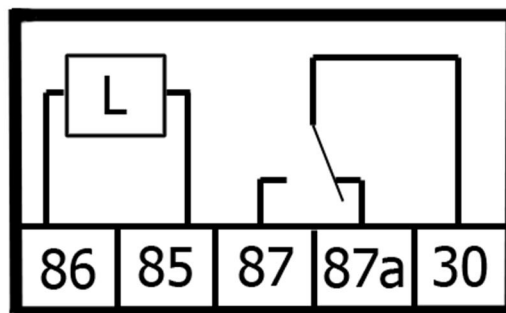


Рис. 62. Схема пятиконтактного реле

Такое реле можно использовать, например, при подключении автомобильного электромеханического замка или внешней тревожной кнопки (рис. 63 и рис. 64).

На этапе проверки правильности подключения и настроек устройств СИГНАЛ и СМАРТ непосредственное включение в цепь реле исполнительных устройств производить не рекомендуется. Это целесообразно сделать на завершающем этапе проверки.

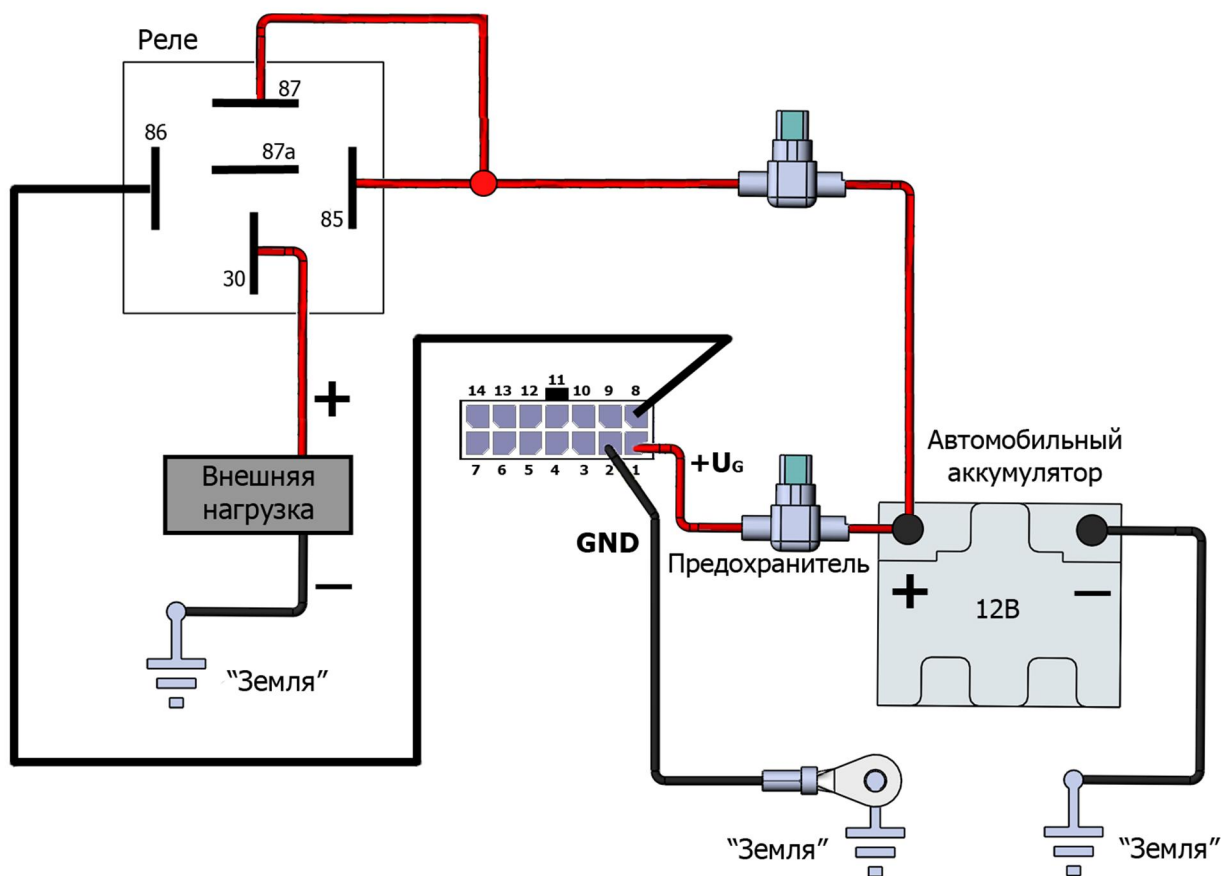


Рис. 63. Схема подключения реле к выходам O1, O2, O3, O4 устройства СИГНАЛ

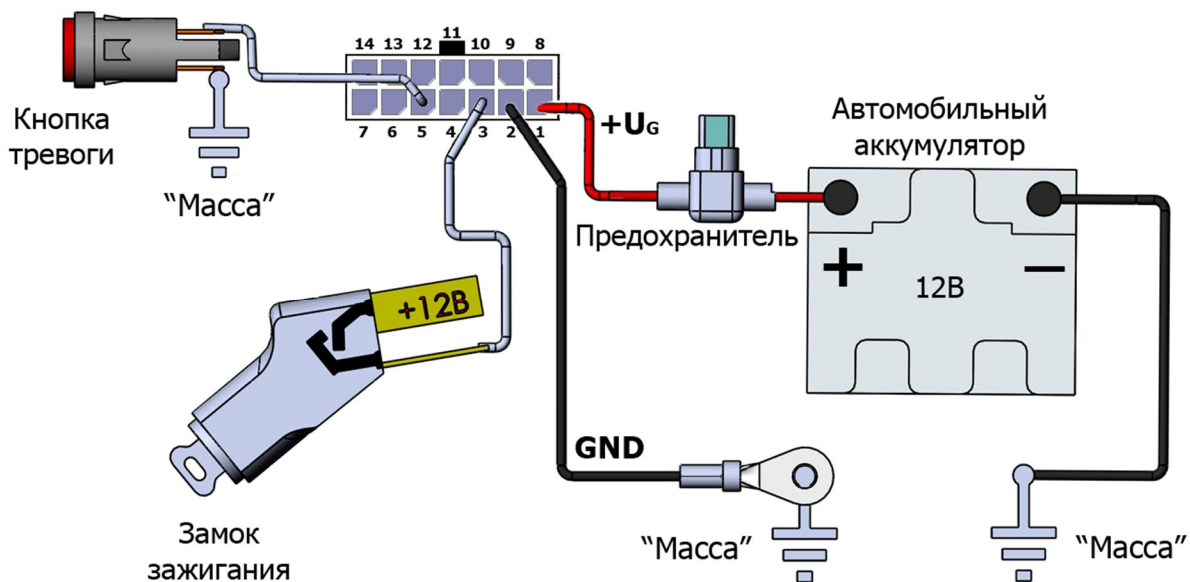


Рис. 64. Схема подключения замка зажигания и внешней тревожной кнопки к устройствам серии СМАРТ

## 2.9 Подключение к информационному интерфейсу 1-Wire (IButton)

Интерфейс контроллера шины 1-Wire (IButton) позволяет подключать к устройствам СИГНАЛ и СМАРТ до четырех цифровых датчиков температуры типа DS18S20 (DS18B20), а также параллельно использовать ключи типа DS1990A (Touch Memory) для идентификации пользователей.

Также допускается подключение внешних считывателей бесконтактных Proximity-карт и брелоков, имеющих интерфейс эмуляции ключей Touch Memory DS1990A. Однако такие считыватели, как правило, не работают параллельно с термодатчиками, подключенными к одному и тому же физическому интерфейсу.



Рис. 65. Ключи системы Touch Memory



Рис. 66. Контактный считыватель ключей Touch Memory

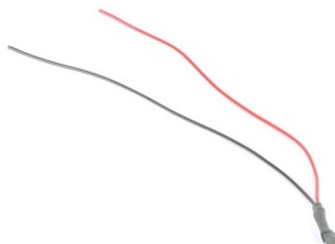


Рис. 67. Термодатчик на основе микросхемы DS18S20



Рис. 68. Внешний вид Proximity-карт и брелоков и возможные варианты их считывателей

Способ подключения термодатчиков – «паразитное питание». Питание поступает по тому же проводу, что и сигнал, поэтому данный интерфейс включает в себя два провода: общий («масса») и IBUT (сигнал и питание).

Для работы интерфейса Touch Memory важно подать на устройство основное питание. При питании по USB данный интерфейс не функционирует.

### Подключение к устройствам серии СИГНАЛ

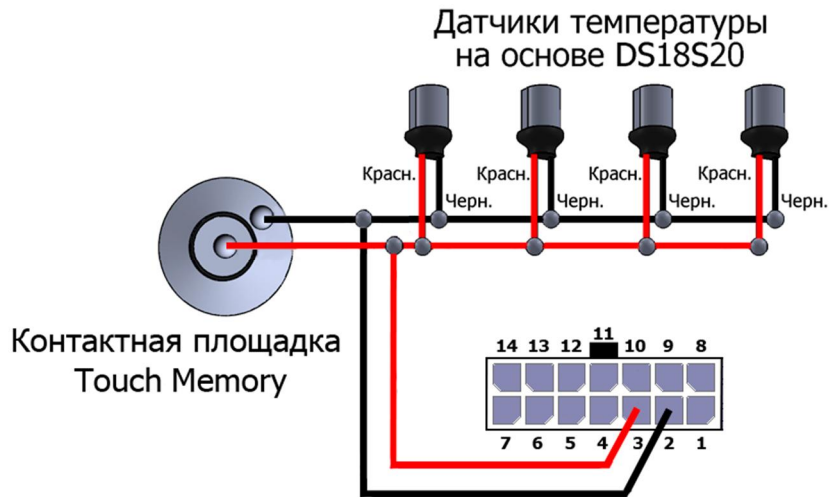


Рис. 69. Подключение цифровых датчиков температуры и контактной площадки Touch Memory к устройствам СИГНАЛ

Красный провод датчика температуры и центральный контакт площадки Touch Memory подключается к интерфейсу 1-Wire (контакт 3, «IBUT»). Черный провод датчика температуры и боковой контакт площадки Touch Memory подключается к отрицательному контакту устройства (контакт 2, «GND»).

### Подключение к устройствам серии СМАРТ

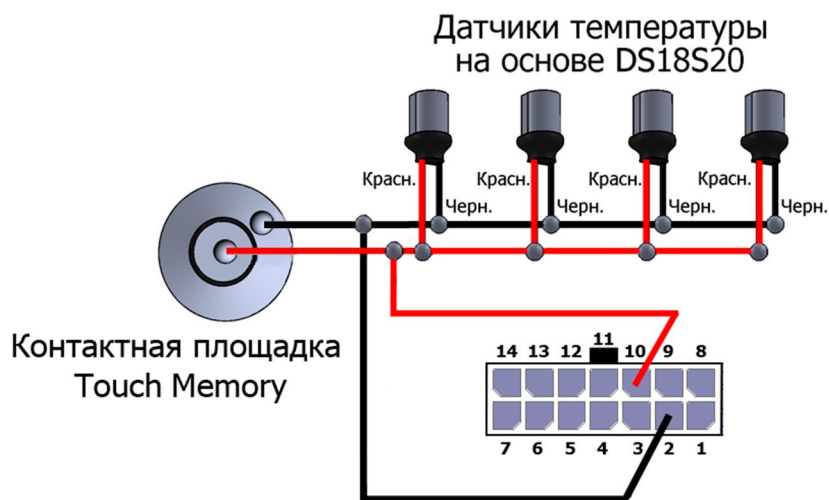


Рис. 70. Подключение цифровых датчиков температуры и контактной площадки Touch Memory к устройствам СМАРТ

Красный провод датчика температуры и центральный контакт площадки Touch Memory подключается к интерфейсу 1-Wire (контакт 10, «1-Wire»). Черный провод датчика температуры и боковой контакт площадки Touch Memory подключается к отрицательному контакту устройства (контакт 2, «GND»).

При подключении датчиков и контактной площадки Touch Memory важно соблюдать топологию общей шины. Это значит, что все датчики должны подсоединяться к одному общему двухпроводному кабелю (называемому шиной или магистралью). Конец шины, противоположный подключенному к устройству, важно не оставлять открытым, его должен замыкать последний подключаемый датчик.

Для построения сети датчиков следует выбирать кабель типа «витая пара», так как это резко снижает влияние интерференционных помех. Рекомендуется использовать стандартный неэкранированный телефонный провод с витыми парами категории 5. Такой кабель выпускается с двумя или четырьмя парами проводов. При прокладке сети датчиков можно использовать любые провода кабеля. Неиспользуемые провода должны быть оставлены свободными с обоих концов, поскольку их заземление увеличивает емкостную нагрузку. Гарантированная работа датчиков обеспечивается при длине шины не более 30 метров. При дальнейшем увеличении длины магистрали на параметры сигнала возможно влияние электрических характеристик кабеля. При необходимости использования контактного считывателя ключей DS1990 желательно подключать его на шине перед термодатчиками, то есть ближе к разъему устройства.

При прикладывании ключа к контактной площадке, а также Proximity-карт или брелоков к их считывателям, подключенным к устройству, находящимся в рабочем режиме, происходит отправка информации, содержащей код ключа и время его прикладывания, на телематический сервер (формируется и отправляется отдельный пакет с данной информацией).

Считывание кодов цифровых температурных датчиков, ключей, карт и брелоков систем идентификации можно производить в программе NTC Configurator в окне «Телеметрия» при подключенном к устройству внешнем питании (глава «3.6 Телеметрия. Сохранение и просмотр «черного ящика» устройства).

## 2.10 Подключение CAN-шины

Устройства СИГНАЛ S-2551 и S-2552 обеспечивают подключение к автомобилю и передачу данных по интерфейсу CAN стандарта J1939/FMS, а также поддерживают использование CAN-адаптеров CAN-LOG и CANTEC для других стандартов. СИГНАЛ S-2550 и устройства серии СМАРТ могут взаимодействовать с CAN-шиной автомобиля только при помощи контроллеров CAN-LOG и CANTEC.

В зависимости от модели транспортного средства по CAN-шине может передаваться информация об уровне топлива в баке, весе автомобиля, оборотах двигателя, нагрузке на двигатель, положении педали газа и тормоза, об изменении скорости. Устройства СИГНАЛ и СМАРТ фиксируют изменение значений по сравнению с предыдущими на установленный порог.

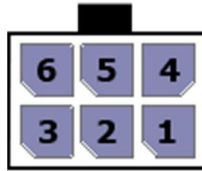


Рис. 71. Контакты разъема Microfit-6 устройств серии СИГНАЛ

Подключение CAN-шины к устройствам СИГНАЛ осуществляется при помощи контактов 1 и 4 разъема Microfit-6. К контакту 1 разъема подключается контакт CAN-шины CANL, а к контакту 4 – контакт CAN-шины CANH.

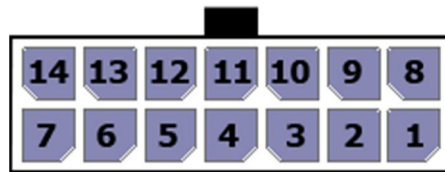


Рис. 72. Контакты разъема Microfit-14 устройств серии СМАРТ

Подключение контроллеров CAN-LOG или CANTEC к устройствам серии СМАРТ осуществляется по интерфейсу RS-232 при помощи контактов 8 (RS232TX) и 9 (RS232RX) разъема Microfit-14.

При подключении устройств СИГНАЛ и СМАРТ по USB данные по CAN-шине не передаются, если не используется подключение при помощи CAN-LOG или CANTEC.

## 2.11 Подключение к интерфейсу RS-232

Цифровой интерфейс стандарта RS-232 предназначен для подключения одного/нескольких топливных цифровых датчиков (в зависимости от типа датчика) или контроллеров CAN-LOG и CANTEC (в отдельности) к устройствам СИГНАЛ и СМАРТ S-2331, S-2332. Устройства СМАРТ S-2330 и S-2333 цифрового интерфейса RS-232 не имеют.

### Подключение к устройствам серии СИГНАЛ

Линию интерфейса RS-232RX (контакт 3) устройства СИГНАЛ следует подключать к линии RS-232TX датчика, а линию RS-232TX (контакт 6) - к RS-232RX.

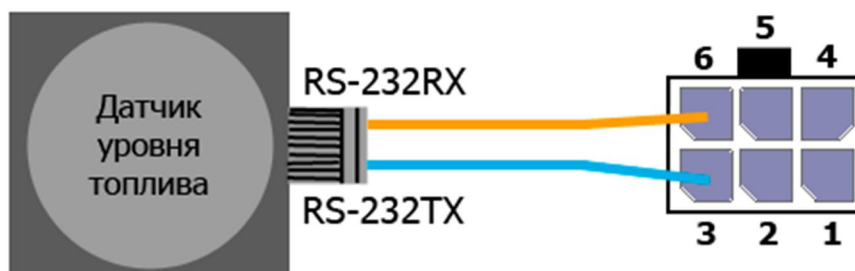


Рис. 73. Схема подключения датчика уровня топлива по интерфейсу RS-232

## Подключение к устройствам серии СМАРТ

Линию интерфейса RS232RX (контакт 8) устройства СМАРТ следует подключать к линии RS-232TX датчика, а линию RS232TX (контакт 9) - к RS-232RX.

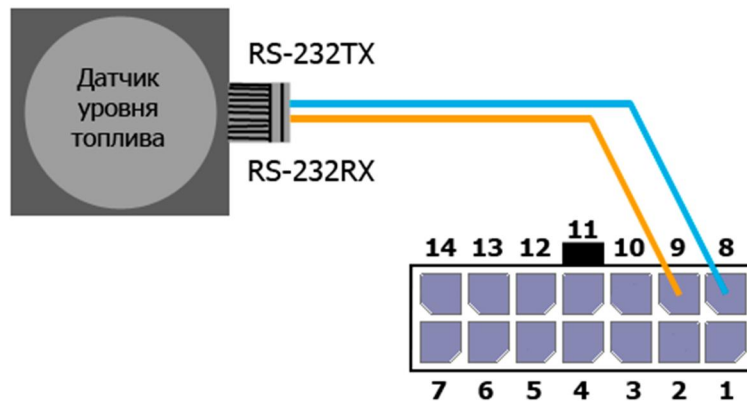


Рис. 74. Схема подключения датчика уровня топлива по интерфейсу RS-232 к устройству S-2331 и S-2332

В датчике должен быть выключен режим периодической выдачи данных, а сетевой адрес и скорость обмена должна совпадать с запрограммированными в самих устройствах СИГНАЛ или СМАРТ.

### Примечание

*Некоторые производители дополнительных устройств (ДУТ, CAN-LOG, CANTEC и т.д.), подключаемых по интерфейсу RS-232, меняют физический смысл обозначений линий интерфейса. В связи с чем, при подключении эти устройства не функционируют, и требуется произвести их переподключение, поменяв контакты местами.*

## 2.12 Подключение к интерфейсу RS-485

Цифровой интерфейс стандарта RS-485 предназначен для подключения топливных цифровых датчиков в количестве до 6 штук, информационного табло и дисплея водителя DV-01. В качестве датчиков предполагается использование цифровых датчиков АСК-Sensor, OmniComm или 100% совместимых с ними по протоколу, а также ДУТ Технотон.

### Подключение к устройствам серии СИГНАЛ

Линию интерфейса 485+ устройства СИГНАЛ следует подключать к линии RS-485+ датчика/внешнего устройства, обычно обозначаемой как «А», а линию 485- устройства СИГНАЛ следует подключать к линии RS-485- датчика/внешнего устройства, обычно обозначаемой как «В». Технические условия на интерфейс RS-485 практически не ограничивают длину кабелей на сухопутном транспортном средстве (100м и более), так как интерфейс представляет собой дифференциальную шину и хорошо защищен от влияния внешних помех.



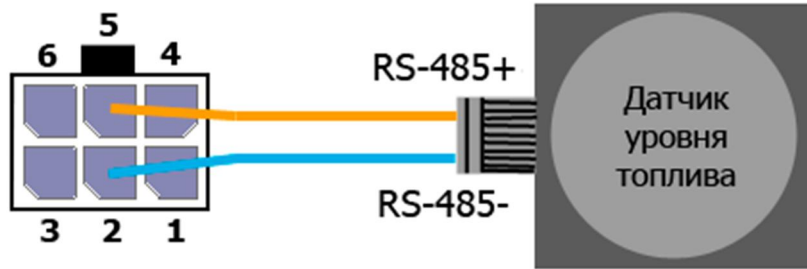


Рис. 75. Схема подключения датчика уровня топлива по интерфейсу RS-485

### Подключение к устройствам серии СМАРТ

Линию интерфейса RS-485+ устройства СМАРТ следует подключать к линии RS-485+ датчика, обычно обозначаемой как «А», а линию RS-485- устройства СМАРТ следует подключать к линии RS-485- датчика, обычно обозначаемой как «В». Технические условия на интерфейс RS-485 практически не ограничивают длину кабелей на сухопутном транспортном средстве (100м и более), так как интерфейс представляет собой дифференциальную шину и хорошо защищен от влияния внешних помех.

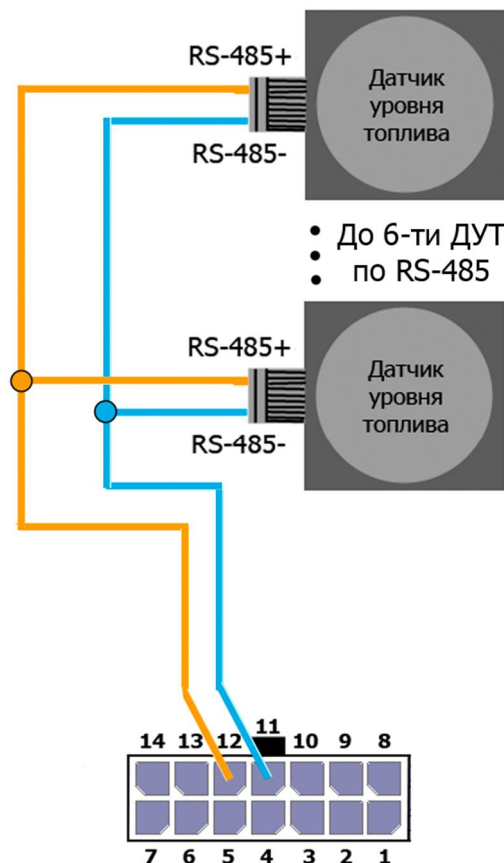


Рис. 76. Схема подключения датчиков уровня топлива по интерфейсу RS-485

В топливном датчике должен быть выключен режим периодической выдачи данных, а сетевой адрес и скорость обмена должны совпадать с соответственно запрограммированными параметрами в самих устройствах СИГНАЛ и СМАРТ.

Программирование устройства для работы с датчиком и процедура тарировки бака описаны ниже в данном документе.

### 2.13 Подключение динамика и микрофона (только для S-2551, S-2552)

Выход на динамик является дифференциальным, однако полярность его подключения можно не учитывать, если это специально не оговорено производителем динамика. Сопротивление динамика должно быть равно 4 Ом или 8 Ом. Динамик устройства включается только при установлении громкой связи с устройством.

#### Подключение к устройствам серии СИГНАЛ

К контактам 1 (MIC+) и 3 (MIC-) подключается микрофон без встроенного усилителя. Его можно использовать как для прослушивания салона автомобиля, так и для установления громкой связи с водителем в паре с динамиком.

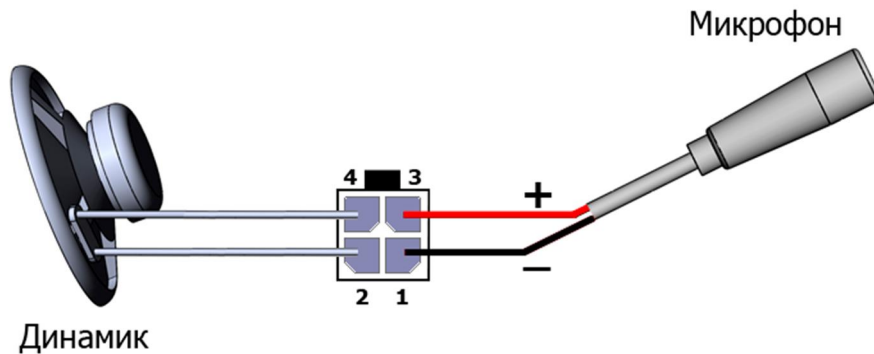


Рис. 77. Подключение динамика и микрофона к устройствам серии СИГНАЛ

В отличие от динамика, микрофон следует подключать, строго соблюдая полярность.

#### Подключение к устройствам серии СМАРТ

Устройства СМАРТ S-2331 и S-2332 оснащены встроенным микрофоном, к которому может быть подключен внешний динамик.

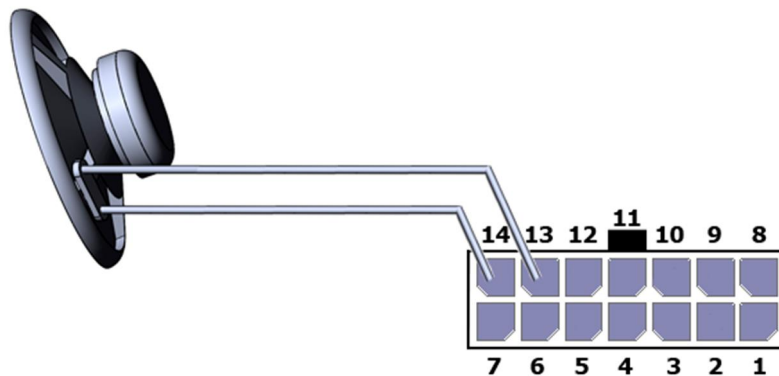


Рис. 78. Подключение динамика к устройствам серии СМАРТ

## 2.14 Светодиодная индикация

Для отображения режимов работы и текущего состояния оборудования используются три светодиода на корпусе устройства: SYS, GSM и NAV.

### Смысловое значение индикации светодиода SYS

Таблица 5

Тип светового сигнала	Значение сигнала
1 вспышка в 2 секунды	Устройство нормально функционирует
Частые вспышки светодиода	Устройство работает от встроенной АКБ
Серии вспышек светодиода	Количество вспышек светодиода означает номер сработавшего дискретного датчика или датчика, настроенного как дискретный. 1 – IN1 – датчик зажигания; 2 – IN2 – тревожная кнопка; 3 – IN3 – датчик дверей; 4 – AIN2 – настроенный как дискретный; 5 – AIN3 – настроенный как дискретный; 6 – SH1 – датчик слабого удара; 7 – SH2 – датчик сильного удара; 8 – SH3/SH4 – датчик перемещения/угла наклона

### Смысловое значение индикации светодиода GSM

Таблица 6

Тип светового сигнала	Значение сигнала
Нет свечения	Встроенный модуль GSM выключен
1 секунду светится, 1 секунду выключен	Встроенный модуль GSM включен. Отсутствует регистрация в сети оператора
1 короткая вспышка, 1 секунду выключен	Есть регистрация в сотовой сети оператора. Сигнал слабый
2 короткие вспышки, 1 секунду выключен	Есть регистрация в сотовой сети оператора. Сигнал среднего качества
3 короткие вспышки, 1 секунду выключен	Есть регистрация в сотовой сети оператора. Сигнал хорошего качества
Постоянные короткие вспышки	Открыта сессия GPRS. Осуществляются попытки установления связи с телематическим сервером
Постоянное горение	Установлена связь либо с телематическим сервером по GPRS, либо по голосовому каналу, либо по CSD

**Смысловое значение индикации светодиода NAV**

Таблица 7

<b>Тип светового сигнала</b>	<b>Значение сигнала</b>
Нет свечения	Встроенный модуль ГЛОНАСС/GPS выключен
1 секунду светится, 1 секунду выключен	Встроенный модуль ГЛОНАСС/GPS включен. Навигационные координаты не определены
1 короткая вспышка, 1 секунду выключен	Встроенный модуль ГЛОНАСС/GPS включен. Навигационные координаты определены. Точность определяемых координат низкая
2 короткие вспышки, 1 секунду выключен	Встроенный модуль ГЛОНАСС/GPS включен. Навигационные координаты определены. Точность определяемых координат средняя
3 короткие вспышки, 1 секунду выключен	Встроенный модуль ГЛОНАСС/GPS включен. Навигационные координаты определены. Точность определяемых координат высокая

**2.15 Тестовый режим**

Тестовый режим предназначен для проведения выходного контроля на производстве и не предназначен для нормальной эксплуатации устройства. Функциональность прибора в этом режиме значительно ограничена. Тестовый режим характеризуется равномерными вспышками светодиода SYS: 1 секунду горит, 1 секунду не горит.

Для того чтобы выйти из тестового режима, если был осуществлен случайный вход в него, необходимо произвести перезагрузку устройства. Поскольку устройство имеет встроенный аккумулятор, то перезагрузку можно осуществить при процедуре смены файла конфигурации или SMS-командой «RESET». При этом нет необходимости создавать новую конфигурацию, можно сохранить старую и заново загрузить ее в устройство с последующей перезагрузкой.

В случае если при подключении устройства к компьютеру по USB в программе NTC Configurator появляется сообщение с предложением войти в тестовый режим, рекомендуется отказаться от него и в настройках программы убрать галочку напротив функции «Отображать окно запроса перевода в тестовый режим».

## 3. ПРОГРАММА NTC CONFIGURATOR

### 3.1 Назначение программы NTC Configurator

NTC Configurator – программа, предназначенная для настройки конфигураций, обновления прошивок, проверки работоспособности оборудования ГЛОНАСС-мониторинга транспорта серий СИГНАЛ, СМАРТ и ЭЛЕМЕНТ, загрузки звуковых файлов в них. Данное приложение является собственной разработкой компании ООО «Навтелеком» и предназначено для работы только с устройствами, произведенными ею, либо устройствами, произведенными по лицензии ООО «Навтелеком». При использовании устройств СИГНАЛ и СМАРТ в совокупности с датчиками уровня топлива, NTC Configurator способен осуществлять тарирование топливных баков.



Рис. 79. Главное окно программы NTC Configurator

Настройка конфигурации и обновление прошивки с помощью данной программы осуществляется при подключении устройства непосредственно к компьютеру через USB-кабель или удаленно по каналам связи GSM: CSD (прямое модемное соединение) и GPRS (Интернет). Интерфейс приложения интуитивно понятен и полностью на русском языке. Каждая кнопка имеет всплывающую подсказку, а в состав программы входит справочная информация по ее настройке и использованию.

NTC Configurator не требователен к ресурсам системы и обладает высоким быстродействием.

Данное программное обеспечение входит в комплект поставки оборудования СИГНАЛ, СМАРТ и ЭЛЕМЕНТ, ее использование является бесплатным.

Поддерживаемые операционные системы:

- Windows XP
- Windows Vista
- Windows 7
- Windows 8

### 3.2 Установление соединения с устройством по USB

Первоначальная настройка оборудования возможна только по интерфейсу USB. Драйвера для подключения устройства входят в дистрибутив данной программы и устанавливаются автоматически. В случае некорректной установки драйверов операционной системой Windows (некорректное определение или отсутствие определения устройства), необходимо скачать их с официального сайта ООО «Навтелеком» [www.navtelecom.ru](http://www.navtelecom.ru) и установить вручную.

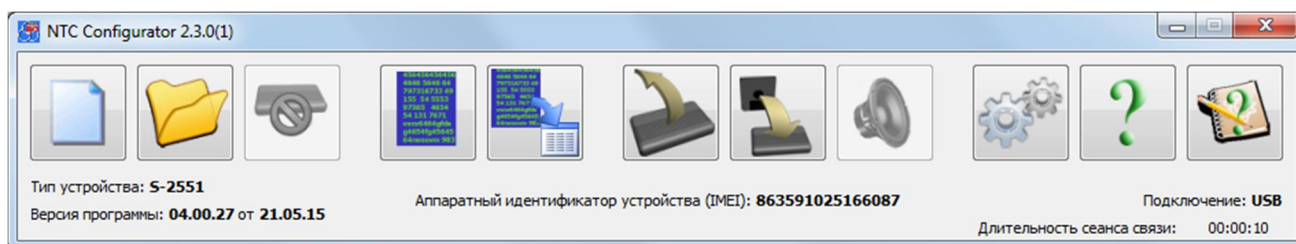


Рис. 80 Главное окно настроечной программы NTC Configurator после подключения устройства

Для соединения по USB достаточно подсоединить устройство к компьютеру с помощью USB-кабеля и запустить программу. Программа автоматически обнаружит подключенное к компьютеру устройство и после запроса о входе в тестовый режим, отобразит на главном окне тип устройства, версию программы устройства и уникальный аппаратный идентификатор, а также сделает активными те кнопки окна программы, которые могут использоваться только при подключенном устройстве. Вид главного окна при успешно подключенном устройстве показан на рис. 80.

Отключение устройства также выполняется без дополнительных манипуляций, устройство просто отключается от компьютера.

Если при настройке устройства для защиты конфиденциальных данных был введен пароль, то при следующей попытке соединения по CSD или USB перед активацией главного окна программы будет запрошен данный пароль. Если пароль утерян, то возможность использовать устройство в дальнейшем может быть осуществлена только после удаления предыдущих настроек.

### 3.3 Установление соединения с устройством по CSD

Для соединения по CSD необходим GSM-модем, подключенный к компьютеру, на котором запущена программа NTC Configurator.

Для установления удаленного соединения используется кнопка «Удаленное подключение»



При нажатии на данную кнопку откроется диалоговое окно удаленного

подключения, содержащее две вкладки: «CSD» и «Internet». Перейдите на вкладку «CSD» для установки коммуникационных параметров связи между устройством и GSM-модема (рис. 81).

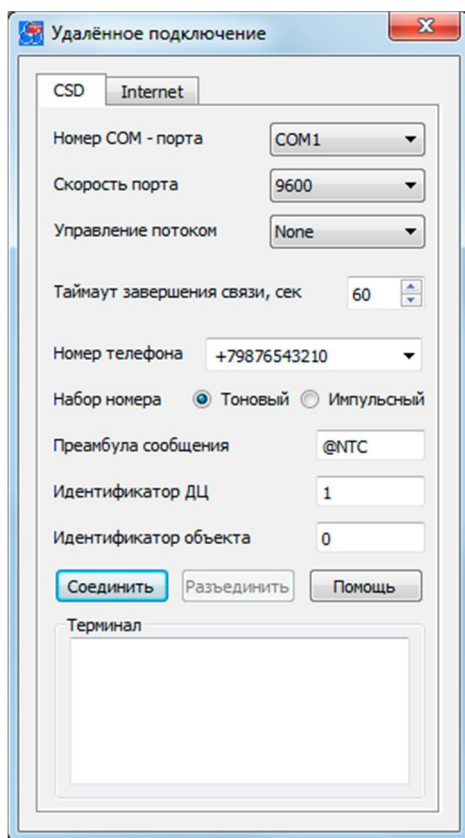


Рис. 81. Окно «Удаленное подключение»  
(вкладка удаленного соединения по CSD)

Обязательно требуется указать номер последовательного порта, к которому подключен модем, и номер телефона SIM-карты, установленной в устройстве. Телефонный номер SIM-карты вводится в международном формате. После этого становится доступной кнопка «Соединить».

Таймаут автоматического завершения связи задается для экономии денежных средств в случае, когда между устройством и программой в течение длительного времени не передаются данные. После истечения заданного времени программа самостоятельно разрывает модемное соединение с устройством.

Остальные настройки нужны для формирования пакетов протокола обмена. Данные параметры задаются исходя из настроек в устройстве, с которым соединяется программа. Данные параметры устанавливаются на вкладке «Передача данных» при настройке устройства.

При нажатии на кнопку «Соединить» в окне терминала можно наблюдать AT-команды, посылаемые в модем. Процесс установки соединения занимает достаточно длительное время (единицы-десятки секунд), о его окончании свидетельствует отсутствие сообщений об ошибке и появившееся сообщение модема «CONNECT...» в поле терминала. После данного сообщения окно «Удаленное подключение» будет

автоматически закрыто, и станет активным основное окно программы с отображением типа устройства, номера версии его программы («прошивки») и типа соединения, так же, как и при подключении по USB.

Модемное соединение с устройством возможно (прибор снимает трубку) в одном из случаев:

- если телефон, с которого производится звонок, забит на вкладке голосовое оповещение;
- после отсылки разрешающей SMS-команды ACSD:XXX с заданного в параметрах телефонного номера на вкладке «Абоненты».

Если в настройках указан пароль на доступ по CSD, то он должен быть указан при подключении к устройству.

В случае отсылки разрешающей команды удаленное подключение по CSD будет выполнено без проверки пароля. Для того чтобы SMS-команда была выполнена с данного номера телефона, на странице свойств «Абоненты» должно быть разрешено управление с этого абонентского номера, или должно быть разрешено управление с любого номера телефона.

При удаленном соединении все операции с устройством производятся тем же самым способом, что и при подключении по кабелю USB, однако занимают значительно более длительное время. Чтобы разорвать модемную связь с устройством нужно нажать кнопку «Разъединить».

Команда:

ACSD:XXX	где XXX – время в минутах, в течение которого устройство будет принимать входящие CSD-звонки, при этом не обязательно задавать 3 цифры. Например: «ACSD:5» означает разрешение входящих звонков на 5 минут.
----------	---

Ответ:

Allow CSD:XXX	При получении данной команды устройство присылает назад сообщение с данным текстом, свидетельствующее о том, что команда выполнена и модемное соединение разрешено в течение указанного в ответе времени.
---------------	---

### 3.4 Удаленное соединение с устройством по GPRS-Интернет

Для установления соединения по GPRS-Интернет, как и в предыдущем случае, также используется кнопка «Удаленное подключение»



Установление связи между программой NTC Configurator и устройствами СИГНАЛ и СМАРТ напрямую в сети Интернет невозможно. Информационный обмен между программой и устройством осуществляется через интернет-службу удаленного



конфигурирования RCS (Remote Configuration Service), поддержку, и развитие которой, осуществляет производитель оборудования — компания «Навтелеком».

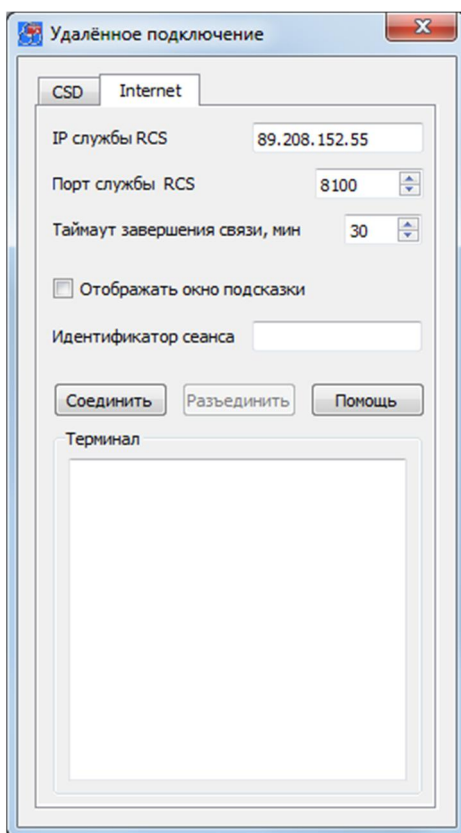


Рис. 82. Окно «Удаленное подключение»  
(вкладка удаленного соединения по GPRS)

Для установления связи по GPRS необходимо задание IP-адреса и порта службы RCS, ввести которые можно в диалоговом окне во вкладке «Internet» (рис. 82), открывающейся после нажатия на кнопку «Удаленное подключение». В большинстве случаев эти параметры будут подставляться автоматически после первой попытки проверки обновлений программы NTC Configurator. Кроме того, их можно узнать на сайте компании-производителя [www.navtelecom.ru](http://www.navtelecom.ru). При нажатии кнопки «Соединить» производится подключение конфигурационной программы NTC Configurator к сервису RCS, в результате чего сервисом RCS генерируется уникальный идентификатор сеанса связи, который высвечивается в этом же диалоговом окне, и который затем нужно передать в устройство для его подключения к службе RCS. При успешном подключении к службе RCS в окне выводится слово «Подключен».

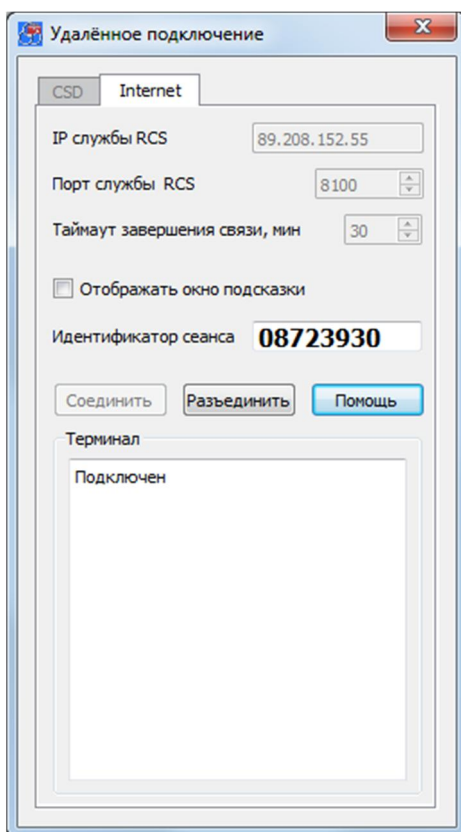


Рис. 83. Окно «Удаленное подключение»  
(подключение к службе RCS)

Для подключения устройства к службе RCS необходимо отправить разрешающую SMS-команду с одного из номеров телефона, введенных при настройке устройства в соответствующих страницах свойств. По умолчанию SMS-команды могут быть приняты с любого незарегистрированного в настройках устройства номера. Ниже, в Таблице 6 приведен пример такой команды для одного из сотовых операторов. Последние три строки команды обязательны только в том случае, если эти параметры не вводились в настройках GPRS-Интернет, в противном случае их можно просто опустить.

Для отправки команды на подключение устройства к службе RCS с номера телефона, не указанного в настройках устройства, но при установленном пароле для управления по SMS, необходимо в начале отправляемой SMS-команды указать данный пароль.

Также при попытке подключения к серверу RCS с установленной галочкой «Отображать окно подсказки» будет отображена инструкция по отправке данной SMS-команды.

Таблица 8

password NTC_CONNECT 89.208.152.55 8100 08723930	password – вместо этого слова указывается установленный вами пароль для управления по SMS (указывается только при необходимости); NTC_CONNECT – текст команды; 89.208.152.55 – IP-адрес сервера службы RCS;
--	---

internet.mts.ru mts mts	8100 – порт сервера службы RCS; 08723930 – ID сеанса связи с конфигуратором, полученный от службы RCS; internet.mts.ru – APN сотового оператора SIM-карты, установленной в устройстве СИГНАЛ или СМАРТ; mts – логин абонента сотового оператора SIM-карты, установленной в устройстве СИГНАЛ или СМАРТ; mts – пароль абонента сотового оператора SIM- карты, установленной в устройстве СИГНАЛ или СМАРТ.
-------------------------------	--

При получении данной команды устройство через некоторое время выйдет на связь с сервером RCS. Далее служба производит соединение программы и устройства. Диалоговое окно после соединения закрывается, и в главном окне программы отображается информация о подключенном устройстве. Чтобы разорвать связь с устройством, нужно нажать в данном окне кнопку «Разъединить». После этого конфигуратор отключится, а служба RCS разорвет связь с устройством.

### 3.5 Просмотр текущей версии программы устройства. Обновление программы устройства

В устройствах СИГНАЛ и СМАРТ предусмотрена возможность обновления его встроенной программы («прошивки»).

Нажмите на главном окне программы кнопку «Обновление программы устройства». Отобразится окно, в котором можно выбрать файл с новой программой (прошивкой), а также будут указаны версия программы в устройстве и версия программы для обновления. Выберите файл с новой программой и нажмите кнопку «Обновить». Затем подтвердите желание загрузить новую программу в устройство. Загрузка «прошивки» может производиться в любом из режимов работы устройства, не влияя на общую работоспособность, однако, после подтверждения пользователем обновления программы в конце процесса загрузки, будет произведена перезагрузка оборудования. Фактически устройство меняет свою рабочую программу только после последующей перезагрузки, поэтому, даже загрузив новую прошивку, можно отказаться от процесса ее обновления. Устройство при этом останется полностью работоспособным со старой программой.

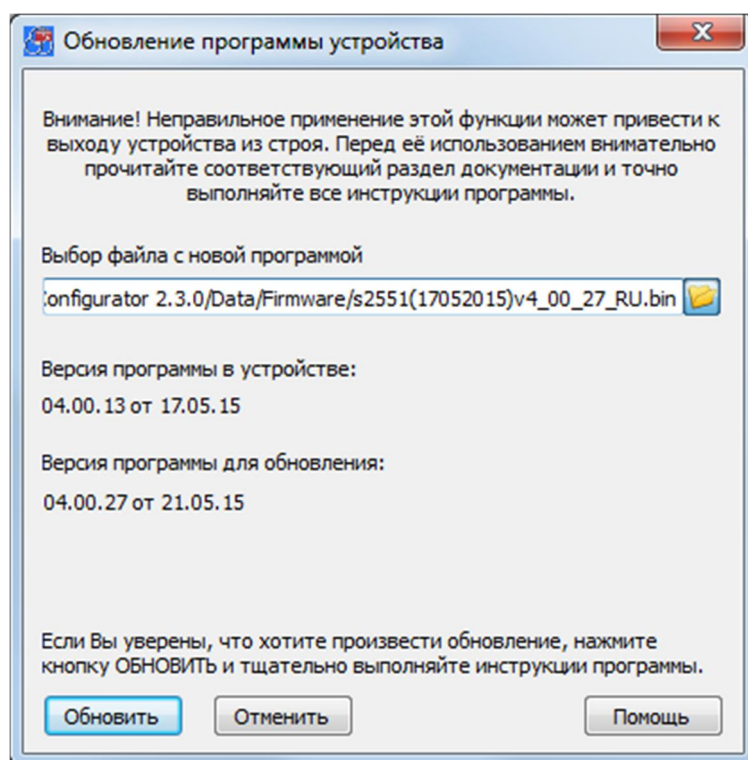


Рис. 84. Окно обновления прошивки устройства

Для обновления прошивки нажмите «Да» в ответ на запрос программы о перезагрузке. Устройство погасит все светодиодные индикаторы. После того, как будет проверена корректность загрузки программы, устройство мигнет всеми светодиодными индикаторами и перезагрузится. В начале работы устройства после такой перезагрузки рабочая прошивка заменяется на вновь загруженную, что занимает некоторое время. Во время смены программы крайне нежелательно аварийное отключение питания. Дождитесь звукового и светового сигнала устройства о начале работы. Теперь устройство будет работать с обновленной программой, что можно проверить с помощью программы настройки или отослав SMS с запросом о версии встроенной программы.

### 3.6 Телеметрия. Сохранение и просмотр «черного ящика» устройства

Программа «NTC Configurator» позволяет отображать текущее состояние устройств СИГНАЛ и СМАРТ, а также считывать накопленные данные из энергонезависимой памяти (черного ящика) и отображать состояние устройства на заданных дате и времени.



Кнопка «Телеметрия» предназначена для вызова режима работы программы, при котором отображается как текущее состояние устройства, так и может быть выведена ранее записанная в энергонезависимую память информация о состоянии на заданных дате и времени (просмотр содержимого «черного ящика»). При нажатии на нее открывается окно «Телеметрия». При открытии окна

«Телеметрия» в него загружается текущее состояние устройства. В этом окне помимо просмотра данных также можно производить чтение из устройства массива телеметрических записей на заданном интервале и формировать из этих данных файл — журнал событий.

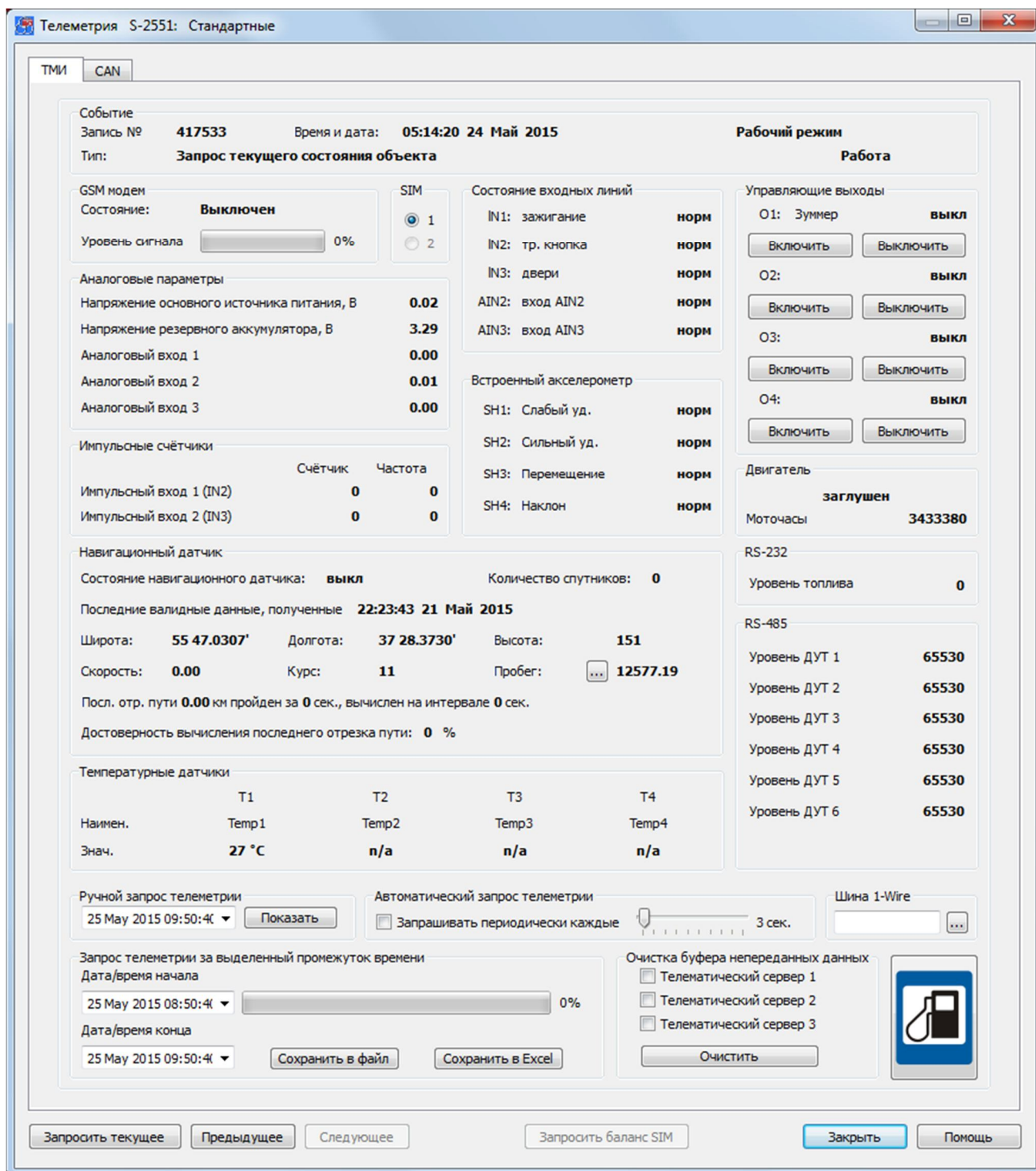


Рис. 85а. Окно просмотра текущей телеметрии и управления устройством. Вкладка «ТМ1»

В рамке **«Событие»** этого окна выводятся: номер записи в энергонезависимой памяти (технологический параметр), тип записи в тестовом виде, время и дата события, которое привело к записи состояния и рабочий режим, если устройство в данный момент находится/находилось в нем. Если встроенные часы не синхронизированы, то отсчет времени будет осуществляться от последнего сохраненного в устройстве времени до момента последнего выключения устройства.

В рамке **«Состояние входных линий»** отражается их текущее состояние: нормальное или сработавшее.

В рамке **«Управляющие выходы»** отображается текущее состояние выходных линий (активное или неактивное), а также предусмотрена возможность непосредственным управлением линиями путем отправки команд при нажатии кнопок «Включить» или «Выключить» для каждой из линий.

В рамке **«GSM модем»** отражается состояние модема («Выключен», «Нет регистрации», «Домашняя сеть» или «Роуминг»), а также уровень принимаемого им сигнала от базовой станции в процентах. Если значение сигнала составляет 63 процента и выше, то уровень считается отличным (3 мигания GSM-светодиода на корпусе устройства на двухсекундном интервале). Если это значение находится в пределах от 35 до 62 процентов, то сигнал принято считать хорошим (GSM-светодиод мигает 2 раза на двухсекундном интервале). Если это значение менее 35 процентов (светодиод мигает 1 раз на двухсекундном интервале), то этот сигнал считается удовлетворительным. При потере регистрации (светодиод загорается на 1 секунду на двухсекундном интервале) величина сигнала равна нулю.

В рамке «SIM» отображается текущая активная SIM-карта.

В рамке **«Аналоговые параметры»** отражаются текущие значения напряжения основного источника, встроенного резервного аккумулятора и напряжений на входах А1, А2 и А3.

В рамке **«Встроенный акселерометр»** отображается состояние виртуальных датчиков слабого и сильного удара, перемещения и наклона: нормальное или сработавшее.

В рамке **«Двигатель»** отображается состояние двигателя: работает или заглушен.

В рамке **«Навигационный датчик»** представлена информация, получаемая от ГЛОНАСС/GPS-приемника, а также рассчитываемая устройством на основе данных от ГЛОНАСС/GPS-приемника.

В рамке «RS-232» показана информация об уровне топлива, полученная от датчика уровня топлива, подключенного по интерфейсу RS-232.

В рамке «RS-485» показана информация об уровне топлива, полученная от датчиков уровня топлива, подключенных по интерфейсу RS-485.

В рамке **«Температурные датчики»** отражается информация по четырем цифровым датчикам температуры.

В рамке **«Автоматический запрос телеметрии»**, установив период автоматического запроса и соответствующую «галочку», можно автоматически с заданным временным интервалом получать от устройства по USB сообщения о его состоянии.

В рамке «**Шина** 1-Wire» отображается код цифровых температурных датчиков, ключей Touch Memory, Proximity-карт и брелоков систем идентификации при их считывании.

Кроме того, можно просмотреть информацию о состоянии устройства в конкретный момент времени или на определенном промежутке времени (ближайшее по времени значение).

Телеметрию, на выбранном промежутке времени можно сохранить в двух форматах: XML и Excel (CSV). Формат XML позволяет просматривать телеметрию только при помощи программы NTC Configurator, а телеметрия в формате CSV может быть просмотрена только с помощью программы Excel и аналогичных ей.

В некоторых случаях при внезапном прекращении соединения с сервером в буфере остаются переданные на него данные. Не всегда есть необходимость в том, чтобы эти данные были переданы на сервер при последующем подключении, и в целях экономии средств программа NTC Configurator позволяет очистить буфер от переданных данных.

При нажатии на кнопку «Запросить текущее» устройство выдаст только текущее сообщение о его состоянии.

В окне «Телеметрия» может производиться тарировка топливных датчиков (аналоговых, цифровых и частотных), значения которых заранее неизвестно. Для начала тарировки топливных датчиков необходимо нажать на кнопку «Создать файл тарировки ДУТ»



тарировки ДУТ»

CAN-шина			
Уровень топлива в баке	n/a	Скорость	n/a
Полный расход топлива	n/a	Температура ОЖ	n/a
Полный пробег	n/a	Обороты двигателя	n/a
Нагрузка на ось 1	n/a	Положение педали газа	n/a
Нагрузка на ось 2	n/a	Положение педали тормоза	n/a
Нагрузка на ось 3	n/a	Нагрузка на двигатель	n/a
Нагрузка на ось 4	n/a	Полное время работы двигателя	0 ч
Нагрузка на ось 5	n/a	Расстояние до ТО	n/a

Рис. 85б. Окно просмотра текущей телеметрии и управления устройством. Вкладка «CAN»

Во вкладке «CAN-шина» отображается информация, передаваемая по CAN-шине автомобиля: уровень топлива в баке, расход топлива, обороты двигателя, вес



автомобиля по осям и другое. В зависимости от модели автомобиля может быть доступна не вся информация.



Кнопка «Просмотр телеметрии из файла» предназначена для чтения сохраненного ранее файла журнала событий с целью последующего анализа «черного ящика» устройства. При нажатии на данную кнопку откроется «проводник», с помощью которого необходимо найти нужный файл журнала событий и открыть его. После выбора файла появится окно выбора отображения телеметрии, с помощью которого можно выбрать вид отображения записанных событий. На выбор предлагается постраничное и табличное отображение.

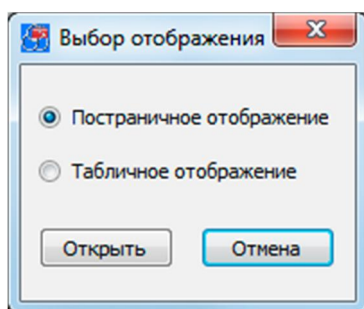


Рис. 86. Диалоговое окно выбора вида отображения информации

При постраничном отображении будет открываться окно, похожее на окно просмотра текущей телеметрии, но в нем будут отсутствовать элементы управления устройством.



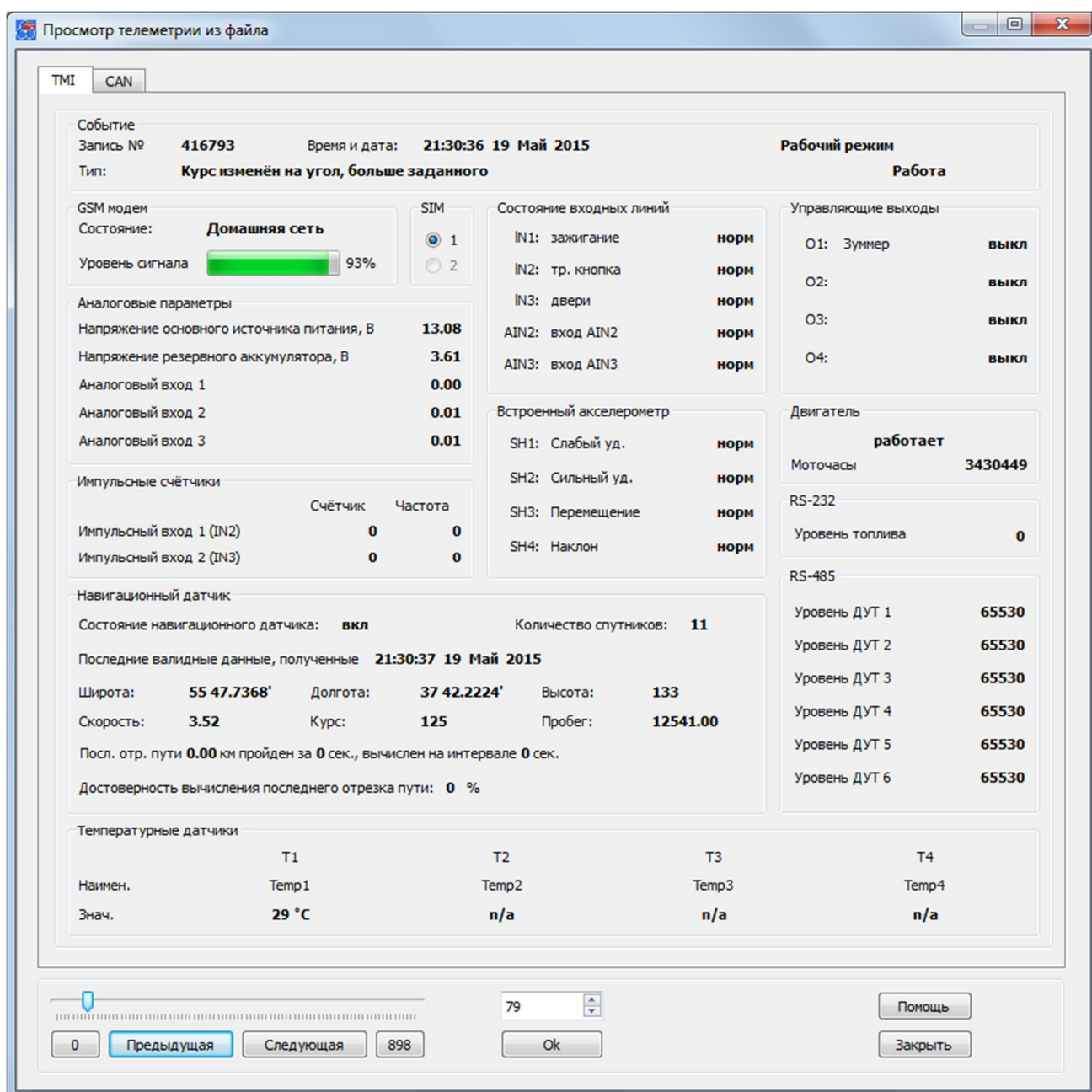


Рис. 87а. Окно просмотра телеметрии в постраничном виде. Вкладка ТМІ

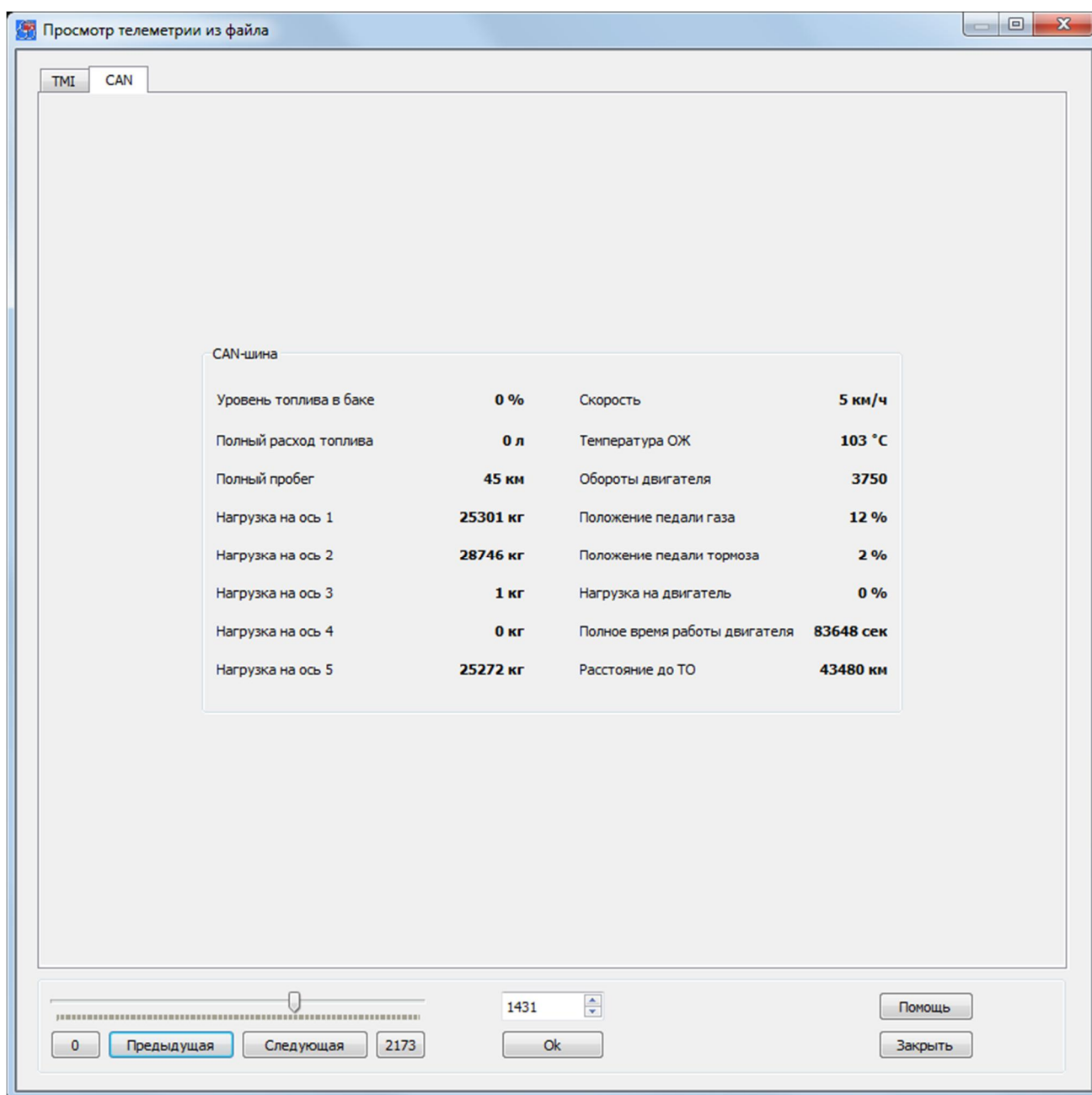


Рис. 876. Окно просмотра телеметрии в постраничном виде. Вкладка CAN

Для анализа данных и поиска определенного вида событий лучше всего подходит отображение телеметрии в табличном виде. В данное окно загружаются сразу все события из сохраненного файла (рис. 88).

Просмотр телеметрии из файла

	№	Время события	Код события	Режим	Тревога	GSM	USB	Синхр по GPS	SIM	Р
848	417561	07:02:38 24 Май 2015	Таймер записи...	Рабочий режим	Работа	Выключен	включен	часы синхрон...	1	нет
849	417562	07:07:38 24 Май 2015	Таймер записи...	Рабочий режим	Работа	Выключен	включен	часы синхрон...	1	нет
850	417563	07:12:38 24 Май 2015	Таймер записи...	Рабочий режим	Работа	Выключен	включен	часы синхрон...	1	нет
851	417564	07:17:38 24 Май 2015	Таймер записи...	Рабочий режим	Работа	Выключен	включен	часы синхрон...	1	нет
852	417565	07:22:38 24 Май 2015	Таймер записи...	Рабочий режим	Работа	Выключен	включен	часы синхрон...	1	нет
853	417566	07:27:38 24 Май 2015	Таймер записи...	Рабочий режим	Работа	Выключен	включен	часы синхрон...	1	нет
854	417567	07:31:23 24 Май 2015	Датчик сильно...	Рабочий режим	Работа	Выключен	включен	часы синхрон...	1	нет
855	417568	07:36:23 24 Май 2015	Таймер записи...	Рабочий режим	Работа	Выключен	включен	часы синхрон...	1	нет
856	417569	07:37:09 24 Май 2015	Включение GPS	Рабочий режим	Работа	Выключен	отключен	часы синхрон...	1	нет
857	417570	07:37:09 24 Май 2015	Датчик слабог...	Рабочий режим	Работа	Выключен	отключен	часы синхрон...	1	нет
858	417571	07:42:09 24 Май 2015	Таймер записи...	Рабочий режим	Работа	Выключен	отключен	часы синхрон...	1	нет
859	417572	07:42:10 24 Май 2015	Выключение G...	Рабочий режим	Работа	Выключен	отключен	часы синхрон...	1	нет
860	417573	07:42:10 24 Май 2015	Включение GPS	Рабочий режим	Работа	Выключен	отключен	часы синхрон...	1	нет
861	417574	07:43:32 24 Май 2015	Датчик слабог...	Рабочий режим	Работа	Выключен	отключен	часы синхрон...	1	нет
862	417575	07:47:12 24 Май 2015	Выключение G...	Рабочий режим	Работа	Выключен	отключен	часы синхрон...	1	нет
863	417576	07:47:12 24 Май 2015	Включение GPS	Рабочий режим	Работа	Выключен	отключен	часы синхрон...	1	нет
864	417577	07:52:12 24 Май 2015	Таймер записи...	Рабочий режим	Работа	Выключен	отключен	часы синхрон...	1	нет
865	417578	07:52:14 24 Май 2015	Выключение G...	Рабочий режим	Работа	Выключен	отключен	часы синхрон...	1	нет

Рис. 88. Окно просмотра телеметрии в табличном виде

## 4. ОСОБЕННОСТИ РАБОТЫ УСТРОЙСТВА И НАСТРОЙКА ПАРАМЕТРОВ В ПРОГРАММЕ NTC CONFIGURATOR

### 4.1 Окно настроечных параметров программы NTC Configurator

Данное окно содержит тематические закладки на страницы свойств, предназначенные для ввода настроечных параметров. Параметры логически разбиты на группы, соответствующие внутренним аппаратным узлам и алгоритмам работы устройств СИГНАЛ и СМАРТ. Нет необходимости изменять все параметры работы оборудования. Однако прочтение всех глав настоятельно рекомендуется для понимания принципов работы устройства и его возможностей.

В устройствах СИГНАЛ и СМАРТ реализована гибкая система настройки параметров. Все параметры, определяющие работу каждого конкретного устройства, формируются в виде файлов. Они создаются и сохраняются на компьютере, а также считываются из устройства и записываются в него в формате стандарта XML. Устройства не нуждаются в записи каких-либо настроечных параметров на SIM-карту.

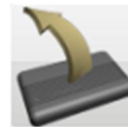
Рассмотрим назначение кнопок главного окна, отвечающих за работу с настройками.



Кнопка «Создание новой конфигурации» позволяет пользователю установить значения настроечных параметров и затем сохранить эти данные на компьютере в виде файла с уникальным именем.



Кнопка «Открыть сохраненную конфигурацию» позволяет пользователю открыть уже существующий файл с настроечными параметрами, отобразить его содержимое, а также при необходимости в последующем изменить настройки и сохранить их в виде файла.



Кнопка «Чтение конфигурации устройства» предназначена для считывания текущих настроечных параметров, ранее записанных в устройство.

После совершения любого действия, обозначенного этими кнопками, открывается окно настроечных параметров, вид которого показан на рис. 89. При подключении устройства к компьютеру в данном окне активируется кнопка «Загрузить в устройство», при нажатии на которую настроечные параметры, содержащиеся на страницах свойств, загружаются в устройство и используются после последующей перезагрузки устройства.

При нажатии кнопки «Сохранить в файл» появляется диалоговое окно, в котором пользователю предлагается сохранить настройки в виде файла конфигурации с заданным именем.

При нажатии кнопки «Помощь» открывается дополнительное окно со справочной информацией по программе. При этом в окне будет отображаться справка именно по той части программы, с которой в данный момент работает пользователь.

При нажатии кнопки «Заккрыть» окно для ввода настроечных параметров закрывается.

Все настройки оборудования разбиты логически на вкладки.

## 4.2 Вкладка «Информация об устройстве»

На странице свойств «Информация об устройстве» представлены внешний вид устройства и его основные технические характеристики.

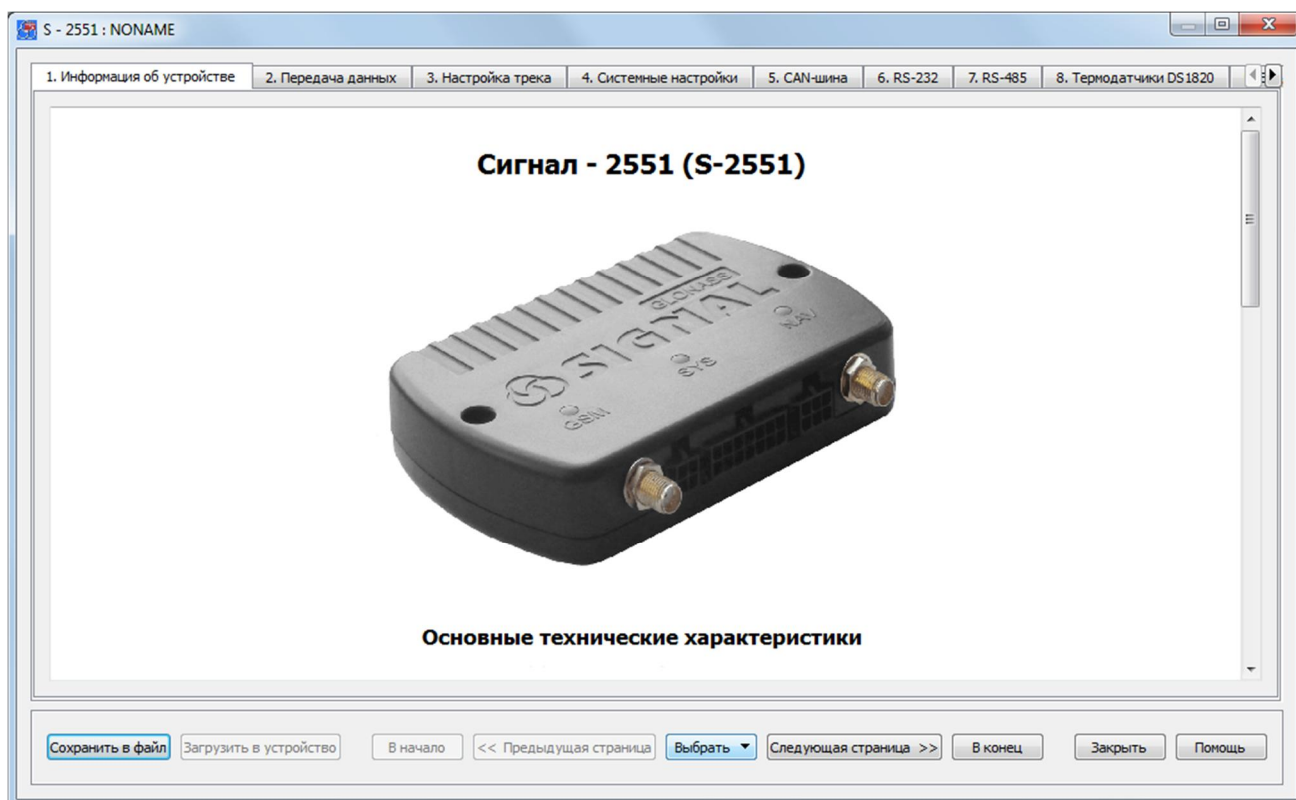


Рис. 89. Вид вкладки «Информация об устройстве»

## 4.3 Вкладка «Передача данных»

Устройства СИГНАЛ и СМАРТ обладают широкими возможностями настройки работы в сети Интернет с использованием GPRS-канала и может использоваться как оффлайн с накоплением данных в «черном ящике» и последующей их передачей на телематический сервер, так и онлайн-устройство мониторинга, немедленно передающее записанные данные на телематический сервер. Устройства серии СМАРТ и устройство СИГНАЛ S-2550 могут передавать телеметрию на два сервера, однако передача данных на второй сервер возможна только при недоступности первого. Одновременная передача данных этими устройствами на оба сервера невозможна.

Устройства СИГНАЛ S-2551 и S-2552 поддерживают одновременную передачу телеметрии на три различных сервера одновременно. Формат передачи данных на каждый сервер выбирается отдельно.

При подключении по GPRS оборудования вне зависимости от настроек передает на телематический сервер все записи «черного ящика», накопленные до момента подключения. Поэтому следует избегать ситуации записи в «черный ящик» большого количества телеметрических записей во время подключения устройства и тестирования, например, создать ситуацию периодического срабатывания входов в тестовом режиме. Все сформированные и накопленные записи будут передаваться на сервер.

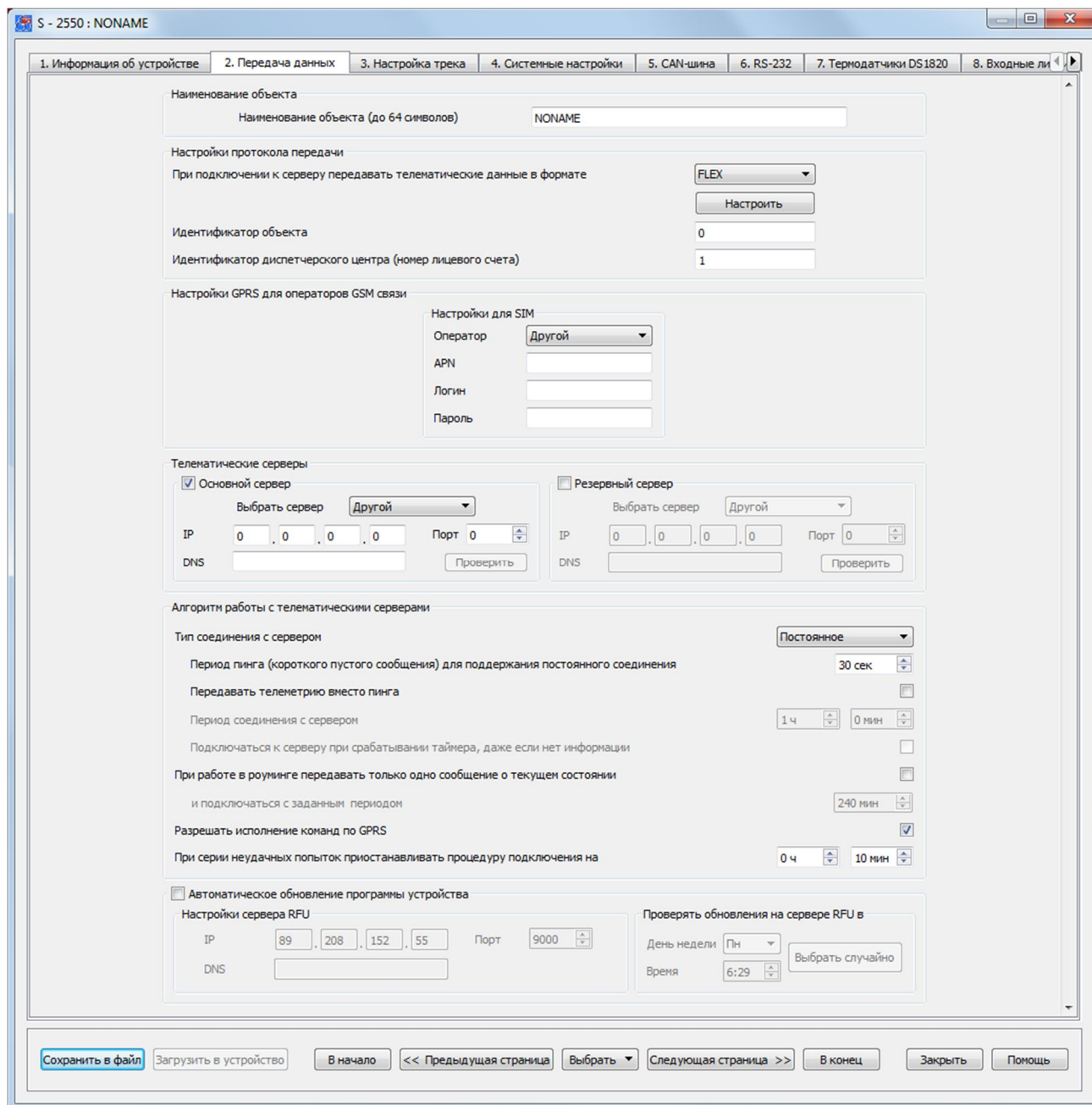


Рис. 90а. Вид вкладки «Передача данных»



## **Наименование объекта**

Наименование объекта служит для удобства хранения и различия множества файлов конфигурации устройства. Данное наименование подставляется в начало имени файла сохраняемой конфигурации устройства.

## **Настройки протокола передачи**

На странице свойств «Передача данных» содержатся настройки протокола передачи данных, где необходимо указать, в каком формате передавать на сервер телематические данные. Устройство СИГНАЛ S-2550 имеет общий формат телематических данных с СИГНАЛ S-2551 – F6 (S-2551), отличный от формата устройства СИГНАЛ S-2117 (F5.2). Если выбрать передачу данных в формате S-2117, то на сервер будет поступать неполная информация с имеющихся датчиков устройства СИГНАЛ S-2550 в виду функционального отличия этих устройств. Помимо перечисленных форматов F5.2 и F6 имеются форматы EGTS (с авторизацией и без нее) и FLEX.

**Формат передачи данных FLEX** нуждается в дополнительных настройках (рис. 60в). Данный формат является «гибким», и для него требуется указать какие данные необходимо передавать устройству на телематический сервер. Это позволяет значительно экономить GPRS-трафик тем, кто не нуждается в передаче полного пакета данных.

Функция отправки диагностической информации на телематический сервер позволяет отправлять на сервер информацию о состоянии ГЛОНАСС/GPS- и GSM-модулей.

Для использования устройств СИГНАЛ в диспетчерских интернет-системах следует ввести **идентификатор объекта**, а также **идентификационный номер диспетчерского центра** (номер лицевого счета), если таковой имеется. Данные идентификаторы будут передаваться в каждой посылке, позволяя определить правильность адресации информационных пакетов.

## **Настройки GPRS для операторов GSM связи**

Устройство СИГНАЛ осуществляет передачу данных по каналу GPRS. Для того чтобы устройство имело возможность устанавливать это соединение, необходимо указать настройки GPRS, соответствующие Вашему оператору связи. Настройки указываются для каждой SIM-карты в отдельности (кроме S-2550).

В программе NTC Configurator предусмотрены быстрые настройки GPRS для нескольких операторов сотовой связи московского региона. Правильность данных настроек рекомендуется проверять. Если Вы пользуетесь услугами сотовой связи другого оператора, или настройки GPRS не соответствуют имеющимся, то параметры APN, Логин и Пароль необходимо задать вручную, уточнив их в службе поддержки клиентов Вашего оператора.

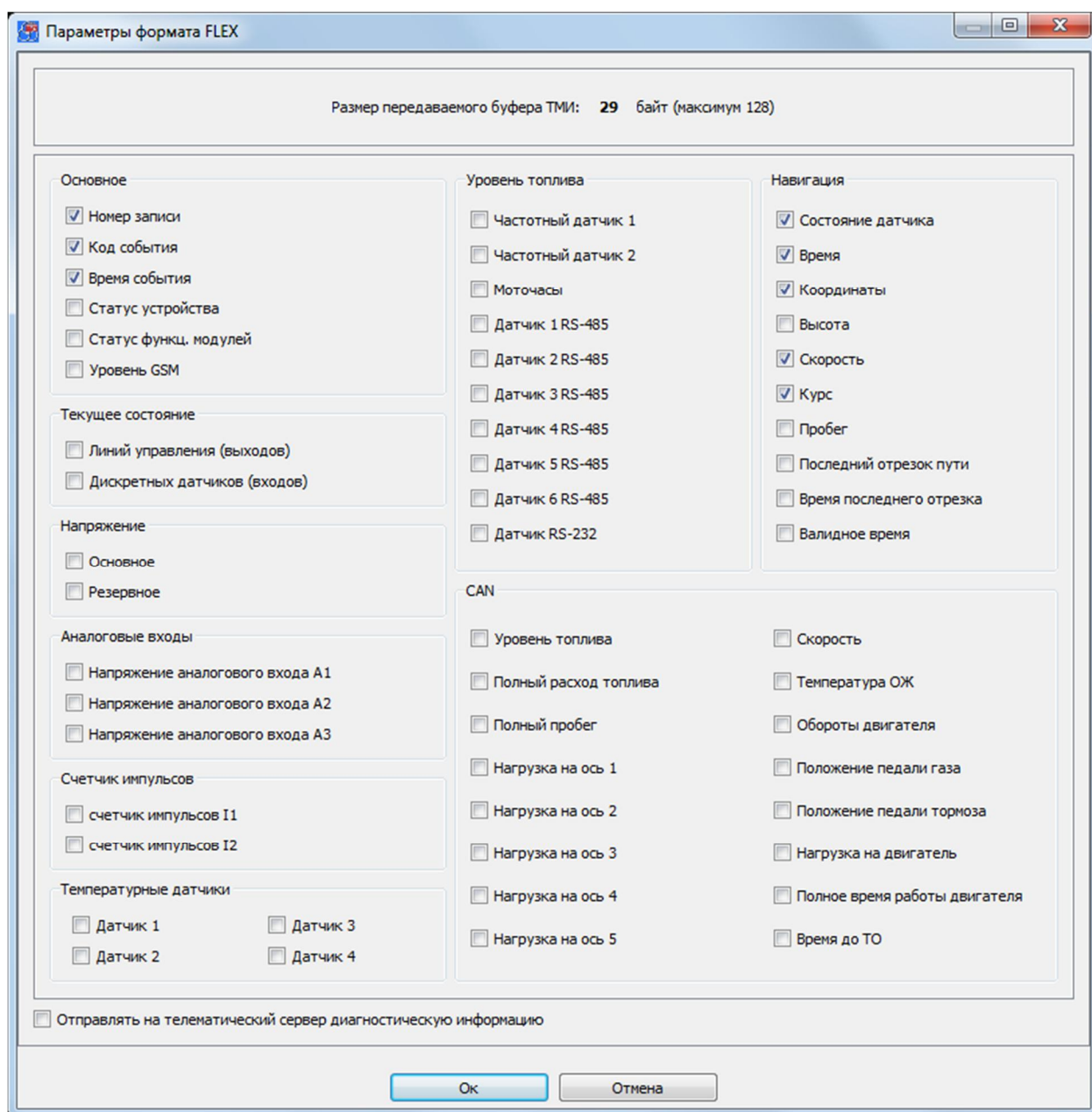


Рис. 906. Настройки протокола FLEX

### **Телематические серверы**

Для подключения к телематическим серверам необходимо указать их IP-адреса и порты подключения. Если в данный момент существует интернет-соединение, то для проверки правильности ввода данных параметров желательно убедиться в их правильности, нажав кнопку «Проверить». При обнаружении ошибки программа выдаст соответствующее сообщение.

Если пользователю известно только доменное имя сервера (DNS – Domain Name Server), то можно узнать его IP-адрес, нажав кнопку «Получить IP». В этом случае, также как и при проверке подключения при известном IP-адресе, после ввода доменного имени и номера порта необходимо нажать кнопку «Проверить».



### Настройка телематических серверов

Два IP-адреса могут использоваться для создания двух терминальных программ, принимающих информацию от устройств, которые могут понадобиться при построении устойчивой к сбоям оборудования. То есть второй сервер может использоваться как резервный. Первый в списке сервер является основным. Устройство первым делом подключается к нему и пытается передать информацию именно на него. Если передача информации на основной сервер была неуспешной, устройство совершает попытки соединения с резервным. Если же передача данных прошла успешно, то попыток соединения с резервным сервером не происходит. При использовании двух SIM-карт, а также при указании основного и резервного телематических серверов, в случае если основной сервер недоступен, осуществляются две серии подключений к нему, состоящие из 3-х попыток каждая. При неудачных сериях попыток подключения к серверу, происходит еще одна попытка подключения. Если и она оказывается неудачной, то устройство начинает осуществлять серии попыток подключения уже к резервному серверу, используя SIM-2.

### Настройка телематических серверов для СИГНАЛ S-2551 и S-2552 (рис. 90б)

Устройства СИГНАЛ S-2551 и S-2552 поддерживают одновременное подключение к трем телематическим серверам и одновременную передачу информации на них. Для каждого из серверов необходимо ввести его IP-адрес или доменное имя, порт и выбрать формат, в котором устройство должно отправлять телематические данные.

Настройка протокола FLEX для устройств СИГНАЛ S-2551 и S-2552 выполняется для всех трех серверов одновременно и независимо от того, выбран протокол или нет.

Если в качестве интернет-системы мониторинга выбран Cybermonitor (<http://cybermonitor.ru/>), то в настройках идентификатором ДЦ является номер лицевого счета, который выдается при регистрации в системе. Идентификатор объекта в конфигурации устройства должен совпадать с ID объекта, указанным при добавлении устройства в систему мониторинга. IP-адрес системы Cybermonitor 89.208.152.54, порт 4000.

### **Алгоритм работы с серверами**

Может быть реализовано два типа работы с телематическим сервером: постоянное и периодическое.

Опция постоянной поддержки соединения с сервером служит для выбора алгоритма работы устройства «онлайн». В случае установки данного типа устройство остается на связи с тем из настроенных серверов, к которому было выполнено последнее успешное подключение.

Следует заметить некоторую особенность GPRS-соединения с сервером. При отсутствии трафика при соединении в течение некоторого времени соединение автоматически принудительно разрывается оператором сотовой связи. Для того чтобы сессия не разрывалась в то время, пока у устройства нет данных для передачи, оно отправляет на сервер пустые (16-байтовые) пакеты с интервалом, установленным в настройках (опция «период пинга для поддержания постоянного соединения», в

секундах). Интервал отсчитывается либо от времени передачи последнего пустого пакета, либо от времени передачи последнего пакета, содержащего данные. Данный интервал выбирается для конкретного оператора сотовой связи. При разрывах связи для ее немедленного восстановления следует установить значение этого параметра в интервале от 30 до 60 секунд.

Установите интервал времени между сериями неудачных попыток подключения к серверу. Это необходимо для того, чтобы избежать нецелевого использования денежных средств на счету SIM-карты, установленной в устройстве, так как после нескольких попыток подключения производится перезагрузка GSM-модема, и GPRS-соединение обрывается. При этом данные операции, как правило, тарифицируются операторами мобильной связи.

Вместо короткого пустого сообщения (пинга) можно отправлять текущую на данный момент телеметрию с периодом, который был установлен ранее для поддержания постоянного соединения. То есть пакет с телеметрией будет отправлен вне зависимости от того, произошло какое-либо событие или нет. Данная опция может использоваться для создания «GPRS-сигнала жизни».

Для настройки периодического соединения с сервером необходимо задать этот период (таймер). По истечении данного времени устройство будет проверять наличие в «черном ящике» информации, которую необходимо передать на сервер. Если такой информации нет, то устройство не устанавливает GPRS-сессию, перезапуская данный таймер на новый отсчет. Если же установлена опция передачи короткого сообщения о текущем состоянии, то на сервер будет отправлена текущая телеметрия.

Для того чтобы экономить средства на балансе лицевого счета SIM-карты, установленной в устройство, при его использовании в роуминге предусмотрена функция передачи короткого сообщения о текущем состоянии с заданным периодом подключения к серверу. По возвращению в домашний регион устройство передает все накопившиеся при нахождении в роуминге записи «черного ящика».

Если необходимо, чтобы устройство воспринимало команды, отправленные по каналу GPRS, то необходимо установить галочку напротив соответствующей функции «Разрешать команды по GPRS».

### **Автоматическое обновление программы**

В этой же вкладке задаются настройки подключения к службе обновления внутренней программы устройства – RFU (Remote Firmware Update). Для осуществления данной функции необходимо указать IP-адрес или DNS сервера RFU (89.208.152.55) и его порт (9000), а также задать период проверки наличия новых версий прошивок на сервере. Период проверки может задаваться вручную, либо может быть сгенерирован случайным образом.

Автоматическое обновление прошивки не влияет на общую работоспособность устройства. При подключении устройств СИГНАЛ и СМАРТ к серверу RFU происходит проверка на наличие новой версии микропрограммы. Если результат проверки оказывается положительным, то происходит загрузка прошивки во внутреннюю память устройства, а затем она проверяется на целостность. Только после этого осуществляется обновление микропрограммы с последующей перезагрузкой устройства.

## 4.4 Вкладка «Настройка трека»

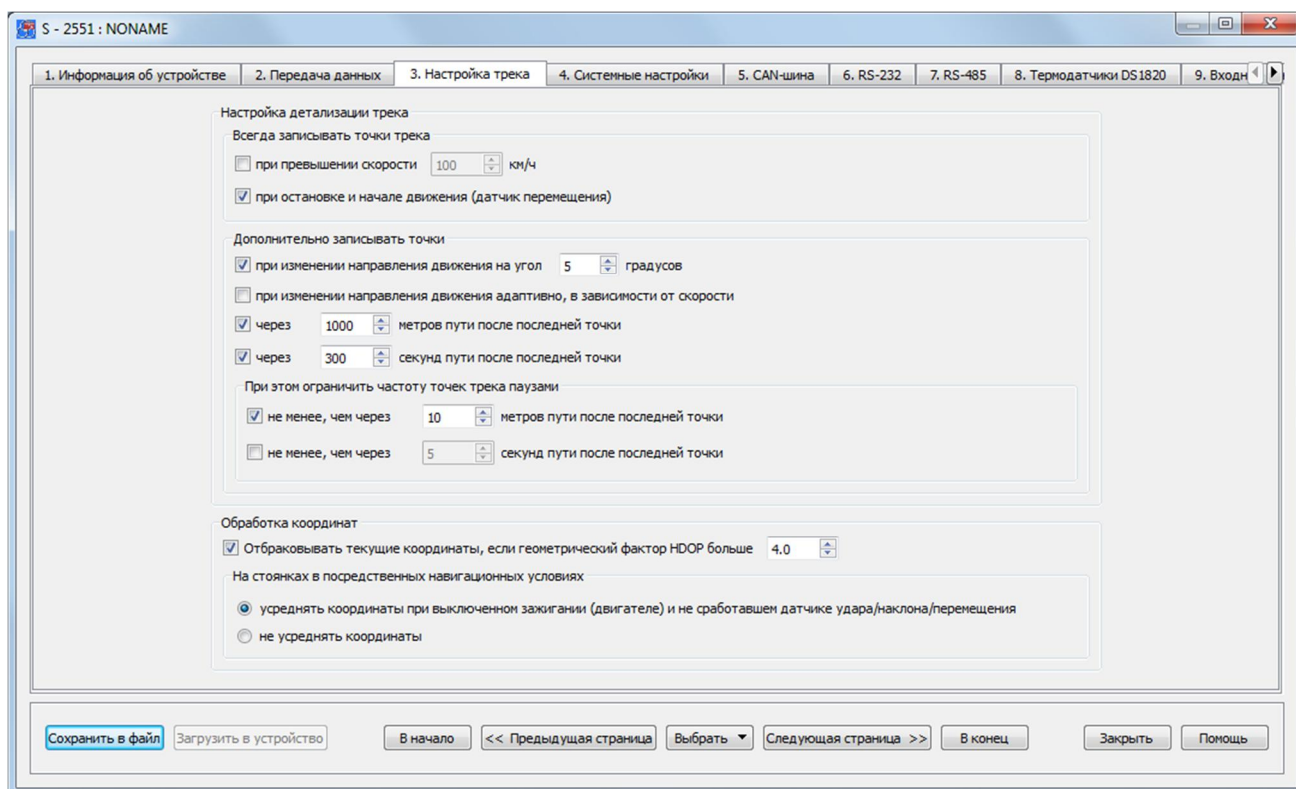


Рис. 91. Вид вкладки «Настройки трека»

Некоторые сервера мониторинга не учитывают при прорисовке трека текущую телеметрию, в том числе и сервер Cybermonitor. На прорисовку трека влияет количество произошедших событий (по датчикам), по которым были сделаны записи в черный ящик устройства. Во вкладке «Настройка трека» количество этих событий может быть установлено в зависимости от Ваших требований.

### **Настройка детализации трека**

Для того чтобы фиксировалось превышение скорости необходимо поставить галочку напротив соответствующей функции и указать значение скорости, при которой это событие будет зафиксировано.

Также событием может быть остановка или начало движения, которые фиксируются при помощи датчика перемещения.

Увеличить количество событий можно при помощи дополнительных точек, которые можно получить при изменении направления движения (адаптивно, а также задав значение изменения угла направления движения), при прохождении заданного расстояния или истечении заданного времени от последней точки. При этом, для того чтобы количество точек не превышало желаемое, можно задать некоторые ограничения по расстоянию или времени.

Дополнительная запись точки по истечении заданного времени может быть полезна для того, чтобы не обрывалась связь с сервером в то время, когда от устройства перестают поступать данные, например, когда транспортное средство

находится на стоянке. В этом случае через заданный промежуток времени будет отправляться запись с телеметрией, что позволит поддерживать постоянное соединение с сервером.

### **Обработка координат**

Качество определения текущего местоположения объекта зависит от количества и расположения видимых спутников. Отсюда рассчитывается такой показатель как HDOP (Horizontal Dilution of Precision) – показатель точности в горизонтальной плоскости. Значения HDOP более 7-8 считаются значениями ниже среднего, а еще более высокие - плохими. Значения 4-6 считаются рекомендуемым минимумом для принятия решений по полученным результатам. Такие результаты могут быть использованы для достаточно точных навигационных указаний. Рекомендуется устанавливать значение HDOP в пределах 2,5...6.

Для уменьшения ошибок определения местоположения на закрытых стоянках или в зонах с сильным «затенением» спутников предусмотрена функция осреднения координат при выключенном зажигании и при не сработавшем акселерометре. При отключении осреднения координат качество трека в таких местах может значительно снижаться.

## **4.5 Вкладка «Системные настройки»**

В данной вкладке содержатся системные настройки устройства, которые отвечают за доступ к нему по каналам CSD, USB и SMS, настройку часового пояса, работу режима энергосбережения и контроль баланса денежных средств на SIM-карте, установленной в устройстве.

**Пароль для управления по USB и CSD** вводится для защиты настроек оборудования и невозможности их изменить неуполномоченными на это лицами при их несанкционированном доступе к устройству. Доступ к устройству для настройки, считывания телеметрии и смены программы будет возможен только после корректного ввода пароля. Если пароль не вводить (оставить поле ввода чистым), то при подключении по USB и CSD проверка пароля не потребуется. На использование GPRS-канала связи данная настройка никак не влияет. Пароль может состоять из цифр, заглавных и строчных букв русского и латинского алфавитов (не более 6 символов).

Если пароль к устройству утерян, то получить доступ к нему можно только стерев из его памяти, ранее введенные настройки при подключении по USB-интерфейсу.

**Для управления по SMS** можно также задать **пароль**. Данная опция работает независимо от предыдущей, и если пароль используется, то он используется при управлении и с зарегистрированных в устройстве телефонов. Пароль может состоять из цифр, заглавных и строчных букв русского и латинского алфавитов (не более 6 символов). При наборе SMS текст пароля должен быть введен перед командой и отделяться от нее пробелом либо знаком перевода строки. Например, команды запроса текущего состояния для приведенной на рисунке конфигурации будут выглядеть следующим образом:

*Password A*

где *Password* – пароль, *A* – команда запроса текущего состояния устройства.

Для разрешения управления устройством с любого телефона, не введенного в списках, можно установить соответствующую опцию (см. вкладку «Абоненты»). После этого устройство будет выполнять команды с любых телефонных номеров.

Список и назначение SMS-команд описывается далее в этом руководстве.

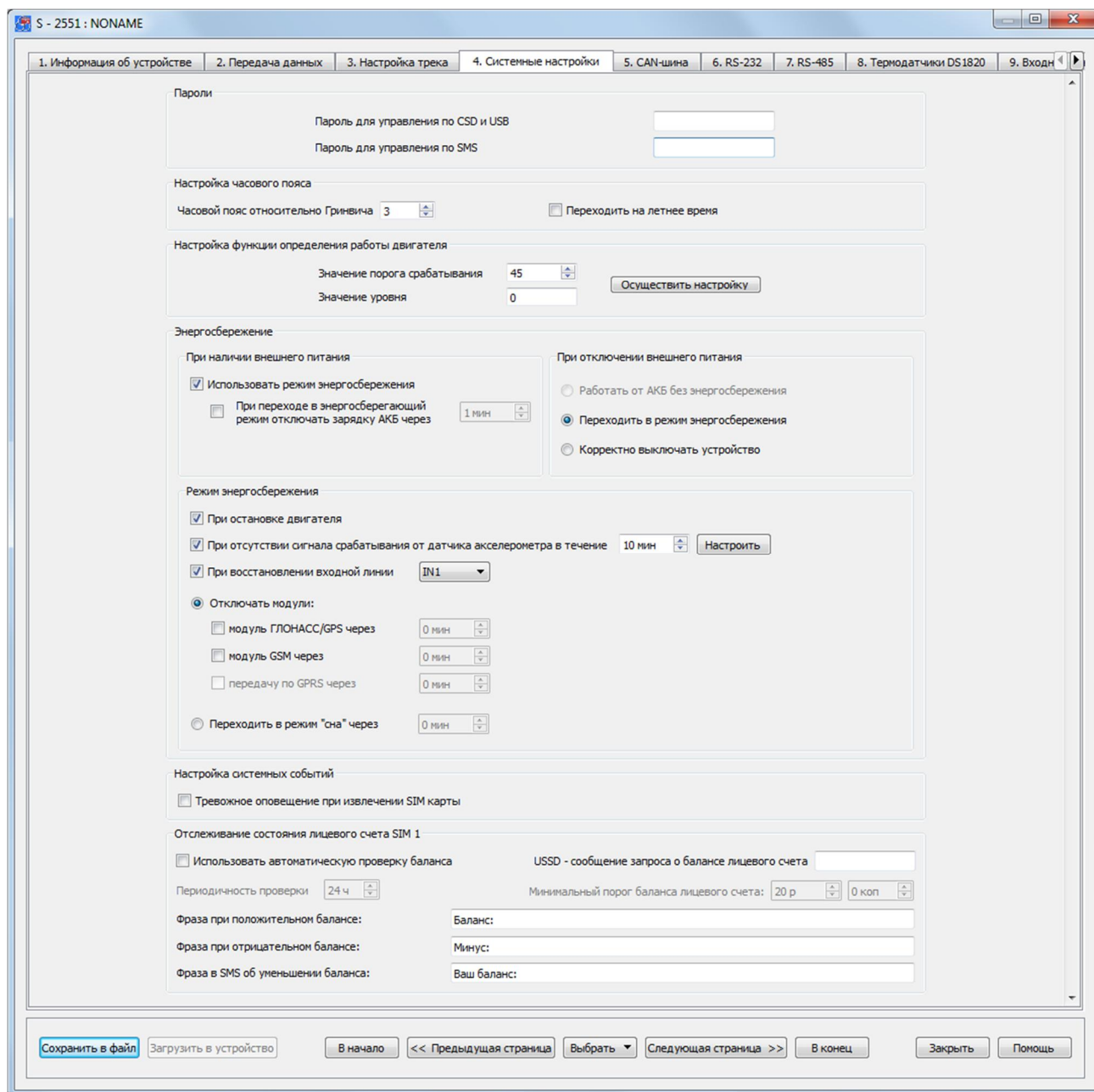


Рис. 92. Вид вкладки «Системные настройки»

**Настройка часового пояса и перехода на летнее время** необходима для корректной работы устройства. Устройство не имеет своих собственных энергонезависимых часов, однако установка времени в устройстве происходит автоматически при установлении связи со спутниками.

**Настройка функции определения работы двигателя** определяет работу двигателя по характеру напряжения бортового питания. Если при установленных по

умолчанию настройках определение работы двигателя происходит некорректно, то эту функцию необходимо настроить. Функция определения работы двигателя основывается на средней величине изменения напряжения. Подключив устройство к бортовому питанию, необходимо включить двигатель и нажать кнопку "Осуществить настройку" (все дополнительное оборудование должно быть выключено). В течение 16 секунд устройство осуществляет настройку и по ее завершении выдаст значения порога срабатывания и уровня.

В большинстве случаев величина изменения напряжения при включенном двигателе больше чем при выключенном, однако, абсолютные величины изменения напряжения на разных автомобилях могут существенно отличаться. Поэтому на некоторых автомобилях эту процедуру необходимо проводить при выключенном двигателе.

Если разница между величинами изменения напряжения на включенном и выключенном двигателе составляет единицы, то данная функция может работать некорректно. Для определения факта включения/выключения двигателя требуется подключить вход I1 к контакту зажигания.

Для экономии заряда аккумулятора транспортного средства, например, во время длительных стоянок, можно использовать **режим энергосбережения**, позволяющий на время отключать модули ГЛОНАСС/GPS и GSM, прекращать передачу данных по GPRS или переходить в режим «сна» - режим, при котором полностью отключается все устройство за исключением процессора и акселерометра, перестают записываться и передаваться какие-либо события. Выйти из него прибор может только при срабатывании акселерометра. Его порог срабатывания должен быть заранее настроен.

Возможна настройка различных алгоритмов работы данного режима. Для его включения необходимо поставить галочку напротив "Использовать режим энергосбережения". При этом можно запретить зарядку встроенной АКБ через заданное время. При отключении внешнего основного питания устройство может быть корректно выключено (все данные будут сохранены), либо может продолжать свою работу в энергосберегающем режиме. Режим энергосбережения заключается в отключении модулей ГЛОНАСС/GPS и GSM, а также завершении передачи данных на сервер по каналу GPRS. Каждое из этих действий можно выполнять при наступлении любого из указанных ниже событий:

- при остановке двигателя (используется функция определения работы двигателя);
- при отсутствии срабатывания акселерометра в течение установленного времени (его чувствительность настраивается отдельно);
- при восстановлении одной из входных линий.

**Тревожное оповещение при извлечении** SIM-карты может быть передано на телематический сервер в виде события. В ряде случаев устройство это сделает сразу же после ее извлечения. Если событие не сможет быть передано сразу, то оно запишется в память устройства и будет отправлено после возобновления GPRS-соединения, то есть при очередном помещении SIM-карты в устройство и установки связи с сервером.

Чтобы всегда быть в курсе о том, какое **количество средств** осталось **на балансе лицевого счета SIM-карты**, установленной в устройстве СИГНАЛ или СМАРТ, имеется функция автоматической проверки баланса. Для включения этой

функции необходимо указать USSD-запрос, который является командой, отправляемой оператору сотовой связи для проверки баланса. USSD-запрос баланса лицевого счета уточняйте у своего оператора. Например, для того чтобы запросить баланс у оператора сотовой связи MTS, необходимо набрать: \*100#.

Устройство может сообщать о понижении баланса лицевого счета ниже заданного порога. При этом необходимо указать периодичность проверки баланса. Если при проверке баланса оказывается, что его значение больше установленного порога, то сообщение о балансе не приходит. Также по желанию могут быть определены фразы, которые будут отображаться во входящем SMS-сообщении с информацией о балансе лицевого счета (при положительном и отрицательном балансе, а также об уменьшении баланса).

Иногда возникают ситуации, когда оператор не может сразу дать ответ на запрос и присылает его позже в виде SMS-сообщения. Устройства СИГНАЛ и СМАРТ принимают это сообщение и пересылают информацию о состоянии баланса лицевого счета на указанный номер абонента. Шаблон данного сообщения можно также отредактировать.

#### 4.6 Вкладка «CAN-шина» («CAN-адаптер»)

Во вкладке «CAN-шина» («CAN-адаптер») производится настройка фиксаций событий, передаваемых по CAN-шине. Устройства СИГНАЛ S-2551 и S-2552 могут напрямую подключаться к CAN-шине автомобиля стандарта J1939 (FSM) и считывать из нее данные. Осуществлять считывание данных из CAN-шин других стандартов, а также подключение их к СИГНАЛ S-2550 и устройствам СМАРТ S-2331, S-2332 можно только при помощи CAN-LOG или CANTEC, подключенных по интерфейсу RS-232. Передаваемые данные могут быть в виде информации об изменении уровня топлива в баке, изменении значения веса автомобиля, изменении значения оборотов двигателя, нагрузки на двигатель, положении педали газа и тормоза, изменении скорости.

##### **Примечание**

*Параметры нагрузки на двигатель, положения педали газа и тормоза, а также изменения скорости могут быть переданы только при использовании формата FLEX.*

При изменении значения на указанный порог по сравнению с предыдущим производится фиксация данного события и осуществляется запись в «черный ящик» устройства с последующей возможностью ее передачи на телематический сервер.

Не все модели автомобилей могут передавать информацию по указанным в этой вкладке параметрам.

При подключении устройства по USB-интерфейсу передача данных по CAN-шине не осуществляется, за исключением случая, когда используется CAN-LOG или CANTEC.



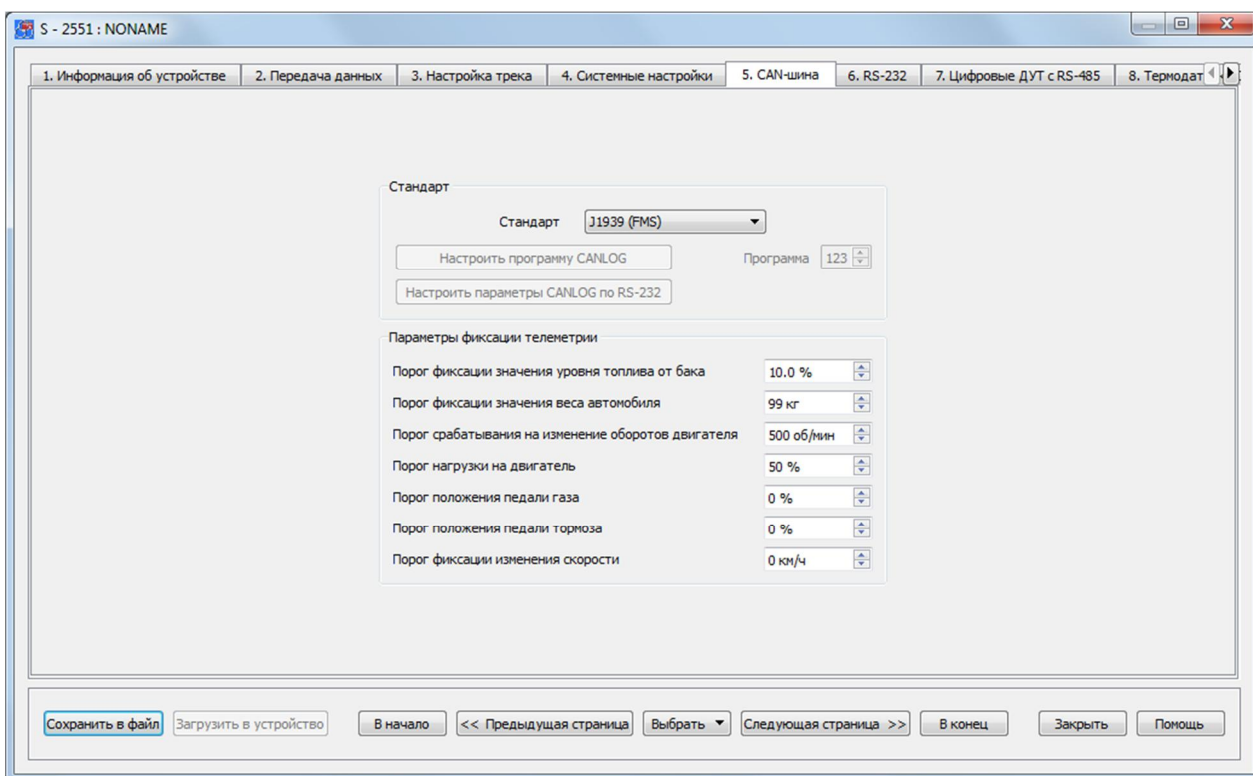


Рис. 93. Вид вкладки «CAN-шина»

## 4.7 Вкладка «RS-232»

### Интерфейс RS-232. СИГНАЛ S-2550, СМАРТ S-2331, S-2332

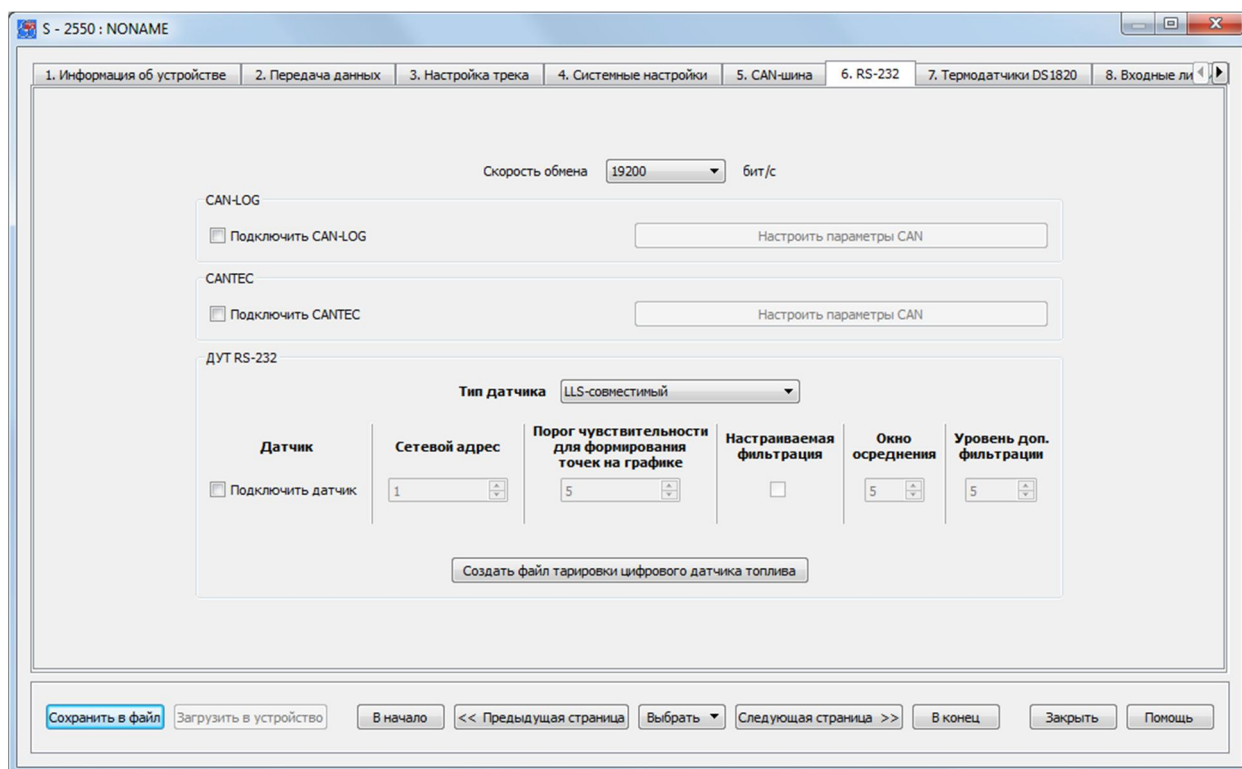


Рис. 94а. Вид вкладки «RS-232» СИГНАЛ S-2550 и СМАРТ S-2331, S-2332



К интерфейсу RS-232 устройств СИГНАЛ S-2550 и СМАРТ S-2331, S-2332 могут быть подключены в отдельности:

- один LLS-совместимый цифровой топливный датчик;
- четыре ДУТ Инфор;
- CAN-адаптер CAN-LOG или CANTEC для считывания данных из CAN-шины автомобиля.

На странице свойств «RS-232» задаются необходимые параметры для организации подключения цифровых топливных датчиков, CAN-LOG или CANTEC. Кнопка "Настроить параметры CAN" позволяет перейти во вкладку "CAN-шина" и активна только при стоящей галочке "Подключить CAN-LOG" или «Подключить CANTEC». Также галочка устанавливается автоматически при выборе стандарта "CAN-LOG" во вкладке "CAN-шина".

Особенностью датчиков уровня топлива Инфор является то, что по интерфейсу RS-232 их можно подключить в количестве до 4-х штук. При этом их сетевые адреса необходимо указывать последовательно от 0 до 3. Если количество используемых датчиков Инфор более 1-го, то данные от них, передаваемые на сервер, будут приходить как от датчиков, подключенных по интерфейсу RS-485 (от D4 до D6).

### Интерфейс RS-232. СИГНАЛ S-2551 и S-2552

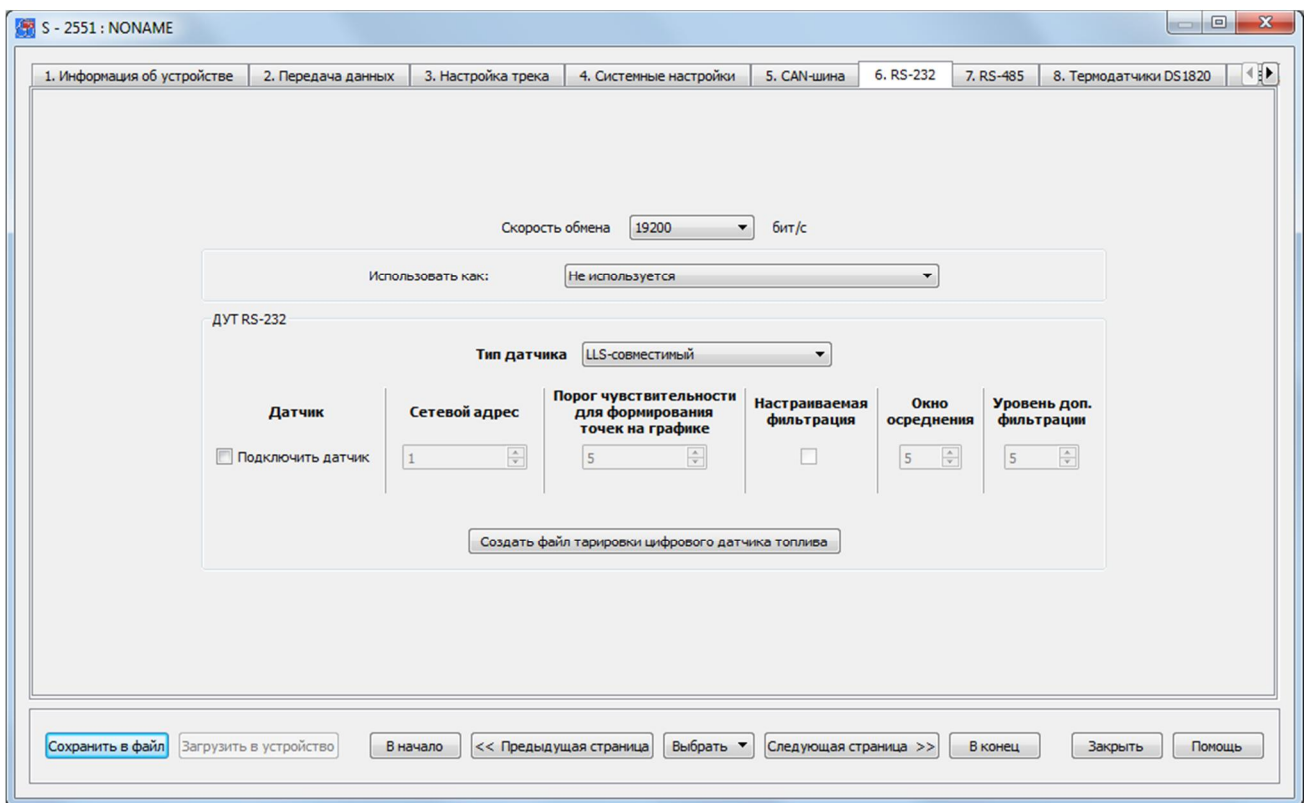


Рис. 946. Вид вкладки «RS-232» СИГНАЛ S-2551 и S-2552

К интерфейсу RS-232 устройств СИГНАЛ S-2551 и S-2552 могут быть подключены в отдельности:

- один LLS-совместимый цифровой топливный датчик;

- четыре ДУТ Инфор;
- CAN-адаптер CAN-LOG или CANTEC для считывания данных из CAN-шины автомобиля;
- фотокамера;
- дисплей водителя DV-01.

На странице свойств «RS-232» задаются необходимые параметры для организации подключения цифровых топливных датчиков, CAN-LOG или CANTEC. Кнопка "Настроить параметры CAN" позволяет перейти во вкладку "CAN-шина" и активна только при стоящей галочке "Подключить CAN-LOG" или «Подключить CANTEC». Также галочка устанавливается автоматически при выборе стандарта "CAN-LOG" во вкладке "CAN-шина".

Особенностью датчиков уровня топлива Инфор является то, что по интерфейсу RS-232 их можно подключить в количестве до 4-х штук. При этом их сетевые адреса необходимо указывать последовательно от 0 до 3. Если количество используемых датчиков Инфор более 1-го, то данные от них, передаваемые на сервер, будут приходить как от датчиков, подключенных по интерфейсу RS-485 (от D4 до D6). При этом будет исключена возможность подключения ДУТ, использующих интерфейс RS-485 (от D4 до D6 в зависимости от количества датчиков Инфор, подключенных к RS-232).

Для топливных датчиков рекомендуется использовать скорость обмена данными, которая установлена по умолчанию - 19200 бит/с, за исключением датчиков Инфор, для которых скорость обмена данными должна быть установлена на уровне 4800 бит/с. При подключении CAN-адаптеров CAN-LOG или CANTEC - 9600 бит/с. При подключении дисплея водителя DV-01 выбирается скорость равная 19200 бит/с. Если на данной скорости при большой длине интерфейсных кабелей подключенный датчик или устройство отказываются работать, то следует снизить скорость обмена, что, как правило, приводит к снижению доли ошибок в передаваемом потоке данных.

Цифровой топливный датчик измеряет топливо в относительных безразмерных единицах. Как правило, это значения либо от 0 до 1023, либо от 0 до 4096. Тип шкалы, в которой работает датчик, задается с помощью его настроечной программы. Устройство Сигнал может работать с любой выбранной шкалой измерений, при этом никаких специальных настроек производить не нужно. Для пересчета безразмерных величин в литры, а также для корректировки нелинейности измерений датчика топлива, необходимо составить таблицу тарирования топливного бака.

Для датчика можно задать порог чувствительности, который имеет тот же смысл, что и для аналоговых измерителей напряжения А1, А2 и А3: если измеряемый уровень топлива изменился на заданное значение, то происходит фиксация этого значения в «черном ящике» устройства. Фиксация события изменения уровня топлива происходит также и при возникновении других событий. Данный параметр следует использовать, если на графиках изменения уровня топлива требуется получать плавные кривые заправок и сливов топлива. Уровень задается в относительных безразмерных единицах, в которых работает цифровой датчик топлива. Если в строке оставить нулевое значение этого параметра, то данных вспомогательных записей телеметрии в этот момент происходить не будет.

Дополнительно можно задать настройки фильтрации, отличные от установленных по умолчанию (окно осреднения – 5с, уровень доп. фильтрации - 5). При установке более высоких значений, будет получено более плавное изменение значений уровня

топлива, но при этом вырастет задержка в передаче этих значений на сервер из-за увеличения потока информации.

При нажатии на кнопку "Создать файл тарировки цифрового датчика топлива" можно производить создание файлов тарировок топливных датчиков, подключаемых по шине RS-232, данные с которых известны, а также осуществлять редактирование ранее созданных файлов тарировок топливных датчиков, подключаемых по шинам RS-232 и RS-485. Более подробную информацию о тарировке топливных датчиков см. в Главе 4.9.

#### 4.8 Вкладка «RS-485»

На странице свойств «RS-485» задаются необходимые параметры для организации подключения цифровых топливных датчиков, информационного табло или дисплея водителя DV-01 по шине RS-485

Устройства СИГНАЛ S-2551, S-2552 и СМАРТ S-2332, S-2333, S-2335 поддерживают подключение до шести LLS-совместимых цифровых датчиков уровня топлива по шине RS-485, информационного табло от производителей «ТрансДеталь» и «Интеграл», а также дисплея водителя DV-01.

При подключении двух и более датчиков уровня топлива к одной шине важно задать им всем одинаковую скорость (частоту) работы и отличающиеся сетевые адреса. Эти параметры также задаются в настроечном программном обеспечении каждого датчика. Рекомендуется использовать скорость обмена данными, которая установлена по умолчанию (19200 бит/с). Если на данной скорости при большой длине интерфейсных кабелей датчик отказывается работать, то следует снизить скорость обмена, что, как правило, приводит к снижению доли ошибок в передаваемом потоке данных.

Рекомендуемая скорость обмена между устройством и информационным табло, а также устройством и дисплеем водителя – 19200 бит/с.

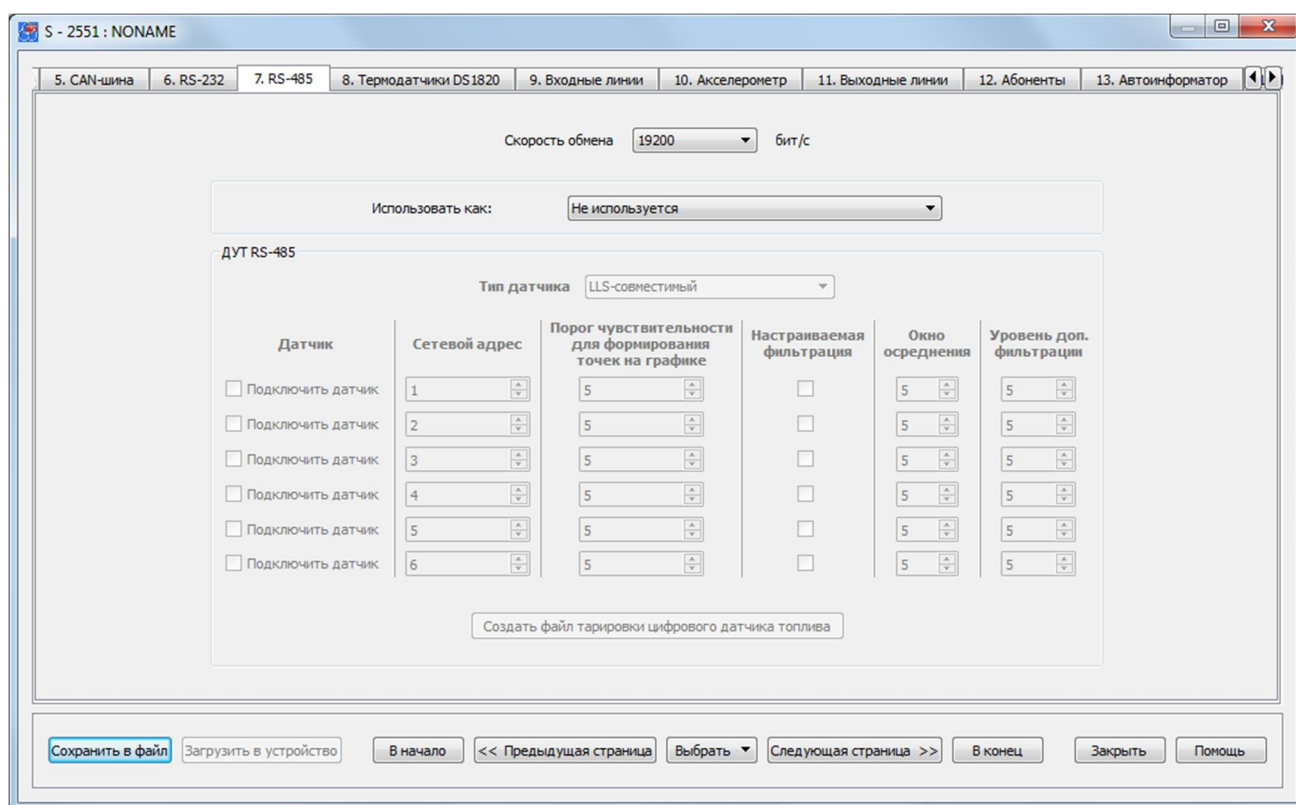


Рис. 95. Вид вкладки «Цифровые ДУТ с RS-485»

Цифровой топливный датчик измеряет топливо в относительных безразмерных единицах. Как правило, это значения либо от 0 до 1023, либо от 0 до 4096. Тип шкалы, в которой работает датчик, задается с помощью его настроечной программы. Устройства СИГНАЛ и СМАРТ может работать с любой выбранной шкалой измерений, при этом никаких специальных настроек производить не нужно. Для пересчета безразмерных величин в литры, а также для корректировки нелинейности измерений датчика топлива, необходимо составить таблицу тарировки топливного бака.

Для каждого датчика можно задать порог чувствительности, который имеет тот же смысл, что и для аналоговых измерителей напряжения А1, А2 и А3: если измеряемый уровень топлива изменился на заданное значение, то происходит фиксация этого значения в «черном ящике» устройства. Фиксация события изменения уровня топлива происходит также как и при возникновении других событий. Данный параметр следует использовать, если на графиках изменения уровня топлива требуется получать плавные кривые заправок и сливов топлива. Уровень задается в относительных безразмерных единицах, в которых работает цифровой датчик топлива. Если в строке оставить нулевое значение этого параметра, то данных вспомогательных записей телеметрии в этот момент происходить не будет.

Дополнительно можно задать настройки фильтрации, отличные от установленных по умолчанию (окно осреднения – 5с, уровень доп. фильтрации - 5). При установке более высоких значений, будет получено более плавное изменение значений уровня топлива, но при этом вырастет задержка в передаче этих значений на сервер из-за увеличения потока информации.

При нажатии на кнопку "Создать файл тарировки цифрового датчика топлива" можно производить создание файлов тарировок топливных датчиков, подключаемых

по шине RS-485, данные с которых известны, а также осуществлять редактирование ранее созданных файлов тарифов топливных датчиков, подключаемых по шинам RS-232 и RS-485. Более подробную информацию о тарифовке топливных датчиков см. в Главе 4.9.

#### 4.9 Настройка топливных датчиков по заранее известным данным

Во вкладках «RS-232» и «RS-485» производится создание файлов тарифов топливных датчиков, данные с которых известны. А также производится редактирование ранее созданных файлов тарифов и автоматическое генерирование документа с информацией об установке и настройке ДУТ (рис. 97). Сам же процесс первоначальной тарифовки топливных датчиков производится в окне «Телеметрия». Позднее тарифовочный файл может быть использован в интернет-системах мониторинга транспорта для построения отчетов и определения фактов заливок и сливов топлива.

Создание тарифовочных файлов для топливных датчиков, подключенных по интерфейсам RS-485 и RS-232, осуществляется одинаково.

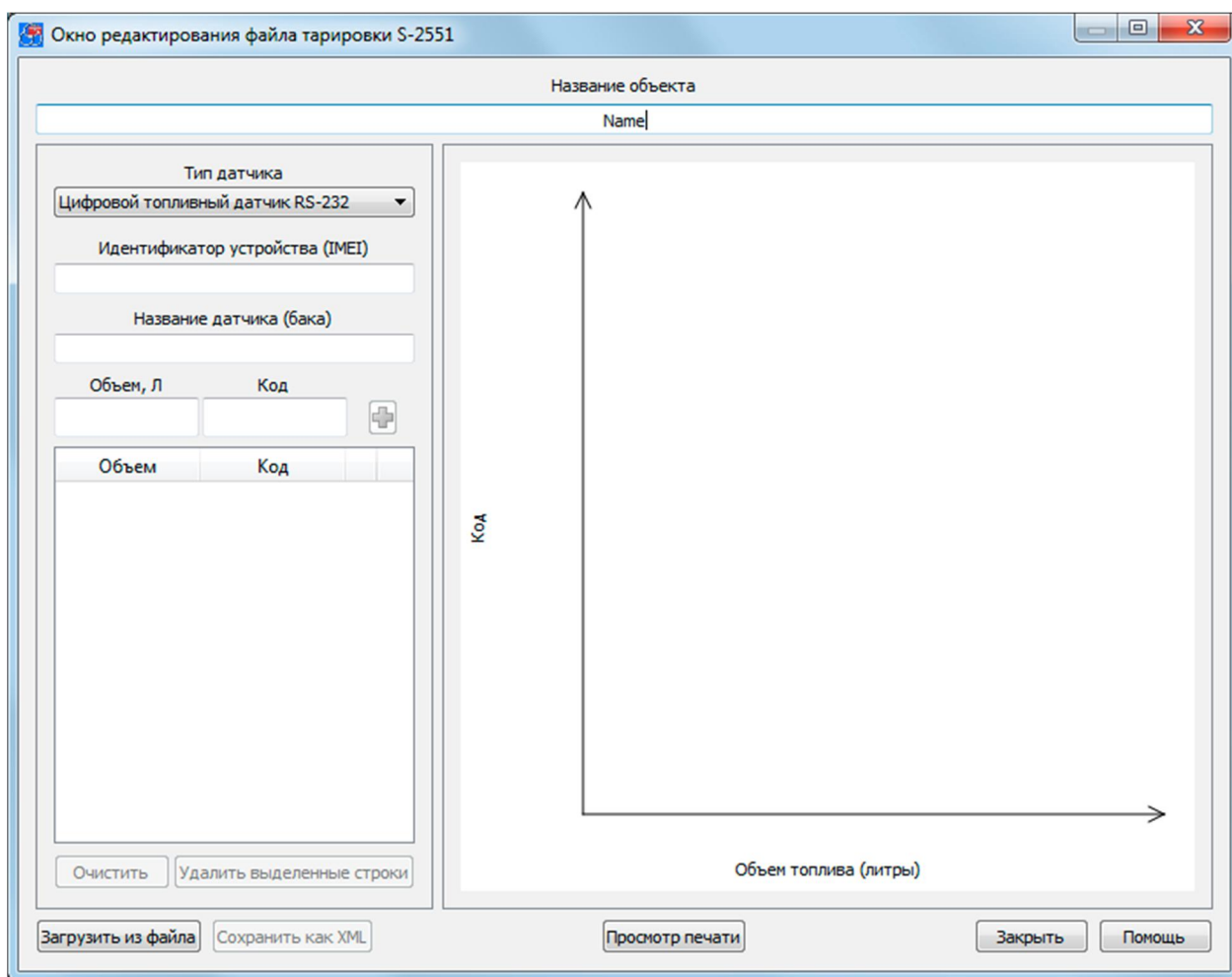


Рис. 96. Вид окна редактирования файла тарифовки

Для того чтобы создать новый файл тарировки ДУТ, необходимо ввести ранее полученные от датчика данные. Должно быть проведено несколько измерений, где определенному объему топлива в баке соответствует единственный код, передаваемый датчиком уровня топлива. Это соответствие и вносится в таблицу. Сохранение файла тарировки осуществляется нажатием кнопки «Сохранить как XML».

Редактирование ранее созданного файла тарировки ДУТ осуществляется в этом же окне предварительно загрузив его (кнопка «Загрузить из файла»). При этом для изменения доступны все ранее указанные данные.

Просмотр и печать документа с информацией об установке и настройке датчика уровня топлива (бланк тарировки) доступны после нажатия кнопки «Просмотр печати».

форма № F-1.0

### Таблица тарировки

Название объекта: Name

Марка т/с \_\_\_\_\_ Модель т/с \_\_\_\_\_

Тип т/с \_\_\_\_\_ Государственный номер т/с \_\_\_\_\_

Датчик LLS № \_\_\_\_\_ Пломба № \_\_\_\_\_

Литры	Код
5.0	1
10.0	2
15.0	4
20.0	5
25.0	7
40.0	8

Заказчик: \_\_\_\_\_

Водитель, ФИО: \_\_\_\_\_

Организация установщика \_\_\_\_\_

Длина датчика LLS (мм): \_\_\_\_\_

Глубина бака (мм): \_\_\_\_\_

Объем бака (мм): \_\_\_\_\_

Дата/время составления: 04.12.2013 15:02:01

Ответственный установщик:

\_\_\_\_\_ (Подпись)      \_\_\_\_\_ (ФИО)

Печать

Рис. 97. Бланк с таблицей тарировки топливного бака

## 4.10 Вкладка «Термодатчики DS1820»

Устройства СИГНАЛ и СМАРТ имеют в своем составе интерфейс 1-Wire, по которому можно подключить до четырех температурных датчиков типа DS18S20 или DS18B20.

Каждый двухпроводный датчик представляет собой микросхему с прошитым в него на заводе-изготовителе уникальным идентификационным номером, по которому устройство однозначно определяет данный датчик в сети 1-Wire. Данный номер не указывается на корпусе датчика, поэтому перед монтажом сети таких датчиков необходимо подключить их строго по одному к соответствующим контактам устройства. При этом питание устройства должно быть включено, так как эти датчики используют питание по самой шине, а напряжения от встроенного аккумулятора для функционирования им будет недостаточно. При подключении термодатчиков соблюдайте полярность. Считывание шестнадцатеричного адреса осуществляется путем нажатия на соответствующую кнопку в окне настроек температурных датчиков.

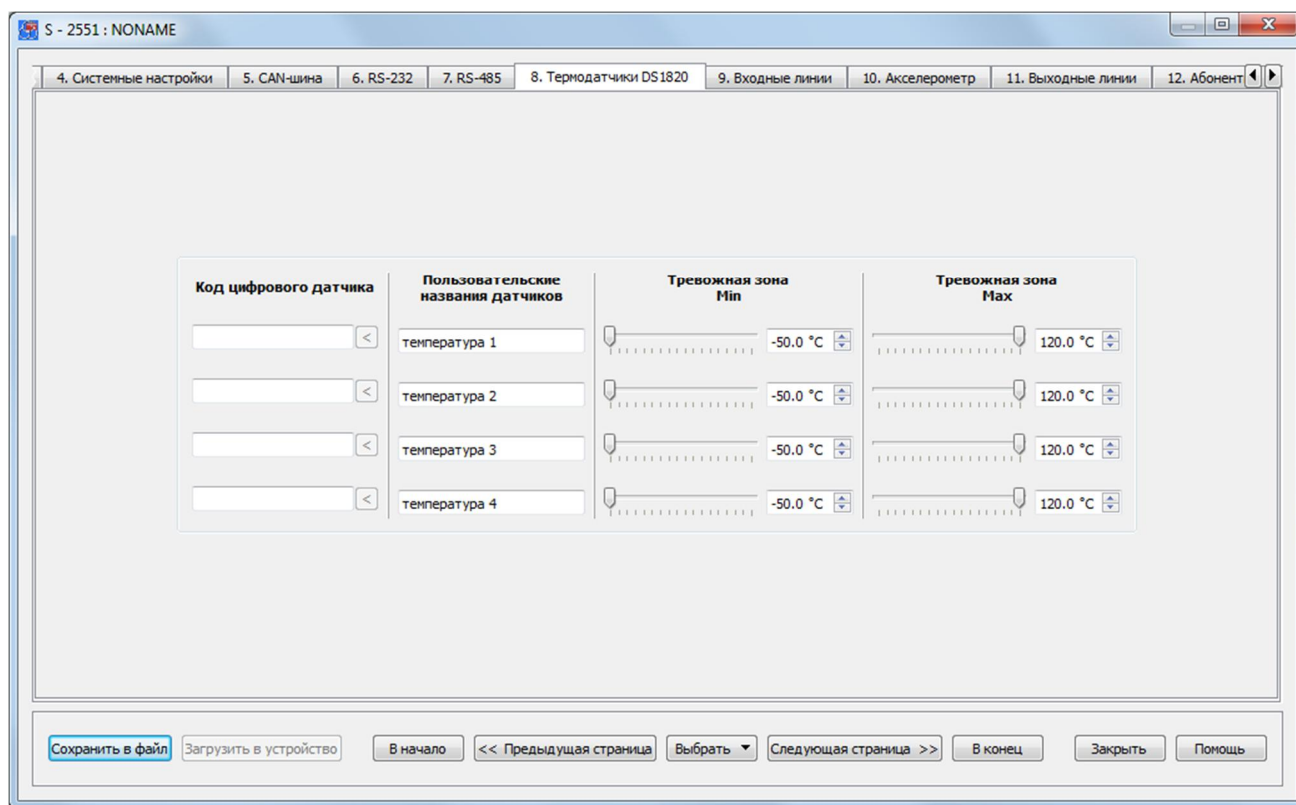


Рис. 98. Вид вкладки «Термодатчики DS1820»

Каждому датчику можно присвоить оригинальное название для его использования в пользовательских SMS-сообщениях о произошедших событиях, отправку которых можно настроить на вкладке «Абоненты».

«Пользовательские названия» используются при отправке тревожных пользовательских SMS-сообщений, а также при запросах и командах на родном языке пользователя. Данные имена не должны превышать 20 символов, и при их задании могут использоваться цифры, буквы латинского и национального алфавита. Для корректной работы устройства важно не использовать знак вопроса «?».



Для контроля температуры предусмотрена установка тревожных зон, при выходе за пределы которых будет формироваться тревожный сигнал. Минимальный диапазон тревожной зоны равен 5 °С. Устройства СИГНАЛ и СМАРТ можно настроить так, что при выходе из указанного диапазона температур, а также возвращении в него, будут производиться оповещения. Помимо этого, по этим событиям устройства способны включать и выключать управляющие линии. При помощи данной функции можно организовать простейшее терморегулирование, подключив к выходным линиям соответствующее оборудование.

#### 4.11 Вкладка «Входные линии»

На странице свойств «Входные линии» определяются параметры использования датчиков, подключенных к устройству.

В зависимости от типа датчика следует задать для каждой линии ее тип и нормальное состояние: нормально замкнутое (НЗ) или нормально разомкнутое (НР). Исключением является входная линия контроля зажигания (IN1), которая всегда является разомкнутой при выключенном зажигании и замыкается на плюс питания, когда зажигание включается.

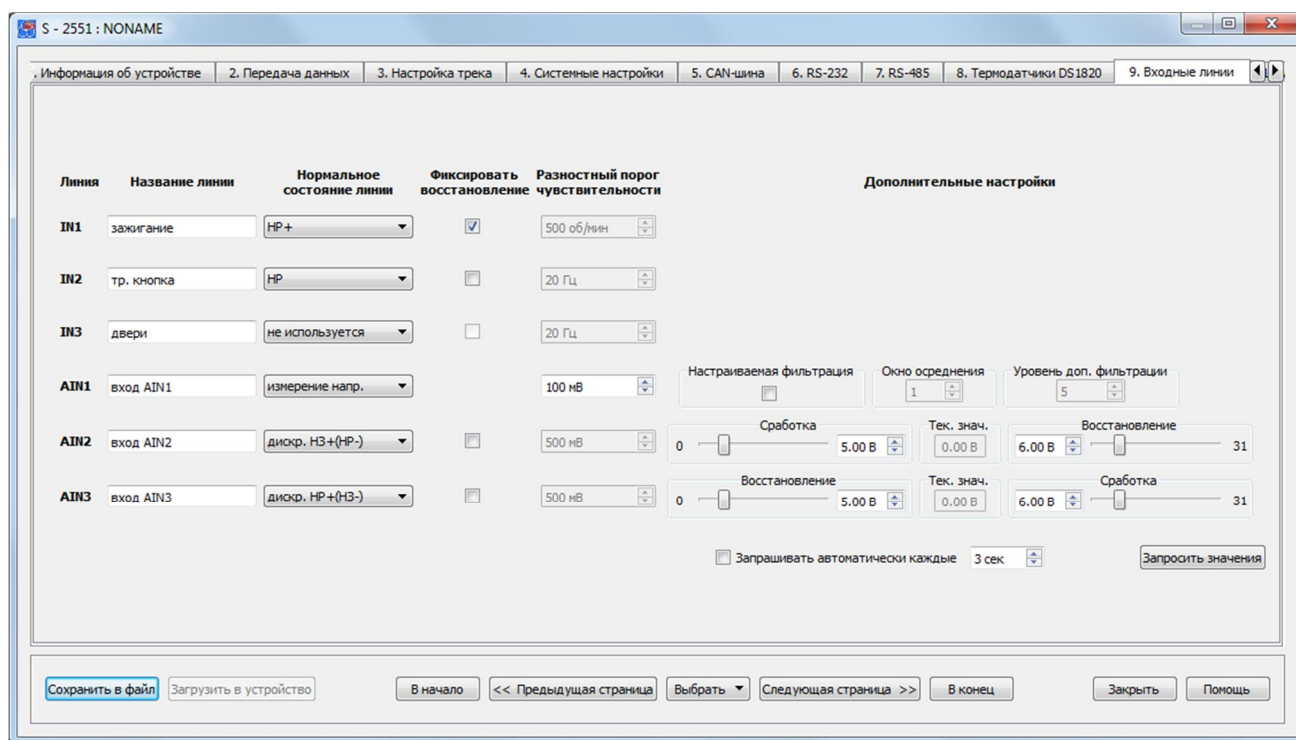


Рис. 99а. Вид вкладки «Входные линии»

**Устройства СИГНАЛ S-2550, S-2551 и S-2552** имеют три дискретных входа и три аналоговых.

Линии тревожной кнопки (IN2) и дверей (IN3) могут управляться только отрицательным потенциалом. Эти линии либо разорваны, либо замкнуты на общий провод на массу.



Кроме того, входы IN2 и IN3 также можно использовать для подключения датчиков подсчета импульсов, например, для датчиков расхода топлива или датчиков учета пассажиров в городском транспорте. Также эти входы имеют возможность настраиваться для работы с частотными ДУТ (частота от 30 Гц до 2000 Гц). В этих случаях они уже не смогут использоваться для фиксации связанных с ними событий.

Для того чтобы СИГНАЛ фиксировал восстановление линии как событие и записывал его в черный ящик, необходимо включить эту функцию, поставив галочку напротив нужного датчика.

Аналоговые входы AIN1, AIN2 и AIN3 могут использоваться для измерения напряжения, при этом вход AIN1 рассчитан на измерение напряжения в пределах от 0 до 5 В, а входы AIN2 и AIN3 – от 0 до 31 В.

Фиксация изменения напряжения или частоты как событие возможна только при изменении этого значения на определенный порог (порог чувствительности), который может быть задан пользователем.

Входы AIN2 и AIN3 могут использоваться как дискретные (цифровые), для этого необходимо указать пределы измерения напряжения, при которых будет считаться, что датчик находится в сработавшем состоянии или при которых он будет находиться в нормальном состоянии.

В некоторых случаях для настройки этих параметров требуется предварительно измерить напряжение на данных входах. Для этого существует специальная функция, которая позволяет запрашивать текущие значения напряжения в автоматическом режиме с определенным интервалом или однократно, при нажатии на кнопку «Запросить значения».

Дополнительно можно задать настройки фильтрации, отличные от установленных по умолчанию (окно осреднения – 5с, уровень доп. фильтрации - 5). При установке более высоких значений, будет получено более плавное изменение значений уровня топлива, но при этом вырастет задержка в передаче этих значений на сервер из-за увеличения потока информации.

**Устройство СМАРТ S-2330** имеет два дискретных входа и один аналоговый, а также еще один отдельный вход – вход встроеной тревожной кнопки.

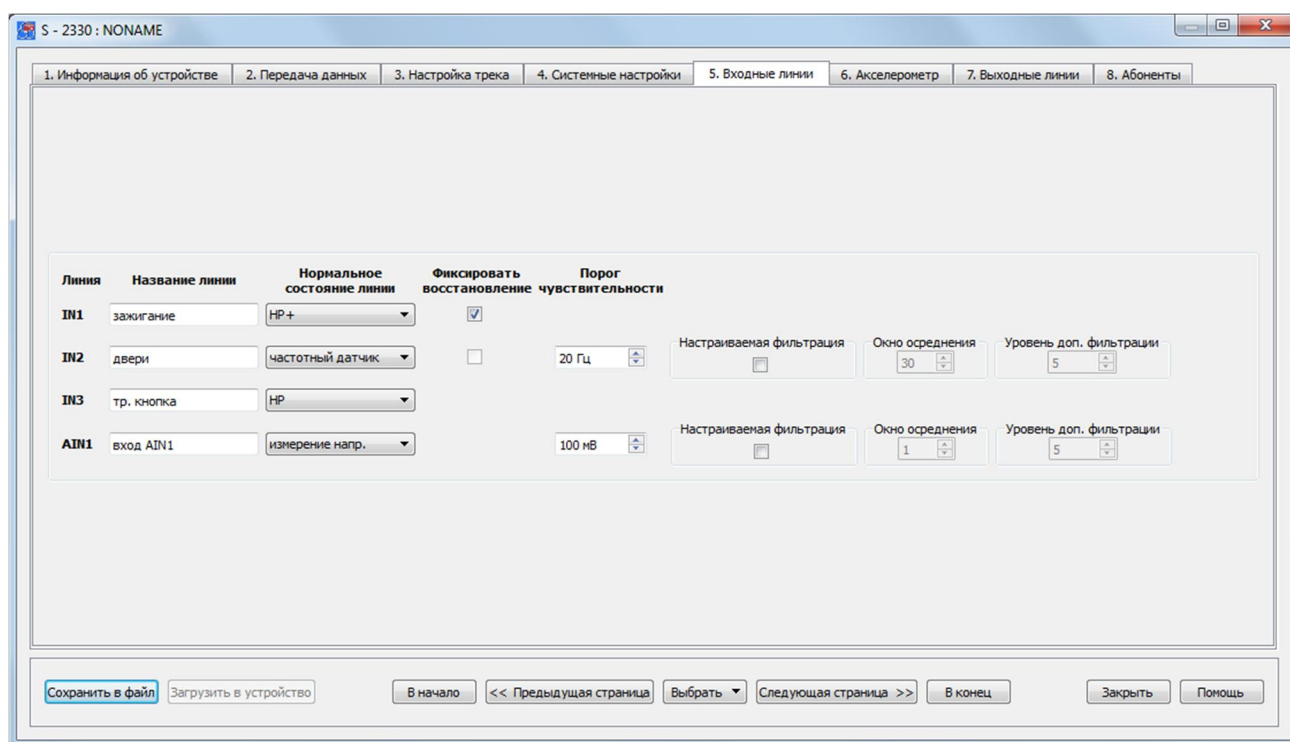


Рис. 996. Вид вкладки «Входные линии» устройства S-2330

Линия дверей (IN2) может управляться только отрицательным потенциалом. Эта линия либо разорвана, либо замкнута на общий провод на массу.

Линия тревожной кнопки (IN3) может быть только разомкнутой, либо не использоваться вовсе.

Кроме того, вход IN2 также можно использовать для подключения датчиков подсчета импульсов, например, для датчиков расхода топлива или датчиков учета пассажиров в городском транспорте. Также этот вход имеет возможность настраиваться для работы с частотными ДУТ (частота от 30 Гц до 2000 Гц). В этих случаях он уже не может использоваться для фиксации связанных с ним событий.

Для того чтобы SMART фиксировал восстановление линии как событие и записывал его в черный ящик, необходимо включить эту функцию, поставив галочку напротив нужного датчика.

Аналоговый вход AIN1 может использоваться для измерения напряжения в пределах от 0 до 31 В.

Фиксация изменения напряжения или частоты как событие возможна только при изменении этого значения на определенный порог (порог чувствительности), который может быть задан пользователем.

Дополнительно можно задать настройки фильтрации, отличные от установленных по умолчанию. При установке более высоких значений, будет получено более плавное изменение значений уровня топлива, но при этом вырастет задержка в передаче этих значений на сервер.

**Устройство SMART S-2331** имеет три дискретных входа и два аналоговых, а также еще один отдельный вход – вход встроенной тревожной кнопки.

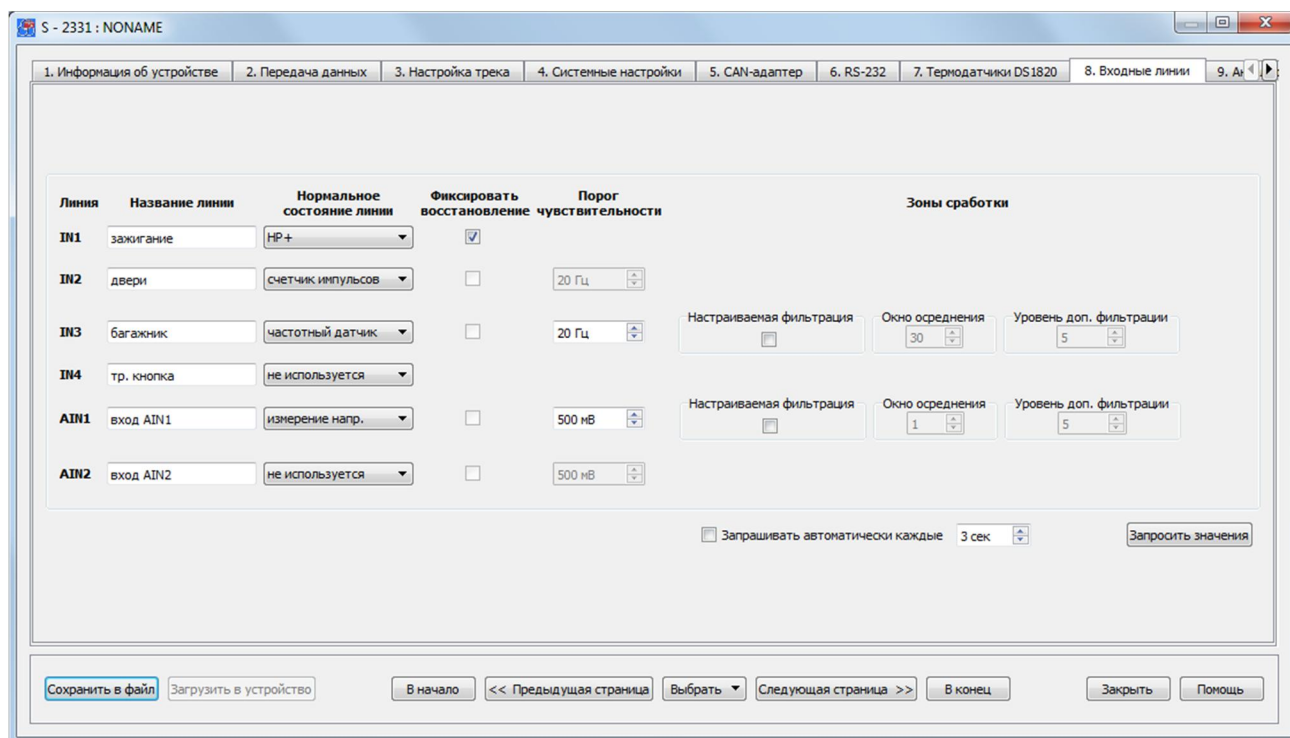


Рис. 99в. Вид вкладки «Входные линии» устройства S-2331

Линии дверей (IN2) и багажника (IN3) могут управляться только отрицательным потенциалом. Эти линии либо разорваны, либо замкнуты на общий провод на массу.

Линия тревожной кнопки (IN4) может быть только разомкнутой, либо не использоваться вовсе.

Кроме того, входы IN2 и IN3 также можно использовать для подключения датчиков подсчета импульсов, например, для датчиков расхода топлива или датчиков учета пассажиров в городском транспорте. Также эти входы имеют возможность настраиваться для работы с частотными ДУТ (частота от 30 Гц до 2000 Гц). В этих случаях они уже не смогут использоваться для фиксации связанных с ними событий.

Для того чтобы СМАРТ фиксировал восстановление линии как событие и записывал его в черный ящик, необходимо включить эту функцию, поставив галочку напротив нужного датчика.

Аналоговые входы AIN1 и AIN2 могут использоваться для измерения напряжения в пределах от 0 до 31 В.

Фиксация изменения напряжения или частоты как событие возможна только при изменении этого значения на определенный порог (порог чувствительности), который может быть задан пользователем.

Дополнительно можно задать настройки фильтрации, отличные от установленных по умолчанию. При установке более высоких значений, будет получено более плавное изменение значений уровня топлива, но при этом вырастет задержка в передаче этих значений на сервер.

Входы AIN1 и AIN2 могут использоваться как дискретные, для этого необходимо

указать пределы измерения напряжения, при которых будет считаться, что датчик находится в сработавшем состоянии или при которых он будет находиться в нормальном состоянии.

В некоторых случаях для настройки этих параметров требуется предварительно измерить напряжение на данных входах. Для этого существует специальная функция, которая позволяет запрашивать текущие значения напряжения в автоматическом режиме с определенным интервалом или однократно, при нажатии на кнопку «Запросить значения».

**Устройства СМАРТ S-2332, S-2333 и S-2335** имеют два дискретных входа и один аналоговый, а также еще один отдельный вход – вход встроенной тревожной кнопки.

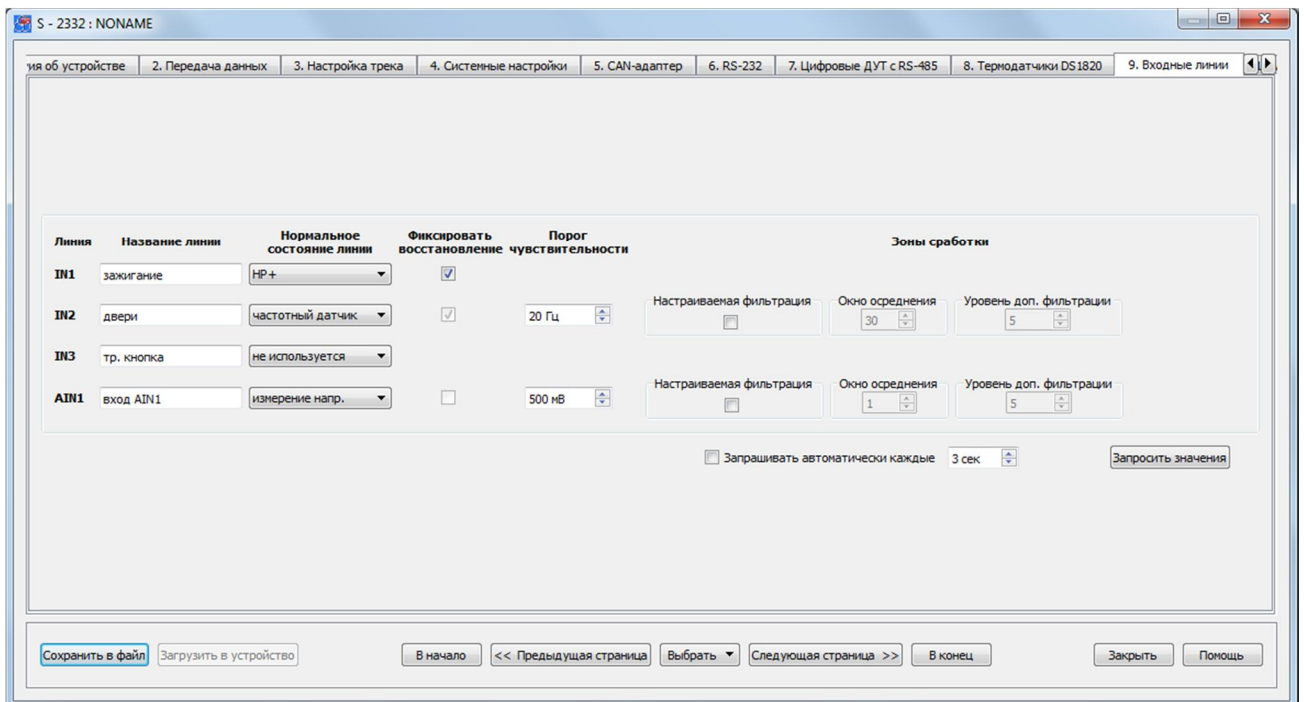


Рис. 99г. Вид вкладки «Входные линии» устройства S-2332

Линия дверей (IN2) может управляться только отрицательным потенциалом. Эта линия либо разорвана, либо замкнута на общий провод на массу.

Линия тревожной кнопки (IN3) может быть только разомкнутой, либо не использоваться вовсе.

Кроме того, вход IN2 также можно использовать для подключения датчиков подсчета импульсов, например, для датчиков расхода топлива или датчиков учета пассажиров в городском транспорте. Также этот вход имеет возможность настраиваться для работы с частотными ДУТ (частота от 30 Гц до 2000 Гц). В этих случаях он уже не может использоваться для фиксации связанных с ним событий.

Для того чтобы СМАРТ фиксировал восстановление линии как событие и записывал его в черный ящик, необходимо включить эту функцию, поставив галочку напротив нужного датчика.

Аналоговый вход АIN1 может использоваться для измерения напряжения в пределах от 0 до 31 В.

Фиксация изменения напряжения или частоты как событие возможна только при изменении этого значения на определенный порог (порог чувствительности), который может быть задан пользователем.

Дополнительно можно задать настройки фильтрации, отличные от установленных по умолчанию. При установке более высоких значений, будет получено более плавное изменение значений уровня топлива, но при этом вырастет задержка в передаче этих значений на сервер.

Вход АIN1 может использоваться как дискретный, для этого необходимо указать пределы измерения напряжения, при которых будет считаться, что датчик находится в сработавшем состоянии или при которых он будет находиться в нормальном состоянии.

В некоторых случаях для настройки этого параметра требуется предварительно измерить напряжение на данном входе. Для этого существует специальная функция, которая позволяет запрашивать текущие значения напряжения в автоматическом режиме с определенным интервалом или однократно, при нажатии на кнопку «Запросить значения».

Проверку подключения датчиков удобно осуществлять в окне текущей телеметрии, но для этого им должно быть задано нормальное состояние.

#### 4.12 Вкладка «Акселерометр»

Помимо возможности подключения внешних датчиков, в устройствах СИГНАЛ и СМАРТ можно использовать следующие виртуальные датчики на основе встроенного акселерометра: датчики слабого и сильного ударов, датчик перемещения и датчик наклона. Их можно использовать для оповещения, так же как и внешние линии.

Также в данной вкладке настраивается уровень чувствительности акселерометра для выхода из режима энергосбережения (глава 4.5). Настройка чувствительности относится только к функции энергосбережения устройства и не влияет на работу встроенных виртуальных датчиков.

Задача **датчика удара** – реагировать на удары по кузову автомобиля. Для разделения срабатываний по силе воздействия данный датчик разделен на две зоны: зону слабого удара и зону сильного удара. Пользователь может настраивать реакцию устройства на сработку обеих зон по своему желанию – управлять всеми четырьмя выходами, настраивать оповещение по SMS (стандартное, пользовательское или SMS-Cybermonitor) и голосовому каналу. Для нормальной работы датчика устройство следует устанавливать на жесткую опору, ближе к центральным осям автомобиля, чтобы обеспечить как можно более равномерную чувствительность к удару по любой части кузова автомобиля. Устройство необходимо надежно закрепить, чтобы избежать ложных срабатываний.

При настройке устройство передает в конфигурационную программу максимальный измеренный на данный момент уровень воздействия. Настройка датчиков слабого и сильного ударов заключается в выборе такого оптимального уровня срабатывания, при котором не будут возникать ложные тревоги из-за внешних фоновых воздействий

(ветер, гром и т.д.), а четко выраженные удары по кузову автомобиля будут определяться однозначно. При настройке последовательно аккуратно "простукиваются" различные части автомобиля и по реакции, то есть по возвращенному измеренному значению принимается решение, на каком уровне чувствительности следует установить порог срабатывания, сравнивая текущее возвращенное значение с установленным. Между воздействиями на кузов необходимо сбрасывать измеренные значения с помощью кнопки сброса, чтобы каждый раз получать текущие значения. Также можно воспользоваться автоматическим запросом значений датчиков удара. Настройка выполняется отдельно и для датчика слабого удара, и для датчика сильного удара.

Следует заметить, что при механическом воздействии на автомобиль никогда не срабатывают два датчика одновременно. Если происходит срабатывание датчика сильного удара, то датчик слабого удара уже не срабатывает. Это следует учесть при настройке уровней и не устанавливать уровень срабатывания датчика сильного удара ниже чем уровень срабатывания датчика слабого удара. Следующее срабатывание данных датчиков возможно не раньше, чем через 60 сек. Срабатывания датчика удара всегда приводят к прекращению осреднения текущих координат (см. вкладку «Настройка трека»).

**Датчик перемещения** предназначен для фиксации несанкционированных плавных перемещений (погрузки, буксирования) автомобиля, при которых датчики удара могут не срабатывать. Срабатывание датчика перемещения блокирует работу всех остальных датчиков акселерометра до момента полной остановки автомобиля. Остановкой считается возвращение датчика к состоянию полного покоя, а также нахождение в состоянии полного покоя более 2,5 мин. Это может повлиять на режим работы навигационного датчика, так как не будет производиться усреднение координат для уменьшения ошибок местоопределения на стоянках. Датчик перемещения более инерционный, чем датчики удара, и срабатывает примерно после 5 секунд регулярного движения. Из-за этого возможна ситуация, когда сначала срабатывает датчик слабого удара, а потом уже срабатывает датчик движения. Настройка датчика перемещения может производиться в спокойном состоянии автомобиля. Следует обратить внимание, что в спокойном состоянии в качестве измерений возвращается собственный шум чувствительного элемента датчика. Обычно он находится в диапазоне 3...5 процентов шкалы, но в некоторых случаях возможно превышение верхней границы. Прибавление к среднему измеренному значению при нескольких измерениях (нужно чередовать сброс и считывание в спокойном состоянии автомобиля) 2..3 процентов позволяет задать порог этого датчика. В конфигурации по умолчанию задано оптимальное значение порога, однако если наблюдаются ложные срабатывания, то, возможно, его следует несколько повысить.

**Датчик угла наклона** срабатывает при отклонении положения автомобиля от начального положения в состоянии покоя, таким образом, определяя несанкционированное «поддомкрачивание» припаркованного транспортного средства. Датчик угла производит сравнения каждые 10 сек и является самым инерционным из всех виртуальных датчиков, его срабатывания никак не влияют на режимы работы датчиков удара и перемещения. Начальное положение для датчика наклона определяется в момент фиксации остановки автомобиля с помощью датчика перемещения. Дальнейшее повторное срабатывание датчика наклона возможно либо после возвращения автомобиля в начальное состояние, либо после повторного

срабатывания и восстановления датчика перемещения.

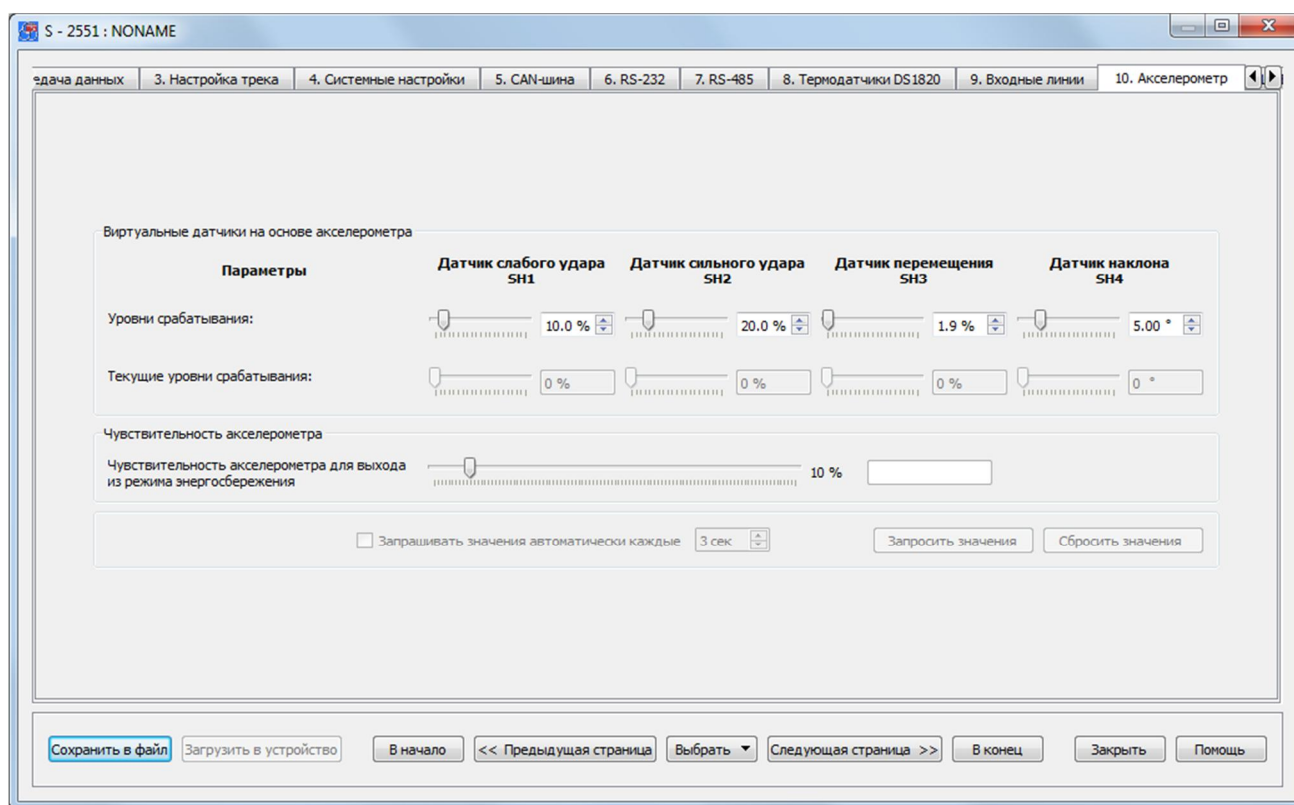


Рис. 100. Вид вкладки «Акселерометр»

Срабатывание любого из внутренних датчиков будет приводить к выходу навигационного датчика из режима осреднения координат.

Чувствительным элементом данных датчиков является встроенный цифровой акселерометр (трехосный датчик ускорений). Уровни срабатывания датчиков настроены производителем по умолчанию для среднестатистического случая и, как правило, дополнительная настройка не требуется.

#### 4.13 Вкладка «Выходные линии»

На странице свойств «Выходные линии» задаются настройки, определяющие способы и условия использования линий управления внешними устройствами (выходов).

Для выходных линий так же, как и для входных задаются пользовательские названия, которые используются для пользовательских SMS-оповещений. Для корректной работы устройства важно не использовать знак вопроса «?».

Выход линии управления физически представляет собой открытый сток транзисторного ключа, который при срабатывании замыкается на «массу», а в неактивном состоянии разомкнут, то есть «висит в воздухе».



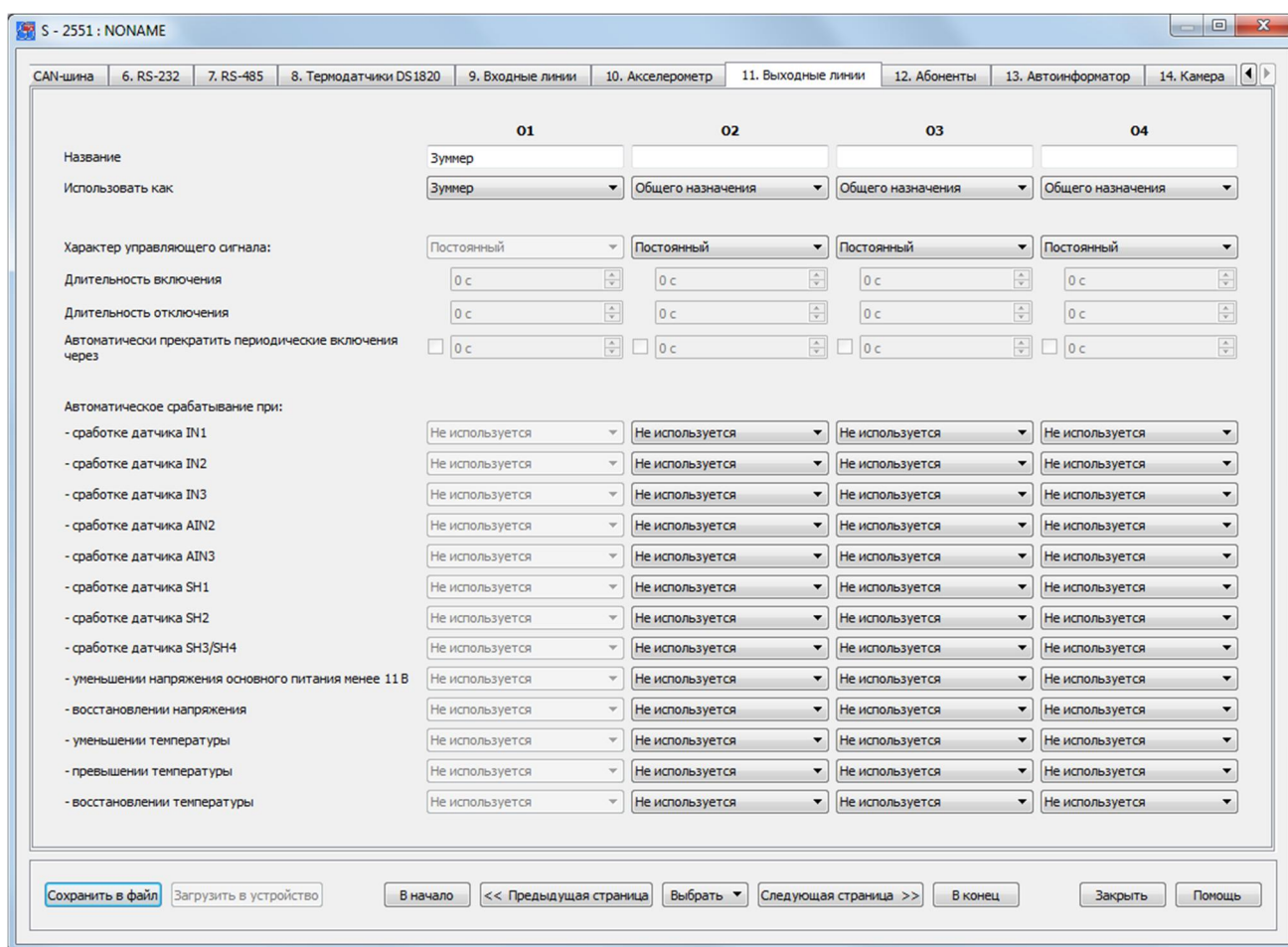


Рис. 101. Вид вкладки «Выходные линии»

Активация выходной линии означает начало ее работы по заданному профилю. Этот профиль задается в свойстве линий «Использовать как».

При использовании линии как линии общего назначения предлагается широкий спектр ее настроек. Также каждую из четырех линий можно использовать для осуществления работы светодиодного индикатора, для отключения автомобильной аудиосистемы или как индикатор геозоны. Однако только выходная линия O1 предназначена для **подключения зуммера** – устройства, необходимого для оповещения о входящем звонке.

Использование линии для **светодиодного индикатора**. Данный алгоритм работы линии представляет собой дублирование работы системного светодиодного индикатора.

Использование линии для **отключения аудиосистемы**. Во время осуществления двухсторонней голосовой связи с водителем аудиосистема транспортного средства может быть отключена при помощи выходной линии, подключенной через нормально-замкнутое реле к отрицательному входу аудиосистемы. Во время двухсторонней голосовой связи линия включается и размыкает контакты реле, к которым подведено питание для аудиосистемы.

Использование линии как **индикатор геозоны**. Выходная управляющая линия может быть активирована или деактивирована по событию входа или выхода из геозоны. Для этого должны быть заданы геозоны во вкладке «Автоинформатор» -



Геозоны».

Самый простой способ включения линии – ее постоянное включение. В этом случае выход работает строго «по уровню»: активирован – значит, замкнут на «массу», выключен – значит разомкнут.

Если нужно, чтобы линия сначала сработала, а затем сама выключилась через какое-то время, то следует выбрать однократный характер управляющего сигнала и задать длительность включения. Таким образом, при команде активации выход включится (то есть замкнется на «массу») на указанное время, а по истечении этого времени выключится (разомкнется) и больше не включится.

Устройство также может быть настроено на периодическое включение и выключение линии. При периодическом характере управляющего сигнала задаются параметры, определяющие длительность включения и длительность выключения линии. Если параметры задать ненулевыми, то при активации линии она сначала включится (замкнется на «массу») на указанное время, а потом выключится (разомкнется), но через заданное время отключения опять включится на указанное время и т.д. Периодические включения и выключения будут повторяться до тех пор, пока линия не будет выключена командой. Кроме того, можно также задать время автоматического прекращения работы выходной линии по данному профилю.

Включение и выключение линий может производиться не только по командам с мобильного телефона, но и автоматически. Перечень событий, которые могут приводить к автоматическому включению или выключению линий, приведен на данной странице свойств. Каждое из этих событий может либо запустить работу линии, либо выключить ее. Если произойдет событие, которое должно включить линию в то время, когда она уже работает, то повторного старта работы линии не произойдет, линия просто продолжит выполнять заданные для нее алгоритм работы.

Автоматическое включение и выключение линий можно настроить не только по срабатыванию какого-либо датчика, но и при наступлении таких событий как:

- уменьшение напряжения основного питания менее 11В;
- восстановление напряжения основного питания;
- уменьшение температуры ниже заданного значения;
- превышение температуры выше заданного значения;
- восстановление температуры.

#### 4.14 Вкладка «Абоненты»

На вкладке «Абоненты» настроек устройств СИГНАЛ и СМАРТ задаются параметры оповещения абонентов о происходящих событиях, а также параметры удаленного управления устройством при помощи мобильного телефона.

Максимальное количество абонентов, которое может быть добавлено для осуществления SMS-оповещения и оповещения звонком, равно пяти. Каждому абоненту можно присвоить свой уникальный псевдоним.

Для каждого абонента в отдельности можно настроить режим, в который будет переходить устройство при входящем звонке на него, или при звонке с устройства на телефонный номер абонента. Это может быть микрофонное прослушивание или громкая связь. При звонках с незарегистрированных номеров устройство также может быть переведено в один из этих двух режимов.

В случае нажатия тревожной кнопки, подключенной к входу IN2, дозвон производится по очереди на все указанные телефонные номера. Если какой-либо из номеров занят, недоступен или не отвечает, то дозвон производится на следующий номер. После неудачной попытки дозвона на все указанные номера, производится вторая попытка. Максимальное количество попыток дозвона равно трем.

Управление устройством в тоновом режиме (поддерживают не все модели устройств) или по SMS можно разрешить как для всех незарегистрированных пользователей, так и для каждого заведенного пользователя в отдельности. Для управления устройством может быть задан пароль. Пароль на тоновое управление задается на этой же странице свойств. Он должен состоять только из цифр, количество которых должно быть не более 6 (шести). Пароль на управление по SMS задается на странице свойств «Системные настройки».

Для каждого из пяти заведенных абонентов указывается, по каким событиям будут приходить оповещения. Оповещения от устройства могут приходить в нескольких видах:

- стандартное SMS-сообщение;
- пользовательское SMS-сообщение;
- SMS Cybermonitor;
- звонок;
- звонок потом SMS;
- SMS ГОСТ.

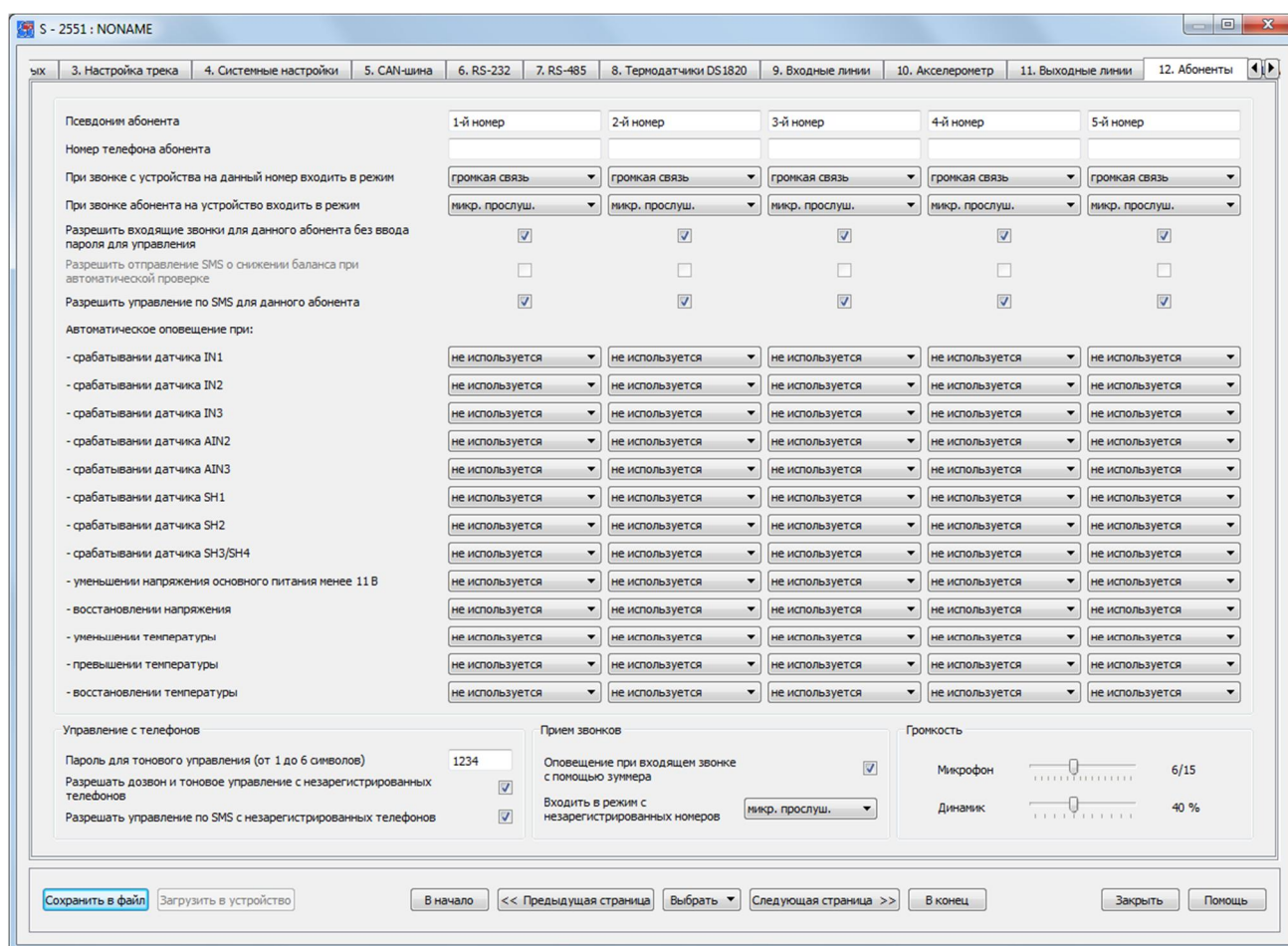


Рис. 102. Вид вкладки «Абоненты»

**Стандартное SMS-сообщение** представляет собой сообщение с информацией о произошедшем событии в стандартном для оборудования формате M:111, принятом компанией ООО «Навтелеком».

**Пользовательское SMS-сообщение** – сообщение SMS, сформированное устройством с использованием псевдонимов, заданных пользователем, и фраз на русском языке.

**SMS Cybermonitor** – сообщение SMS, которое содержит и информацию о состоянии устройства, и ссылку на картографический сервис Cybermonitor.ru. При переходе по данной ссылке в окне мобильного браузера отображается положение транспортного средства на карте и информация в текстовом виде о состояниях датчиков, управляющих линий и т.д. Для работы с данным типом сообщений нет необходимости регистрировать устройство на сервисе Cybermonitor.ru.

**Звонок** – осуществление звонка на указанный номер абонента с последующим переводом устройства в режим микрофонного прослушивания или режим громкой связи в зависимости от указанных настроек.

**Звонок потом SMS** – в случае трех неудачных попыток дозвона до всех указанных абонентов, каждому из них отправляется стандартное SMS-сообщение с информацией о произошедшем событии.

Для оповещения водителя о входящем звонке на устройство можно использовать

зуммер, который подключается к управляющей выходной линии О1 (см. вкладку «Выходные линии»).

### Тоновое управление (только для S-2551 и S-2552)

Команды тонового управления, с помощью которых можно управлять устройством, представлены в Таблице 7.

Знаком завершения команды всегда является клавиша «\*» (звездочка). Если после выполнения команды нужно разорвать связь, следует ввести знак «#» (решетка). В этом случае сразу после получения команд устройство разорвет связь. Это полезно, если в телефонной книжке требуется сохранять номер телефона вместе с командами и при дозвоне не обязательно получать голосовое подтверждение выполнения команд. При этом команды и пароль нужно вводить как дополнительные параметры единого длинного номера телефона после самого номера телефона, например:

+79999999999P1234\*1#

где:

+79999999999 – телефонный номер SIM-карты в устройстве СИГНАЛ;

P – латинская буква «P», означающая паузу в наборе тоновых сигналов;

1234\* – пароль со знаком завершения его ввода;

1 – команда активации первой линии управления О1;

# – знак окончания ввода команды и разрыва соединения.

Таким образом, можно включить линию управления просто выбрав из записной книжки телефона абонента *Машина, Включение О1*, номер телефона которого записан в виде: +79999999999P1234\*1#, и позвонить на него. После получения команды связь будет разорвана.

### Тоновое управление при голосовом дозвоне (только для S-2551 и S-2552)

Таблица 8

№	Команда (последовательность клавиш)	Суть запроса или команды
1	1*	Активировать первую линию управления О1
2	10*	Выключить первую линию управления О1
3	2*	Активировать вторую линию управления О2
4	20*	Выключить вторую линию управления О2
5	3*	Активировать третью линию управления О3
6	30*	Выключить третью линию управления О3
7	4*	Активировать четвертую линию управления О4
8	40*	Выключить четвертую линию управления О4

Следует помнить, что в сотовых сетях функция определителя номера может работать некорректно, если вызывающий абонент находится за пределами домашней

сотовой сети или принадлежит к внешней по отношению к оператору сотовой связи системе, например, к городской телефонной сети. Чтобы иметь гарантированный доступ с любого телефона (имеющего тональный режим), требуется установить галочку «Разрешить входящие звонки для тонового управления с любого телефона». В данном режиме крайне рекомендуется сменить пароль на известный только Вам, чтобы исключить возможность несанкционированного вмешательства в работу оборудования со стороны.

#### 4.15 Вкладка «Автоинформатор» (только для S-2551, S-2552)

В устройствах СИГНАЛ S-2551 и S-2552 реализована функция «Автоинформатор», предназначенная для автоматического информирования пассажиров об остановках с использованием громкоговорителей и информационных табло. Остановки создаются при помощи геозон, которые могут быть визуальным образом определены на карте или созданы вручную, указав широту, долготу и радиус.

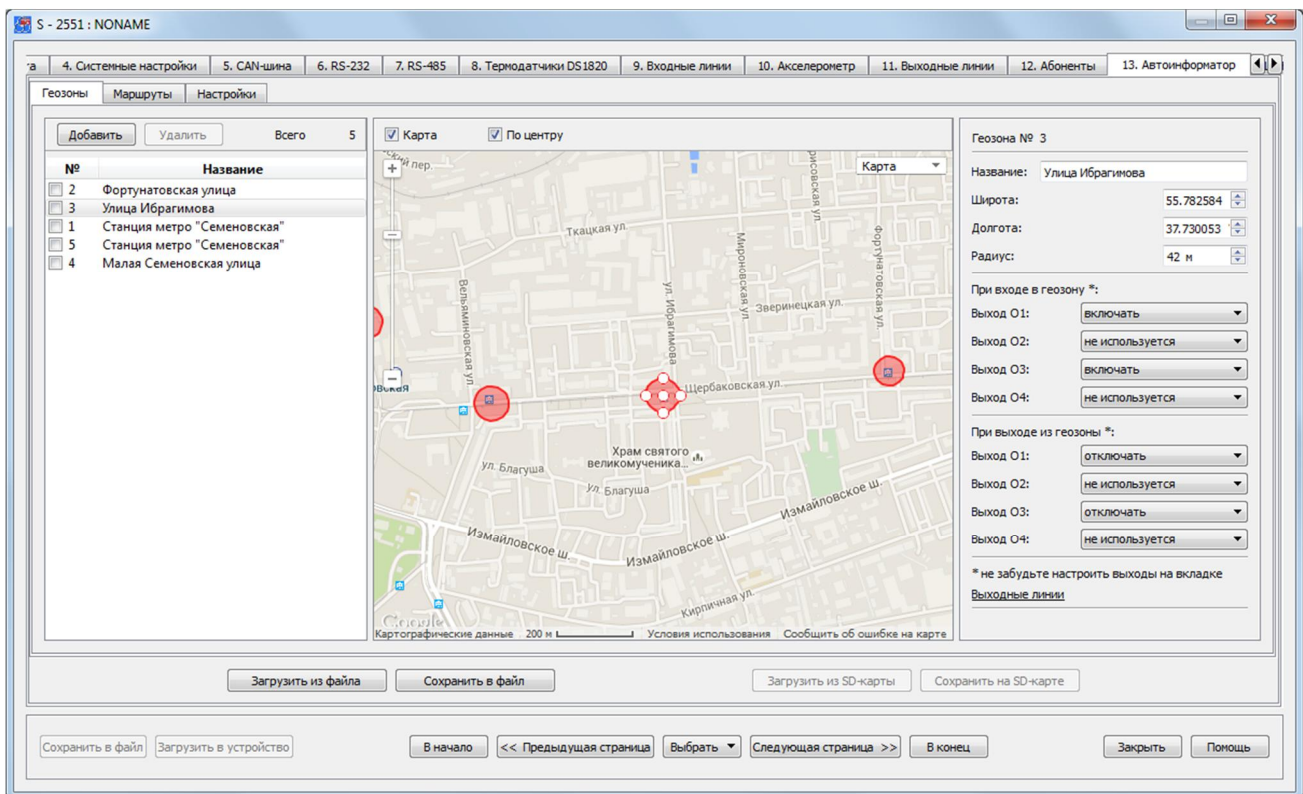


Рис. 103. Вид вкладки «Автоинформатор - Геозоны»

Функция «Автоинформатор» требует наличия установленной в устройство microSD-карты объемом от 1 до 32 Гб, на которую записываются звуковые WAV-файлы (объявления остановок, рекламная информация и пр.) и файлы настроек. Формат WAV: PCM, Моно, не более 44,1кГц, 16 бит.

Для определения геозон на карте требуется подключение к Интернет. Чтобы отобразить карту в окне программы NTC Configurator необходимо установить соответствующую галочку. Функция «По центру» при добавлении новой геозоны

(кнопка «Добавить») автоматически располагает ее в центре окна, где отображается карта.

Каждой геозоне необходимо дать название. При входе и выходе из геозоны устройство может включать либо выключать выходные управляющие линии О1-О4. Для реализации этой функции необходимо во вкладке «Выходные линии» настроить линию как «Индикатор геозоны».

Настроенные геозоны могут быть сохранены и в последующем использованы для построения маршрутов движения транспортных средств.

В подвкладке «Маршруты» можно создавать маршруты движения для пассажирского транспорта на основе сохраненных ранее геозон.

### **Загрузка звуковых файлов**

Для загрузки звуковых файлов на microSD-карту, её нужно извлечь из устройства, поместить в картридер компьютера и запустить программу NTC Configurator. Само устройство при этом подключать к компьютеру не нужно. В окне программы станет



доступна кнопка «Редактирование списка звуковых файлов». После нажатия на нее необходимо выбрать диск, соответствующий microSD-карте и добавить звуковые файлы.

В этом же окне звуковые файлы можно переименовать (двойной клик по описанию) или удалить (выбрать галочкой и нажать кнопку «Удалить»).

Каждый звуковой WAV-файл записывается с уникальным ID, в связи с чем, при попытке загрузить повторно один и тот же файл не появится предупреждение о том, что такой файл уже записан на карту. При удалении файлов их ID освобождаются, а файлы, загружаемые вновь, данные ID занимают.

Чтобы корректно завершить работу со звуковыми файлами, необходимо либо сменить диск (переключить на пустое окно выпадающего меню), либо закрыть окно редактирования звуковых файлов. Если извлечь из компьютера microSD-карту раньше этих действий, информация на ней не сохранится должным образом.



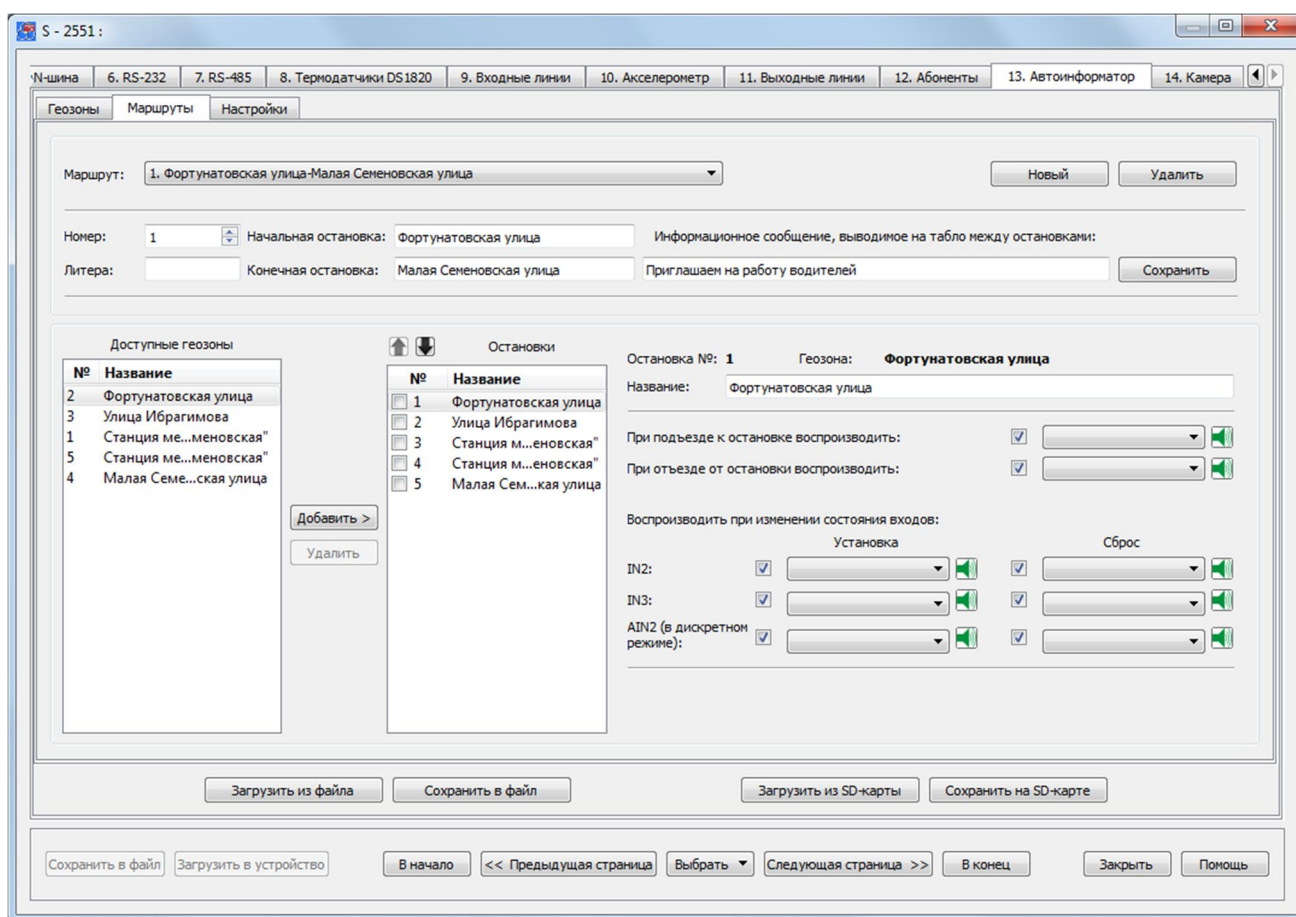




Рис. 104. Вид вкладки «Автоинформатор - Маршруты»

Для создания маршрута необходимо нажать на кнопку «Новый», а затем указать общую информацию о нем: присвоить маршруту соответствующий номер, при необходимости задать литеру и указать начальную и конечную остановки. Также можно указать текст информационного сообщения, выводимого на табло между остановками. Добавленную информацию необходимо сохранить, нажав на соответствующую кнопку сохранения маршрута («Сохранить»), после этого станет доступно окно редактирования остановок. Всего можно сохранить до 200 различных маршрутов. Количество звуковых записей ограничивается лишь объемом microSD-карты, установленной в устройстве.

Из списка доступных геозон выбираются необходимые позиции и переносятся в список остановок кнопкой «Добавить >». Остановки располагаются строго по порядку, который определяется самим маршрутом. Для изменения порядка следования остановок воспользуйтесь кнопками  . Остановкам можно задавать другие названия, отличные от названий геозон.

При подъезде или отъезде от каждой из остановок (геозон), а также при срабатывании выбранных входов устройства во время остановок (во время нахождения в геозонах) можно задать воспроизведение того или иного звукового файла. Настройки воспроизведения звуковых файлов доступны для каждой остановки в отдельности.

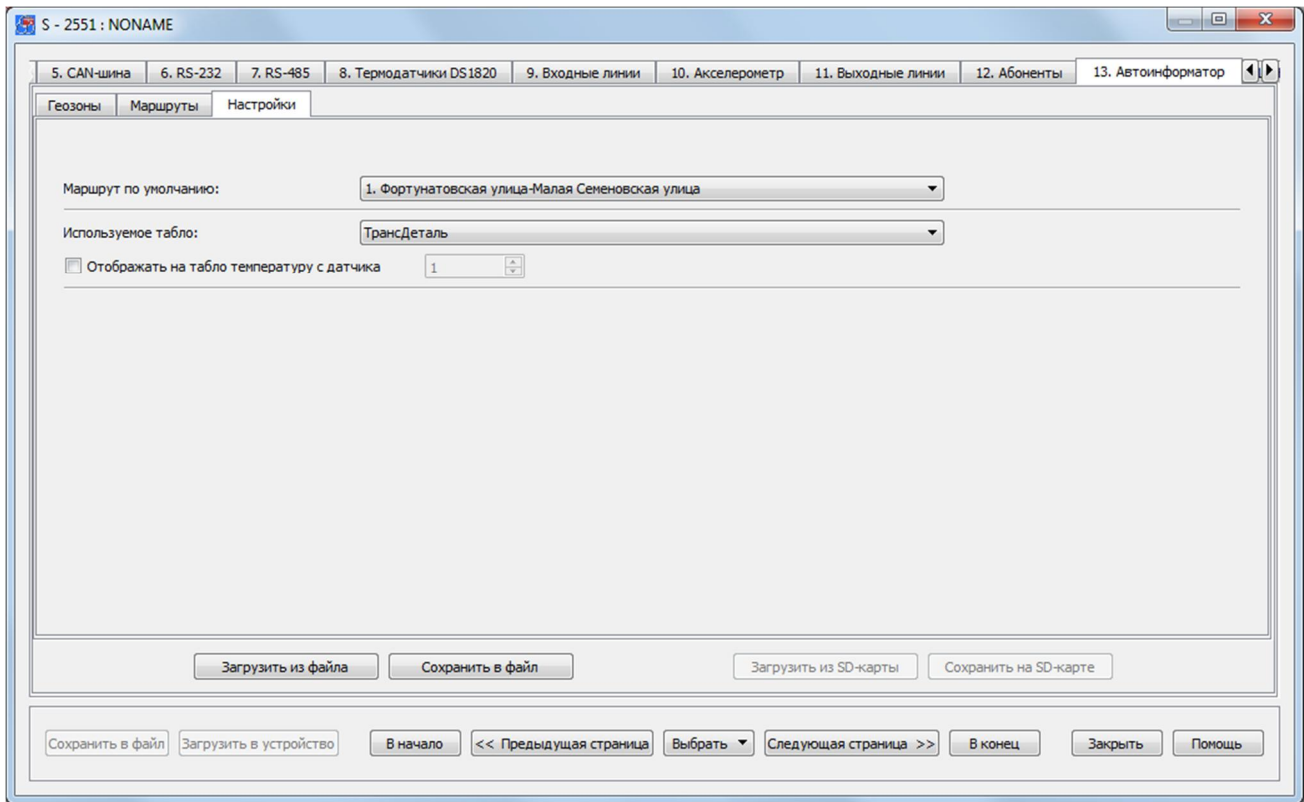


Рис. 105. Вид вкладки «Автоинформатор - Настройки»

Во вкладке настроек автоинформатора должен быть выбран маршрут, по которому планируется движение транспортного средства, а также используемое при этом информационное табло. Устройства СИГНАЛ S-2551 и S-2552 поддерживают подключение информационных табло производителей «ТрансДеталь» и «Интеграл».

Все произведенные настройки функции «Автоинформатор» должны быть сохранены на microSD-карте. При этом microSD-карта должна быть установлена в устройстве, а устройство подключено к компьютеру по USB.

#### 4.16. Вкладка «Камера»

Для дополнительного мониторинга и контроля над происходящей ситуацией в салоне транспортного средства может использоваться фотокамера, снимки с которой записываются на microSD-карту и передаются на телематический сервер. Снимки могут производиться по наступлению какого-либо события, по заданному расписанию или по команде с сервера.

Устройства СИГНАЛ S-2551, S-2552 и SMART S-2335 поддерживают подключение фотокамеры Jiahe Camera module JC029F-Y01 и модуля фотокамеры Jiahe JC403M-W01 (рис. 106).

Запись снимков на microSD-карту ограничивается ее объемом (от 1 до 32 Гб) и настраиваемым ограничением по их количеству (максимальное количество – 65535 снимков). Запись производится по кольцевому типу, то есть старые снимки заменяются новыми.





Рис. 106. Фотокамеры Jiahe Camera module JC029F-Y01и модуль фотокамеры Jiahe JC403M-W01

Просмотр снимков может осуществляться как удаленно через интернет-систему мониторинга по запросу, так и при непосредственном подключении устройства по USB к компьютеру при помощи программы NTC Configurator.

Снимки, хранящиеся в устройстве, идентифицируются по UTC времени их создания, записанном в беззнаковом формате Unix-времени (кол-во секунд с 00:00:00 1 января 1970). При запросе снимка через интернет-систему мониторинга учитывается локальное время компьютера, с которого производится запрос, а при просмотре через NTC Configurator – настройки времени в конфигурации устройства (вкладка «Системные настройки»). Каждый основной снимок (снимок разрешением 640×480 px или 320×240 px в зависимости от настройки камеры) имеет соответствующий ему обзорный снимок – снимок разрешением 160×120 px, являющийся уменьшенной копией основного.

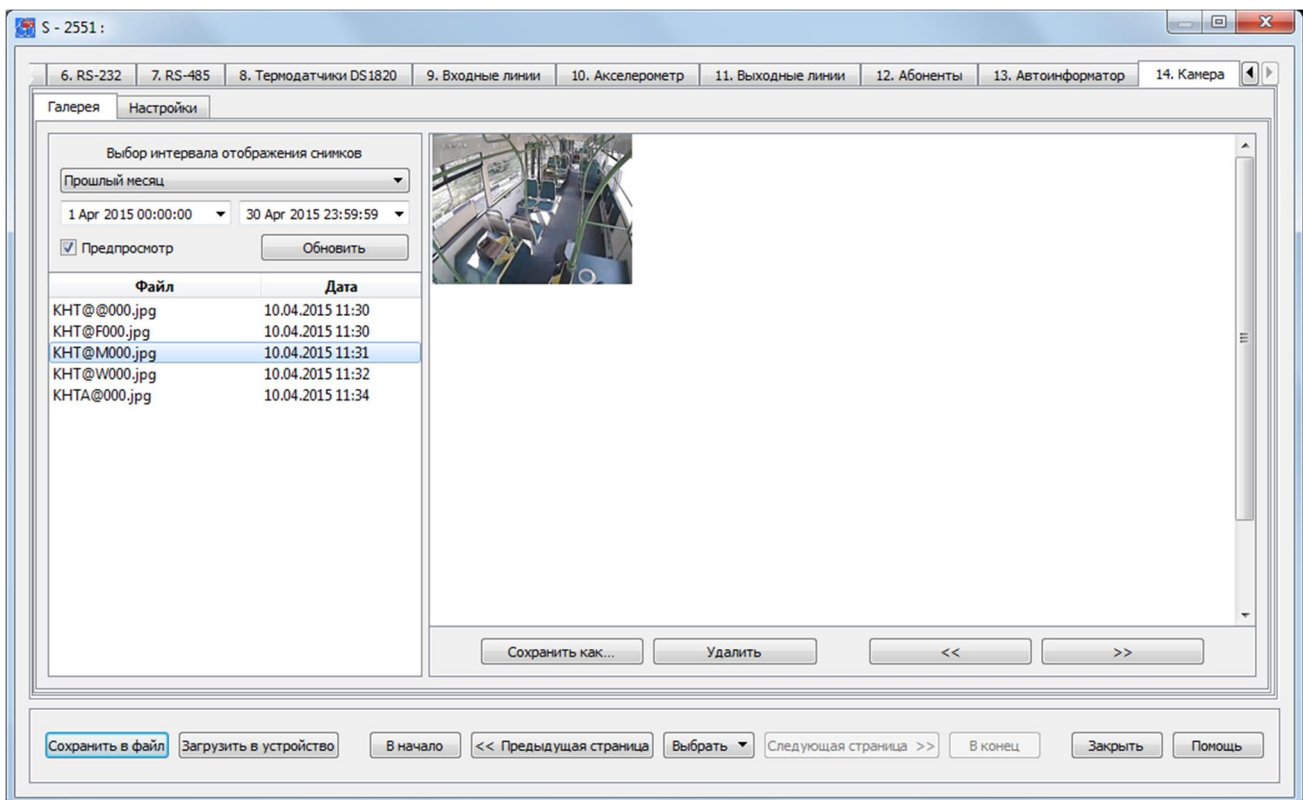


Рис. 107. Вид вкладки «Камера - Галерея»

На странице настроек «Камера» располагается окно самих настроек камеры и окно просмотра снимков, расположенных на карте памяти – «Галерея».

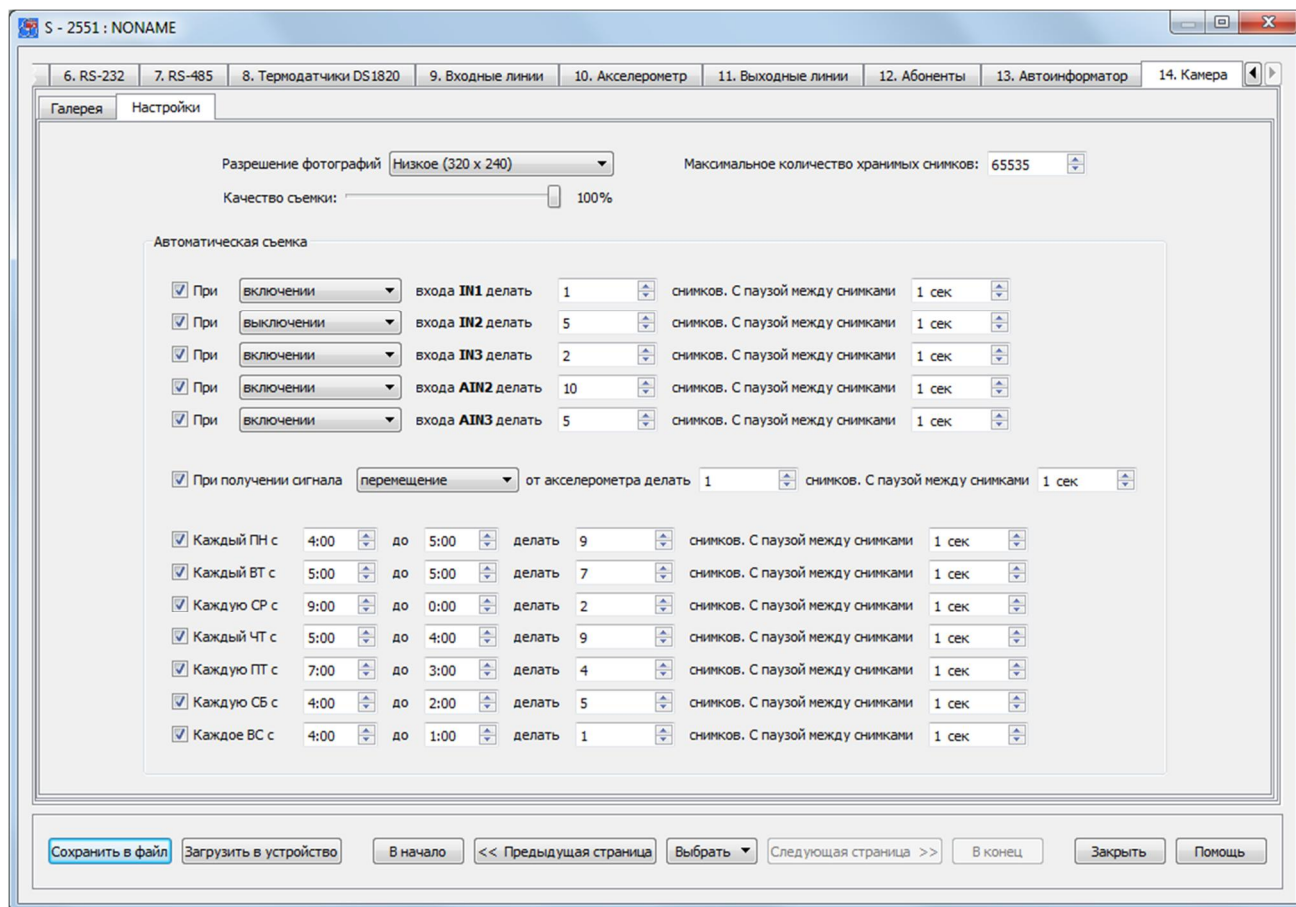


Рис. 108. Вид вкладки «Камера - Настройки»

Разрешение и качество исходных снимков, их количество и частота съемки задаются предварительно. На странице настроек указывается, при каких событиях камера должна осуществлять фотосъемку. Это может быть сработка какого-либо из датчиков, в том числе и акселерометра, а также это может быть съемка по заданному расписанию.


Во избежание последствий наступления слишком частых событий, фотосъемка ограничена 1 кадром в секунду.

Для более быстрой загрузки снимков можно использовать режим предпросмотра, который использует небольшие обзорные снимки. Выберите интервал времени, за который необходимо отобразить снимки и нажмите на кнопку «Обновить». Для того чтобы сохранить необходимую фотографию выберите ее из списка и нажмите «Сохранить как...». Вне зависимости от режима просмотра снимков сохраняется только их оригинал, с тем разрешением и качеством, которые заданы в настройках.

## 4.17 Тарировка топливных датчиков

Тарировка аналоговых, цифровых (RS-232/RS-485) и частотных датчиков уровня



топлива производится в окне текущей телеметрии при нажатии кнопки . Все топливные датчики, установленные в баках, должны быть тарированы.

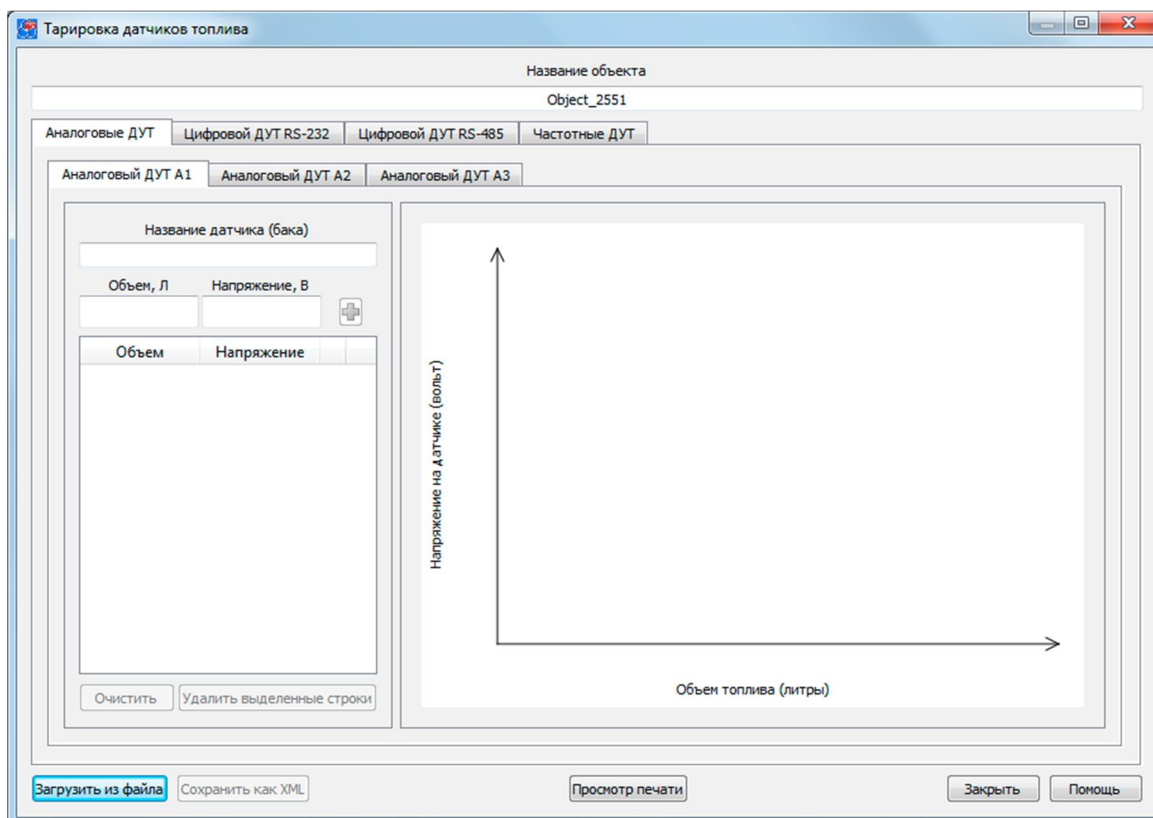





Рис. 109. Вид окна тарировки топливных датчиков

В верхней части окна отображается название объекта, взятое из названия конфигурации устройства. Это название можно изменить. Для каждого датчика отображается своя закладка, содержащая:

- текстовое поле «Название датчика (бака)»;
- поле ввода «Объем, Л»;
- поля отображения показаний датчика: «Напряжение, В» для аналоговых топливных датчиков, «Код» для цифрового и «Частота» для частотных ДУТ;
- кнопка добавления параметров тарировки в таблицу .
- кнопка «Очистить»;
- кнопка «Удалить выделенные строки»;
- график изменения напряжения/кода от объема, залитого в бак бензина.

В нижней части окна располагаются кнопки загрузки файла тарировки в устройство, его сохранения на диске компьютера и печати бланка тарировки.

Для выполнения тарировки топливных датчиков необходимо выполнить следующую последовательность действий:

1. Слить все топливо из бака.
2. Установить топливный датчик в бак. При необходимости длина трубки датчика может быть укорочена (см. документацию на датчик).
3. Подключить уже установленный топливный датчик к устройству СИГНАЛ (СМАРТ).
4. Открыть окно «Тарировка топливных датчиков». Программа автоматически, с периодичностью в 2 секунды, осуществляет опрос всех подключенных топливных датчиков и выводит их показания в виде напряжения в соответствующие поля закладок. В поле «Напряжение, В» для аналогового, «Код» для цифрового или «Частота» для частотного датчика топлива отобразится его показание. В поле «Объем, Л» необходимо ввести уровень топлива в баке (в данном случае это будет 0 литров) и нажать кнопку .
5. Залить некоторое количество топлива (обычно 5...20 литров) в бак. Величины заливаемых порций топлива зависят от объема бака. Чем меньше будет шаг тарирования, тем точнее будут показания датчиков. После того как топливо было залито в бак, необходимо выдержать небольшую паузу (обычно около 1 минуты). Это связано с тем, что после добавления топлива в бак происходят его колебания внутри бака и, соответственно, наблюдаются скачки показаний топливного датчика. После того как уровень топлива в баке установится, необходимо в поле «Объем, Л» ввести текущее значение уровня топлива в баке и нажать кнопку .

Последовательность действий, изложенных в п. 5, необходимо повторять до заполнения всего бака (обычно от 20 до 75 раз).

В случае неверно введенных данных тарирования существует возможность редактирования таблицы тарировки:

- выделив нужную ячейку таблицы, изменить параметр, введя значение вручную;
- выделив галочкой ненужные строки, удалить их с помощью кнопки «Удалить выделенные строки»;
- очистить таблицу с помощью кнопки «Очистить».

Процесс тарировки топливных баков может занять длительное время. Для того чтобы не потерять результаты тарирования, предусмотрена возможность их сохранения в файл и последующего чтения из него с помощью кнопок «Сохранить в файл XML» и «Загрузить из файла» соответственно. При нажатии на кнопку «Сохранить в файл XML» будет сохранена только таблица текущей вкладки. Для каждого датчика используются отдельные файлы, поэтому для сохранения значений всех таблиц тарировки необходимо открыть нужную вкладку и сохранить таблицу в свой файл.

При нажатии на кнопку «Просмотр печати» открывается окно просмотра таблицы тарировки для печати (рис. 110). Для того, что бы распечатать таблицу тарировки необходимо в этом окне нажать кнопку «Печать».

Редактировать файл тарировки можно и без подключенного устройства. Для этого в главном окне программы NTC Configurator необходимо нажать на кнопку «Просмотр телеметрии из файла» (рис. 111). В открывшемся окне следует выбрать ранее

сохраненный файл и нажать кнопку «Открыть». После этого будет открыто окно с таблицей тарировки (рис. 112).

Форма № F-1.0

### Таблица тарировки

Название объекта: Name

Марка т/с \_\_\_\_\_ Модель т/с \_\_\_\_\_  
 Тип т/с \_\_\_\_\_ Государственный номер т/с \_\_\_\_\_  
 Датчик LLS № \_\_\_\_\_ Пломба № \_\_\_\_\_

Литры	Код
5.0	1
10.0	2
15.0	4
20.0	5
25.0	7
40.0	8

Заказчик: \_\_\_\_\_  
 Водитель, #ИО: \_\_\_\_\_  
 Организация установщика \_\_\_\_\_

Длина датчика LLS (мм): \_\_\_\_\_  
 Глубина бака (мм): \_\_\_\_\_  
 Объем бака (мм): \_\_\_\_\_

Дата/время составления: 04.12.2013 15:02:01      Ответственный установщик: \_\_\_\_\_  
 (Подпись)      (#ИО)

Печать

Рис. 100. Вид окна просмотра таблицы тарировки перед печатью

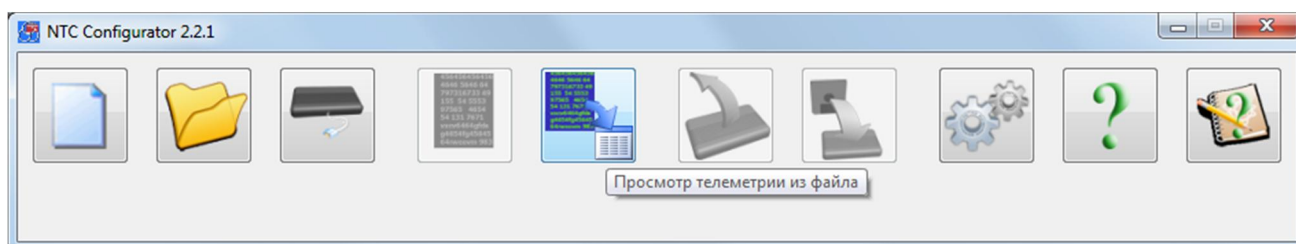


Рис. 111. Кнопка «Просмотр телеметрии из файла» в главном окне программы

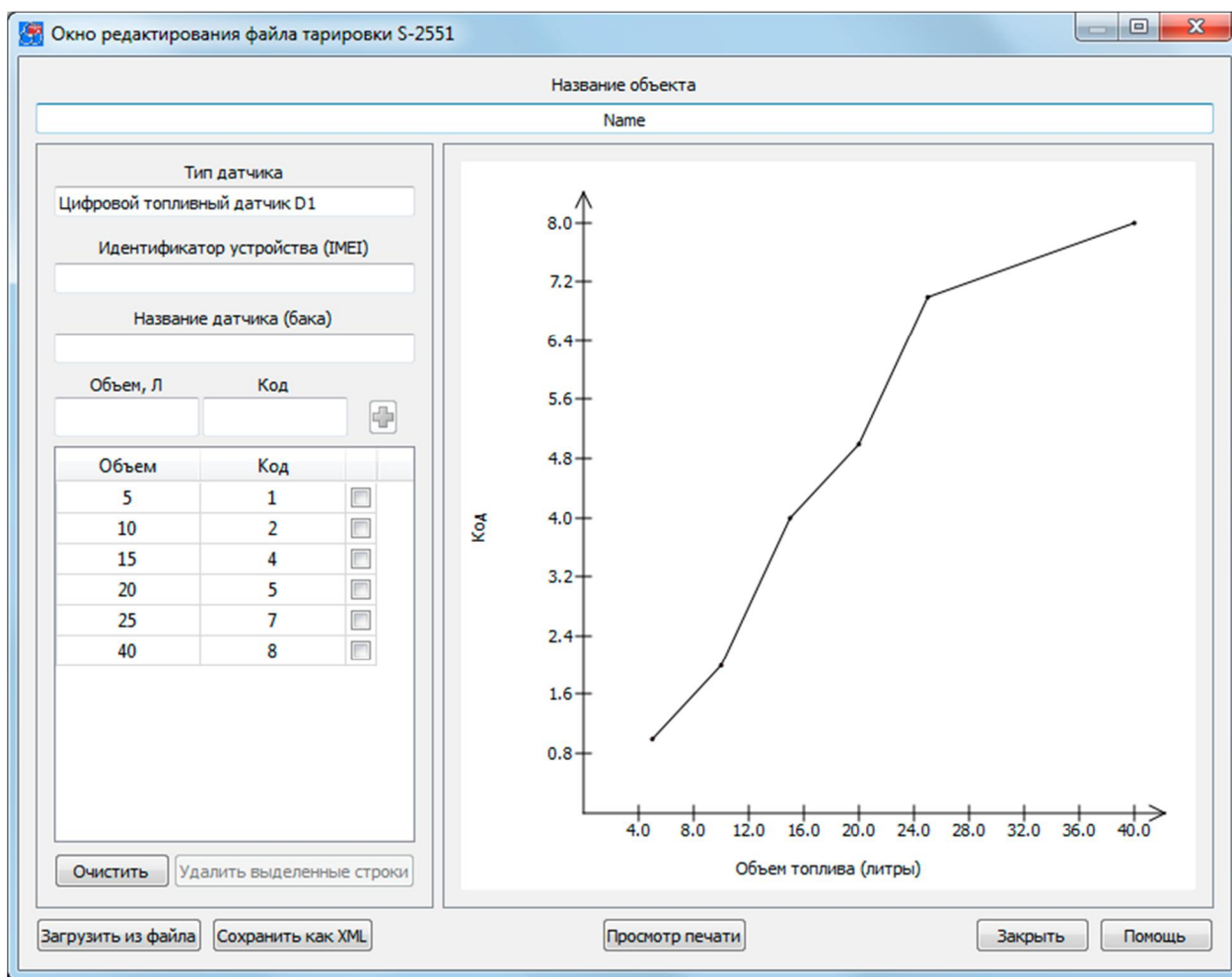


Рис. 112. Окно редактирования файла тарифовочной таблицы

В данном окне выводится информация о названии объекта, о типе датчика (аналоговый или цифровой), об идентификаторе устройства, для которого была произведена тарифовка датчика, а также название датчика (бака). В связи с тем, что устройство в данный момент не используется, ввод тарифовочных данных осуществляется ручным способом (поля «Объем, Л» и «Код» задаются вручную). Вся остальная работа с окном производится аналогично работе с окном «Тарифовка топливных датчиков».

#### 4.18 Стандартные и пользовательские команды, запросы и ответные сообщения

В устройствах СИГНАЛ и СМАРТ для информирования о случившемся событии и об общем состоянии системы используются SMS-сообщения типа M:111 (см. Таблицу 9), условно названные стандартными (стандарт принят компанией ООО «Навтелеком»).

**Формат стандартного телеметрического SMS-сообщения М:111**

Таблица 9

<b>№ строки</b>	<b>Содержание строки</b>	<b>Расшифровка</b>
1	М:111	Тип сообщения
2	-----	Тип произошедшего события
3	ЧЧ.ММ.СС	Время события по UTC
4	ДД/ММ/ГГ	Дата события по UTC
5	G:X	Режим работы где X: 0 «наблюдение», 1 «охрана», 2 «доп. режим охраны»
6	I:XXXXXXXX	Состояние входов на момент фиксации события в черном ящике. От IN1 до IN8 слева направо. IN1 – зажигание IN2 – тревожная кнопка IN3 – двери IN4 – АIN2 IN5 – АIN3 IN6 – датчик слабого удара IN7 – датчик сильного удара IN8 – датчик наклона/перемещения X – не используется, Y – сработал, N – не сработал, L – заблокирован по команде
7	O:XXXX	Состояние выходов на момент фиксации события в черном ящике. От O1 до O4 слева направо. X – не используется, Y – включен, N – выключен
8	AK:XX.X XX.X	Напряжение на входах основного и резервного питания в вольтах (с десятичными долями)
9	T:ZXX	Температура в градусах Цельсия Z – знак «+» или «-», XX – значение (в моделях S-2117, S-2550, S-2551 и S-2552 это поле не используется)
10	A:XX.X XX.X	Значения напряжений на I7/AIN1 и I8/AIN2
11	ЧЧ.ММ.СС	Время получения последних валидных координат по UTC
12	ДД/ММ/ГГ	Дата получения последних валидных координат по UTC
13	NXXX XX.XXXX	Широта в градусах, минутах и долях минут. N – северная широта S – южная широта
14	EXXX XX.XXXX	Долгота в градусах, минутах и долях минут. E – восточная долгота W – западная долгота
15	XXX	Скорость в км/ч
16	XXX	Курс в градусах (от 0 до 359)
17	hhhhhhhh	Индекс записи в черном ящике (в шестнадцатеричной системе счисления)



## Перечень типов событий в сообщении М:111

Таблица 10

<b>Обозначение типа события</b>	<b>Событие</b>
R_A	Запрос текущего состояния устройства
C_OX_Y	Включение выхода X по команде
C_OX_N	Выключение выхода X по команде
START	Старт устройства
IX_Y	Вход IX активирован
IX_SH	Вход IX замкнут
IX_NORM	Вход IX восстановлен
AG_DOWN	Напряжение основного источника питания понизилось ниже порога
AG_NORM	Напряжение основного источника питания вернулось в норму
AR_DOWN	Напряжение резервного питания понизилось ниже порога
AR_NORM	Напряжение резервного питания вернулось в норму
T1_DOWN	Температура на первом датчике понизилась ниже порога
T1_UP	Температура на первом датчике повысилась выше порога
T1_NORM	Температура на первом датчике вернулась в заданный интервал
T2_DOWN	Температура на втором датчике понизилась ниже порога
T2_UP	Температура на втором датчике повысилась выше порога
T2_NORM	Температура на втором датчике вернулась в заданный интервал
T3_DOWN	Температура на третьем датчике понизилась ниже порога
T3_UP	Температура на третьем датчике повысилась выше порога
T3_NORM	Температура на третьем датчике вернулась в заданный интервал
T4_DOWN	Температура на четвертом датчике понизилась ниже порога
T4_UP	Температура на четвертом датчике повысилась выше порога
T4_NORM	Температура на четвертом датчике вернулась в заданный интервал



**Формат стандартного SMS-сообщения M:101**

Таблица 11

№ строки	Содержание строки	Примечание
1	M:101	Тип сообщения
2	<text>	Текст сообщения, формируемого оператором сотовой связи. В случае задания шаблона сообщения на вкладке «сервис» в режиме автоматического запроса баланса - собственно шаблон сообщения и цифры, идущие после него.

Для уведомления абонентов стандартных сообщений о балансе лицевого счета устройство использует сообщения вида M:101 (см. Таблицу 10).

При запросе баланса лицевого счета устройство делает USSD запрос сотовому оператору и возвращает абоненту соответствующее текстовое сообщение. Сообщение данного формата присылается как по запросу, так и при автоматической проверке в случае, если сумма баланса меньше заданного минимального порога.

**Стандартные SMS-запросы**

Таблица 12

№	Текст запроса	Суть запроса	Ответное сообщение
1	V	Запрос модели и версии	M:100 (описано ниже)
2	B	Запрос баланса лицевого счета SIM-карты	M:101 (описано ниже)
3	A	Запрос текущего состояния	M:111
4	A*	Запрос текущего состояния датчика *. * - буквенно-цифровое значение датчика в устройстве IN1-IN8 – входы O1-O4 – выходы UG,UR – напряжение питания T – температура	M:104 (описано ниже) M:108 (описано ниже)
5	L:ЧЧ.ММ.С С<пробел > ДД/ММ/ГГ	Запрос информации из «черного ящика» на ближайший момент времени до ЧЧ.ММ.СС ДД/ММ/ГГ (в UTC, то есть во Всемирном времени)	M:111
6	R:ЧЧ.ММ.С С<пробел > ДД/ММ/ГГ	Запрос информации из «черного ящика» на ближайший момент времени после ЧЧ.ММ.СС ДД/ММ/ГГ (в UTC)	M:111
7	PVD?	Запрос занесенных в устройство	M:105 (описано ниже)

		телефонных номеров абонентов	
8	NVD?	Запрос псевдонимов занесенных телефонных номеров абонентов	M:105 (описано ниже)

### Стандартные SMS команды

Таблица 13

№	Текст команды	Суть команды	Ответное сообщение
1	1Y	Активировать первую линию управления O1	M:111
2	1N	Выключить первую линию управления O1	M:111
3	2Y	Активировать вторую линию управления O2	M:111
4	2N	Выключить вторую линию управления O2	M:111
5	3Y	Активировать третью линию управления O3	M:111
6	3N	Выключить третью линию управления O3	M:111
7	4Y	Активировать четвертую линию управления O4	M:111
8	4N	Выключить четвертую линию управления O4	M:111
9	ACSD:XXX	Разрешение приема входящих CSD – звонков на XXX минут	M:103 (описано ниже)
10	RESET	Немедленный перезапуск всего устройства	M:106 (описано ниже)
11	SYNC:X	Поле получения команды остаток непереданных данных накопившихся в черном ящике считается переданным на сервер. Далее передаются записи сделанные после получения данной команды.	M:111
12	UPFRM <IP> <PORT> <VERSION> <APN> <LOGIN> <PASSWORD>	Команда на смену встроенной программы (прошивки) по каналу GPRS <IP> - IP адрес сервера службы обновления ПО в формате xxx.xxx.xxx.xxx <PORT> - порт доступа к серверу службы обновления ПО в формате xxxx <VERSION> - версия ПО в формате xx.xx.xx или ключевое слово LAST Необязательные поля настроек GPRS: <APN> - APN сотового оператора <LOGIN> - имя пользователя сотового оператора <PASSWORD> - пароль сотового оператора Поля разделяются пробелами или знаками переноса.	M:107 (описано ниже)
13	NTC_CONNECT <IP> <PORT> <ID>	Команда на смену встроенной программы (прошивки) по каналу GPRS <IP> - IP адрес сервера службы обновления ПО в формате xxx.xxx.xxx.xxx	нет

	<APN> <LOGIN> <PASSWORD>	<PORT> - порт доступа к серверу службы обновления ПО в формате xxxx <ID> - идентификационный номер канала связи с конфигурационной программой через службу RCS. Необязательные поля настроек GPRS: <APN> - APN сотового оператора <LOGIN> - имя пользователя сотового оператора <PASSWORD> - пароль сотового оператора Поля разделяются пробелами или знаками переноса.	
--	--------------------------------	--	--

**Стандартные SMS-команды и запросы следует вводить только заглавными латинскими буквами.**

В Таблице 14 представлена расшифровка полей стандартного телеметрического SMS-сообщения M:100. Это сообщение содержит сведения о программном обеспечении, установленном в устройстве.

#### Формат стандартного SMS-сообщения M:100

Таблица 14

№ строки	Содержание строки	Примечание
1	M:100	Тип сообщения
2	<vendor>	Фирма-производитель
3	X-XXXX	Строка модели устройства (6 символов)
4	Software version:	Версия «прошивки»
5	XX.XX.XX	Номер версии
6	XX.XX.XX	Дата версии
7	XX	Локализация (RU – русская версия, DE – немецкая версия, EN - английская версия)

В Таблице 15 приведена расшифровка полей стандартного телеметрического SMS-сообщения типа M:101. Это сообщение содержит сведения о балансе лицевого счета номера телефона SIM-карт, использующихся в устройствах СИГНАЛ и СМАРТ.

#### Формат стандартного SMS-сообщения M:101

Таблица 15

№ строки	Содержание строки	Примечание
1	M:101	Тип сообщения
2	<text>	Текст сообщения, формируемого оператором сотовой связи. Либо при

		установке маски сообщения на вкладке «сервис» в автоматическом запросе баланса - собственно маска и цифры, идущие после нее.
--	--	--

При запросе баланса лицевого счета устройство делает USSD-запрос сотовому оператору и возвращает абоненту соответствующее текстовое сообщение, в котором помимо информации о балансе может содержаться дополнительная, например, рекламная информация. Сообщение данного формата присылается как по запросу, так и при автоматической проверке баланса в случае, если его величина меньше заданной границы.

При автоматическом запросе баланса содержимое ответа сравнивается с введенным шаблоном на вкладке «Системные настройки». Это предусмотрено для того, чтобы отличить сообщение о балансе от системных сообщений о загрузке сети и др., а также защитить устройство от возникновения ошибок при нестандартных ответах. В случае успешного запроса дополнительная информация вырезается из сообщения.

В случае возникновения ошибки при USSD-запросе баланса по команде с телефона в ответ абоненту присылается текст «Нет сообщения». При постоянных ответах подобного вида следует проверить правильность введенного шаблона на вкладке «4. Системные настройки».

В Таблице 16 приведена расшифровка полей стандартного SMS-сообщения типа M:104, являющегося ответом на запрос о состоянии датчика или выхода устройства, а также оповещением о блокировке датчика по команде.

### Формат стандартного телеметрического SMS-сообщения M:104

Таблица 16

№ строки	Содержание строки	Примечание
1	M:104	Тип сообщения
2	<MODE>	Текущий режим работы устройства: NOGUARD - режим наблюдения GUARD – режим охраны SERVICE – дополнительный режим охраны
3	<NAME>	Символьно-числовое название: IX – входы, где X = 1..5 OX – выходы, где X = 1,2 VS – сенсоры акселерометра UG – основной источник питания UR – резервный источник питания A1 – напряжение на аналоговом входе I4/A1 A2 – напряжение на аналоговом входе I5/A2
4	<STATE>	Состояние: OFF – для I1..I8 и O1..O4 означает неактивное состояние

		ACTIVE - для I1..I8 и O1..O4 означает активное состояние <числовое значение> - для напряжений.
--	--	---

При адресных запросах, как и в остальных случаях, ответ возвращается только на тот телефон, с которого произошел запрос.

В Таблице 17 приведена расшифровка полей стандартного SMS-сообщения типа M:106, являющегося ответом на команду аппаратного сброса устройства.

### Формат стандартного телеметрического SMS-сообщения M:106

Таблица 17

№ строки	Содержание строки	Примечание
1	M:106	Тип сообщения
2	Reset device	Подтверждение выполнения аппаратного сброса

Иногда возникает необходимость удаленной перезагрузки всего устройства. Команда RESET перезагружает устройство сразу после отсылки ответа M:106. Алгоритм включения устройства после перезагрузки точно такой же, какой был описан в начале этого документа.

В Таблице 18 приведена расшифровка полей стандартного SMS-сообщения типа M:107, являющегося уведомлением о процессе смены прошивки устройства по команде по GPRS.

### Формат стандартного телеметрического SMS-сообщения M:107

Таблица 18

№ строки	Содержание строки	Примечание
1	M:107	Тип сообщения
2	<message>	Сообщение вида: «Start connect to IP:PORT» - ответ на команду смены прошивки по GPRS. Уведомляет о том, что команда принята и устройство пытается установить связь с указанным сервером по указанному порту; «IP:PORT not responding» - все попытки установить связь с указанным сервером окончились неудачей; «Firmware VERSION error CODE» - указанная версия отсутствует на сервере, либо при загрузке прошивки произошла ошибка/ CODE – код возникшей ошибки;

		«Firmware OK» - уведомление о том, что прошивка загружена и будет выполнена ее перезапись вместо работающей на данный момент. Смена прошивки и последующая перезагрузка устройства происходят сразу после отправки данного сообщения.
--	--	---

Для удаленного обновления прошивки в устройствах производитель предоставляет бесплатный интернет-сервис. С его помощью устройство самостоятельно загружает прошивку с указанным номером версии и заменяет ею текущую прошивку с последующей перезагрузкой устройства.

Для использования данной возможности необходимо знать IP-адрес сервера обновления встроенного программного обеспечения и его порт. Эти данные можно получить на сайте [www.navtelecom.ru](http://www.navtelecom.ru).

Для удаленного обновления программы на устройство следует отправить команду UPFRM (см. Таблицу 13). Разделителями полей в данной команде может быть либо пробел, либо перевод строки. Для загрузки последней версии прошивки может использоваться слово «LAST» (вместо номера версии), введенное большими латинскими буквами.

В данной команде можно использовать настройки GPRS сотового оператора, отличные от указанных в настройках оборудования. Последние могут быть не настроены совсем. Для их использования предусмотрены необязательные поля в SMS-команде.

Ниже представлены примеры команд с учетом ранее выполненных настроек GPRS при конфигурировании устройства:

*UPFRM 90.156.232.82 9000 LAST, где:*  
*UPFRM – собственно команда;*  
*90.156.232.82 – IP адрес сервера обновлений;*  
*9000 – IP порт службы обновления ПО;*  
*LAST – последняя имеющаяся версия программного обеспечения.*

*UPFRM 90.156.232.82 9000 02.00.01, где:*  
*UPFRM – собственно команда;*  
*90.156.232.82 – IP адрес сервера обновлений;*  
*9000 – IP порт службы обновления ПО;*  
*02.00.01 – требуемая версия программного обеспечения.*

Примеры команды при использовании настроек GPRS, отличающихся от настроек оборудования, или при не введенных настройках GPRS:

*UPFRM 90.156.232.82 9000 LAST internet.mts.ru mts mts, где:*  
*UPFRM – собственно команда;*  
*90.156.232.82 – IP адрес сервера обновлений;*

9000 – IP порт службы обновления ПО;  
 LAST – последняя имеющаяся версия программного обеспечения;  
 internet.mts.ru – APN сотового оператора;  
 mts - логин абонента сотового оператора;  
 mts – пароль абонента сотового оператора.

UPFRM 90.156.232.82 9000 LAST internet, где:  
 UPFRM – собственно команда,  
 90.156.232.82 – IP адрес сервера обновлений;  
 9000 – IP порт службы обновления программного обеспечения;  
 LAST – последняя имеющаяся версия программного обеспечения;  
 internet – APN сотового оператора.

APN, логин и пароль для доступа в Интернет необходимо уточнить у местного оператора сотовой связи. Если у сотового оператора не предусмотрен ввод логина и пароля, то соответствующие поля SMS-команды также должны отсутствовать.

После получения данной команды устройство должно ответить сообщением о начале соединения с указанным сервером. Процесс загрузки новой программы происходит на фоне обычной работы устройства в штатном режиме. Оборудование при этом имеет возможность оповещать абонентов по SMS и по голосовому дозвону. После оповещений устройство продолжит процесс загрузки. После удачной загрузки устройство пошлет уведомление «Firmware OK», а затем сменит прошивку и перезагрузится. Длительность процесса загрузки зависит от уровня сигнала и степени загруженности сотовой сети. Типичное время загрузки новой прошивки с сервера составляет около 20-30 минут, которое может быть увеличено за счет выполнения устройством своих основных функций (например, оповещения), а также в зависимости от загрузки сети.

При получении ошибки можно, перепроверив формат, повторить команду. К сбою в работе устройства это не приведет, прошивка обновляется только по завершении ее полной загрузки и только после проверки корректности этой операции.

Для запроса значений температур, снимаемых с внешних датчиков, предусмотрено два варианта: запрос «AT», для получения отчета по всем датчикам и запрос «AT[x]» ([x] – порядковый номер температурного датчика в настройках) для получения отчета по температурному датчику. В случае отчета по всем датчикам в ответ приходит сообщение, представленное в Таблице 19.

**Формат стандартного телеметрического SMS-сообщения M:104 для температурных датчиков**

Таблица 19

№ строки	Содержание строки	Примечание
1	M:104	Тип сообщения
2	<MODE>	Текущий режим работы устройства: NOGUARD - режим наблюдения GUARD –

		режим охраны SERVICE – дополнительный режим охраны
3	T1 = <VALUE>	<VALUE> - температура измеряемая 1-ым датчиком
4	T2 = <VALUE>	<VALUE> - температура измеряемая 2-ым датчиком
5	T3 = <VALUE>	<VALUE> - температура измеряемая 3-им датчиком
6	T4 = <VALUE>	<VALUE> - температура измеряемая 4-ым датчиком

При запросе значения конкретного датчика приходит сообщение, формат которого представлен в Таблице 20.

### Формат стандартного телеметрического SMS-сообщения M:108

Таблица 20

№ строки	Содержание строки	Примечание
1	M:108	Тип сообщения
2	T<x> = <VALUE>	<VALUE> - значение температуры, измеряемое датчиком <x> в градусах Цельсия
3	alarm <MIN> < T<x> < <MAX>	<MIN> - минимальное значение температуры, считающееся нормальным <MAX> - максимальное значение температуры, считающееся нормальным

**Использование 2-х одинаковых псевдонимов и знака «?» при их назначении категорически запрещается (для входов, выходов и имен абонентов одновременно) в целях соблюдения адекватной и прогнозируемой работы устройства.**

## 4.19 SMS-конфигурирование устройств СИГНАЛ

### SMS-конфигурирование устройств СИГНАЛ

**(только для S-2551 с прошивками v.0.00.XX)**

В устройствах СИГНАЛ S-2551 при использовании прошивки v0.00.XX реализована функция, которая позволяет без помощи компьютера удаленно настраивать параметры, необходимые для работы с телематическим сервером. Это может быть полезно в том случае, когда стоит задача оперативно перенаправить передачу данных на другой телематический сервер, и нет времени на их предварительную настройку. Для первоначальной настройки устройства на работу с телематическим сервером достаточно 2-х SMS, а в некоторых случаях и 1-ой SMS. Первая конфигурационная SMS (SET1) содержит настройки для подключения к серверу:



- IP-адрес или доменное имя сервера;
- порт сервера;
- идентификационный номер объекта;
- номер лицевого счета.

Вторая конфигурационная SMS (SET2) содержит настройки GPRS-Интернет оператора мобильной связи. Данная SMS-команда отправляется в том случае, если необходимо изменить настройки, установленные по умолчанию (по умолчанию заданы настройки GPRS-Интернет оператора мобильной связи МТС Московского региона). Содержание конфигурационной SMS SET2:

- имя точки доступа оператора сотовой связи (APN);
- логин;
- пароль.

Получив конфигурационную SMS, устройство перезагрузится и в ответ отправит сообщение с подтверждением и указанием принятых настроек. В ответ на конфигурационную SMS SET1 приходит сообщение CUR1, а на конфигурационную SMS-сообщение SET2 – ответное сообщение CUR2.

Также можно узнать текущие параметры устройства, необходимые для работы с телематическим сервером, и параметры устройства, необходимые для выхода в Интернет, при помощи SMS-команд GET1 и GET2 соответственно.

### **SMS-команды конфигурирования**

Таблица 21

№	Текст команды	Суть команды	Ответное сообщение
1	SET1 <IP> <port> <IDo> <IDc>	Записывает в устройство основные параметры, необходимые для работы с Cybermonitor: <IP> - IP-адрес или доменное имя сервера, например: 90.156.232.36; <port> - порт, например: 4000; <IDo> - идентификационный номер объекта; <IDc> - номер лицевого счета.	Содержит текущие настройки устройства: CUR1 - тип сообщения; <IP> - IP-адрес или доменное имя сервера; <port> - порт сервера; <IDo> - идентификационный номер объекта; <IDc> - номер лицевого счета; <IMEI> - уникальный номер объекта. Приходит после перезагрузки.
2	SET2 <apn> <login> <password>	Записывает в устройство параметры необходимые для выхода в Интернет: <apn> - имя точки доступа оператора сотовой связи, например: internet.mts.ru; <login> - логин, например: mts; <password> - пароль, например: mts.	Содержит текущие настройки устройства: CUR2 - тип сообщения; <apn> - имя точки доступа оператора сотовой связи; <login> - логин; <password> - пароль. Приходит после перезагрузки.
3	GET1	Получает текущие параметры устройства, необходимые для работы с Cybermonitor и сформированные в шаблон.	Содержит текущие настройки устройства: CUR1 - тип сообщения; <IP> - IP-адрес или доменное имя сервера; <port> - порт сервера; <IDo> - идентификационный номер объекта; <IDc> - номер лицевого счета; <IMEI> - уникальный номер объекта;
4	GET2	Получает текущие параметры устройства,	CUR2 - тип сообщения;

	необходимые для выхода в интернет и сформированные в шаблон.	<apn> - имя точки доступа оператора сотовой связи; <login> - логин оператора сотовой связи; <password> - пароль оператора сотовой связи.
--	--	--

### Форматы конфигурационных SMS-сообщений

Таблица 22

№	Текст команды	Примечание
1	SET1 <IP> <port> <IDo> <IDc>	Параметры должны отделяться друг от друга пробелом или переходом на новую строку. Тип параметра определяется его положением в SMS. Параметр, не содержащий символов, будет затёрт в файле конфигурации и будет использован параметр “по умолчанию”. <IP> - IP-адрес или доменное имя сервера; <port> - порт сервера; <IDo> - идентификационный номер объекта; <IDc> - номер лицевого счета.
2	SET2 <apn> <login> <password>	Параметры должны отделяться друг от друга пробелом или переходом на новую строку. Тип параметра определяется его положением в SMS. Параметр, не содержащий символов, будет затёрт в файле конфигурации и будет использован параметр “по умолчанию”. <apn> - имя точки доступа оператора сотовой связи; <login> - логин оператора сотовой связи; <password> - пароль оператора сотовой связи.
3	GET1	Состоит из прописных символов.
4	GET2	Состоит из прописных символов.

### Форматы ответных конфигурационных SMS-сообщений

Таблица 23

№	Содержание сообщения	Примечание
1	CUR1 <IP> <port> <IDo> <IDc> <IMEI>	Параметры расположены построчно. CUR1 - тип сообщения; <IP> - IP-адрес или доменное имя сервера; <port> - порт сервера; <IDo> - идентификационный номер объекта; <IDc> - номер лицевого счета; <IMEI> - уникальный номер объекта.
2	CUR2 <apn> <login> <password>	Параметры расположены построчно. CUR2 - тип сообщения; <apn> - имя точки доступа оператора сотовой связи; <login> - логин оператора сотовой связи; <password> - пароль оператора сотовой связи.

### Особенности формата конфигурационных SMS

Каждый из параметров в SMS должен быть отделен пробелом или переносом строки (символом переноса строки). Если SMS-команда неполная, то заполненные поля будут заменены, а пустые будут удалены и заполнены теми значениями, которые хранятся в текущей прошивке устройства. Но, поскольку каждый из параметров определяется его положением в SMS, то эти параметры нельзя менять местами и не допускается пропускать те параметры, которые не нуждаются в изменении.

Параметры указываются полностью до последнего, который необходимо изменить.

Если в настройках устройства разрешено управление по SMS только с указанием пароля, то, как и во всех остальных случаях, пароль необходимо ввести перед отправляемой командой и отделить от нее пробелом или знаком переноса строки.

### ***Особенности работы с интернет-системой Cybermonitor***

Если Вы планируете использовать интернет-систему Cybermonitor, то для получения номера лицевого счета необходимо зарегистрироваться в системе. Идентификационный номер объекта в Cybermonitor и в настройках устройства по умолчанию задан как «0» (ноль). Идентификационный номер должен состоять из цифр и должен совпадать в настройках объекта в интернет-системе Cybermonitor и в настройках устройства. Он служит для дополнительной идентификации объекта и изменение его значения, установленного по умолчанию, не обязательно.

### ***Примеры использования SMS-конфигурирования***

Для конфигурирования устройство необходимо составить SMS типа SETx, где x - номер сообщения.

#### ***Пример №1***

```
SET1  
90.156.232.36  
4000  
1  
1000000
```

Где SET1 – отправляемая команда, 90.156.232.36 – IP-адрес телематического сервера, 4000 – порт сервера, 1 – идентификационный номер объекта, 1000000 – номер лицевого счета.

После приёма сообщения устройство оповестит об этом, мигнув светодиодом 3 раза. Затем, в течение максимум 60 секунд (если нет SMS для отправки моментально), устройство перезагрузится и отошлёт ответное SMS типа CURx, где x – номер ответного сообщения (время ответа после приёма валидного SMS и перезагрузки примерно 3 минуты). Сообщение будет содержать текущие используемые настройки устройства:

```
CUR1  
90.156.232.36  
4000  
1  
1000000  
123456789012345
```

Где CUR1 – тип сообщения, 90.156.232.36 – IP адрес телематического сервера, 4000 – порт сервера, 1 – идентификационный номер объекта, 1000000 – номер

лицевого счета, 123456789012345 – уникальный номер объекта (IMEI).

Перед перезагрузкой устройство просигналит, мигнув 2 раза всеми диодами (включен/выключен равное время).

### **Пример №2 (с установленным паролем)**

```
PASSWORD  
SET2  
internet.mts.ru  
mts  
mts
```

Где PASSWORD – пароль, установленный на SMS-управление, SET2 – отправляемая команда, internet.mts.ru – имя точки доступа оператора сотовой связи, mts – логин, mts – пароль.

После приёма сообщения устройство оповестит об этом, мигнув светодиодом 3 раза. Затем, в течение максимум 60 секунд (если нет SMS для отправки моментально), устройство перезагрузится и отошлёт ответное SMS типа CURx, где x – номер ответного сообщения (время ответа после приёма валидного SMS и перезагрузки примерно 3 минуты). Сообщение будет содержать текущие используемые настройки устройства:

```
CUR2  
internet.mts.ru  
mts  
mts
```

Где CUR2 – тип сообщения, internet.mts.ru – имя точки доступа оператора сотовой связи, mts – логин, mts – пароль.

### **Примечание**

*В случае возникновения ошибки во время чтения конфигурационной SMS, будет сформировано SMS-сообщение, содержащее информацию об ошибке. Редактирование настроек производиться не будет.*

## **SMS-конфигурирование устройств СИГНАЛ и СМАРТ**

**(только для устройств S-2551 с прошивкой старше v.2.00.00; S-2550, S-2552 с прошивками любых версий; для всех устройств СМАРТ любых версий)**

Для первоначальной настройки устройства для работы с сервером достаточно одной SMS, в которой указываются: IP и порт сервера, идентификационный номер объекта, идентификационный номер диспетчерского центра (номер лицевого счёта в системе Cybermonitor), а также настройки оператора сотовой связи (APN, логин, пароль).

### **Примечание**

Для устройств СИГНАЛ S-2551 с прошивками старше v.3.01.00 добавлена возможность настройки протокола при помощи SMS (параметр <protocol>). Для работы с данной версией прошивки необходима программа NTC Configurator версии не ниже 2.3.0. Настройка протокола при помощи SMS в других устройствах будет реализована в следующих версиях прошивок, о чем будет сообщено дополнительно.

При работе в системе Cybermonitor номер лицевого счёта необходимо получить заранее при регистрации личного кабинета. При работе с системой Wialon и со многими другими системами мониторинга, этот параметр не используется и его нужно оставить по умолчанию — 1.

После приема SMS-сообщения устройство просигналит об этом, мигнув светодиодом 3 раза подряд. Затем, в течение максимум 60 секунд, устройство перезагрузится и отправит ответное SMS типа CUR (см. пример ниже), мигнув светодиодом 5 раз подряд (время ответа после приёма валидной SMS и перезагрузки составляет около 3 минут). Сообщение будет содержать текущие используемые настройки устройства. Также это SMS содержит IMEI, который требуется для заведения объекта на сервере системы мониторинга.

После успешного соединения с сервером устройство начинает работать по конфигурации, установленной в прошивке. Для настройки прибора, связанной с подключением дополнительных датчиков к входным линиям, прописывании телефонных номеров для дозвонів и SMS, а также других настроек, необходимо соединиться с прибором при помощи компьютера с установленной программой NTC Configurator (версии 2.2.1 и выше) по USB или удалённо через службу RCS.

В случае если устройство уже заведено на сервере, но требуется поменять только IP-адрес и порт или только настройки оператора (например, при смене SIM-карты), можно воспользоваться командами SET1 или SET2 (см. ниже).

Для получения информации о настроечных параметрах устройства без их замены, нужно отправить SMS-запрос типа GET , GET1 или GET2.

### ***Дополнительная информация***

Конфигурационные SMS функционируют аналогично стандартным SMS-командам и запросам. В настройках «по умолчанию», при условии, что была загружена базовая конфигурация, разрешено управление по SMS с любого телефона, запрещено использование серверов, установлена настройка «Постоянно поддерживать соединение с сервером». После приёма конфигурационных SMS SET и SET1, при условии, что SMS корректно, разрешается использовать первый сервер. Настройки, вычитанные из SMS, также применяются для первого сервера. Таким образом, устройство становится готово к работе с первым сервером и поддержанию с ним постоянного соединения. Алгоритм конфигурирования включает дополнительный механизм для случая, когда запрещено управление по SMS с любого телефона или когда производителем не была загружена конфигурация оборудования. В данном случае после включения устройства в течение 30 минут будет временно разрешено управление по SMS с любого телефона. За этот период требуется отправить

конфигурационную SMS, иначе, по истечении этого промежутка времени, конфигурирование с помощью SMS будет невозможно (устройство будет принимать SMS, сигнализируя об этом, однако, никакого эффекта это производить не будет). Если до истечения конфигурационного периода пришла любая из SMS: SET, SET1, SET2, GET, GET1, GET2, независимо от того была ли ошибка в SMS, конфигурационный период сбрасывается и отсчёт 30-ти минут начинается заново. Если телефон, с которого пришла SMS, зарегистрирован в устройстве, конфигурационные SMS работают независимо от того истёк период конфигурирования или нет.

### SMS-команды конфигурирования

Таблица 24

№	Текст команды	Суть команды	Ответное сообщение
1	<p><b>SET</b>                      &lt;IP&gt;                      &lt;port&gt;                      &lt;IDo&gt;                      &lt;IDc&gt;                      &lt;apn&gt;                      &lt;login&gt;                      &lt;password&gt;                      &lt;protocol&gt;                      (см. Примечание)</p>	<p>Записывает в устройство основные параметры, необходимые для работы с Cybermonitor:                      &lt;IP&gt; - IP-адрес или доменное имя сервера. Например: 89.208.152.54;                      &lt;port&gt; - порт. Например: 4000;                      &lt;IDo&gt; - идентификационный номер объекта;                      &lt;IDc&gt; - номер лицевого счета;                      &lt;apn&gt; - имя точки доступа оператора сотовой связи. Например: internet.mts.ru;                      &lt;login&gt; - логин оператора сотовой связи. Например: mts;                      &lt;password&gt; - пароль оператора сотовой связи. Например: mts;                      &lt;protocol &gt; - протокол обмена с сервером. Принимаемые значения:                      "F6";                      "F5.2";                      "FLEX";                      "EGTS" – без авторизации;                      "EGTS_A" – EGTS с авторизацией.</p>	<p>Содержит текущие настройки устройства:                      CUR - тип сообщения;                      &lt;IP&gt; - IP-адрес или доменное имя сервера;                      &lt;port&gt; - порт сервера;                      &lt;IDo&gt; - идентификационный номер объекта;                      &lt;IDc&gt; - номер лицевого счета;                      &lt;apn&gt; - имя точки доступа оператора сотовой связи;                      &lt;login&gt; - логин оператора сотовой связи;                      &lt;password&gt; - пароль оператора сотовой связи;                      &lt;protocol&gt; - протокол обмена с сервером;                      &lt;IMEI&gt; - уникальный номер объекта.                      Приходит после перезагрузки.</p>
2	<p><b>SET1</b>                      &lt;IP&gt;                      &lt;port&gt;                      &lt;IDo&gt;                      &lt;IDc&gt;</p>	<p>Записывает в устройство основные параметры, необходимые для работы с Cybermonitor:                      &lt;IP&gt; - IP-адрес или доменное имя сервера. Например: 89.208.152.54;                      &lt;port&gt; - порт. Например: 4000;                      &lt;IDo&gt; - идентификационный номер объекта;                      &lt;IDc&gt; - номер лицевого счета.</p>	<p>Содержит текущие настройки устройства:                      CUR1 - тип сообщения;                      &lt;IP&gt; - IP-адрес или доменное имя сервера;                      &lt;port&gt; - порт сервера;                      &lt;IDo&gt; - идентификационный номер объекта;                      &lt;IDc&gt; - номер лицевого счета;                      &lt;IMEI&gt; - уникальный номер объекта.                      Приходит после перезагрузки.</p>
3	<p><b>SET2</b>                      &lt;apn&gt;                      &lt;login&gt;                      &lt;password&gt;                      &lt;protocol&gt;                      (см. Примечание)</p>	<p>Записывает в устройство параметры, необходимые для выхода в Интернет (настройки GPRS):                      &lt;apn&gt; - имя точки доступа оператора сотовой связи. Например: internet.mts.ru;                      &lt;login&gt; - логин оператора сотовой связи. Например: mts;                      &lt;password&gt; - пароль оператора сотовой связи. Например: mts;                      &lt;protocol&gt; - протокол обмена с сервером.                      Принимаемые значения:                      "F6";</p>	<p>Содержит текущие настройки устройства:                      CUR2 - тип сообщения;                      &lt;apn&gt; - имя точки доступа оператора сотовой связи;                      &lt;login&gt; - логин оператора сотовой связи;                      &lt;password&gt; - пароль оператора сотовой связи;                      &lt;protocol&gt; - протокол обмена с сервером.                      Приходит после перезагрузки.</p>

		“F5.2”; “FLEX”; “EGTS” – без авторизации; “EGTS_A” – EGTS с авторизацией.	
4	GET	Получает текущие параметры устройства, необходимые для работы с Cybermonitor и сформированные в шаблон.	Содержит текущие настройки устройства: CUR - тип сообщения; <IP> - IP-адрес или доменное имя сервера; <port> - порт сервера; <IDo> - идентификационный номер объекта; <IDc> - номер лицевого счета; <apn> - имя точки доступа оператора сотовой связи; <login> - логин оператора сотовой связи; <password> - пароль оператора сотовой связи; <protocol> - протокол обмена с сервером; <IMEI> - уникальный номер объекта
5	GET1	Получает текущие параметры устройства, необходимые для работы с Cybermonitor и сформированные в шаблон.	Содержит текущие настройки устройства: CUR1 - тип сообщения; <IP> - IP-адрес или доменное имя сервера; <port> - порт сервера; <IDo> - идентификационный номер объекта; <IDc> - номер лицевого счета; <IMEI> - уникальный номер объекта.
6	GET2	Получает текущие параметры устройства, необходимые для выхода в Интернет и сформированные в шаблон.	CUR2 - тип сообщения; <apn> - имя точки доступа оператора сотовой связи; <login> - логин оператора сотовой связи; <password> - пароль оператора сотовой связи; <protocol> - протокол обмена с сервером.

### Форматы ответных конфигурационных SMS-сообщений

Таблица 25

№	Содержание сообщения	Примечание
1	<p><b>CUR</b> &lt;IP&gt; &lt;port&gt; &lt;IDo&gt; &lt;IDc&gt; &lt;apn&gt; &lt;login&gt; &lt;password&gt; &lt;protocol&gt; &lt;IMEI&gt; (см. Примечание)</p>	<p>Параметры расположены построчно. CUR - тип сообщения; &lt;IP&gt; - IP адрес или доменное имя сервера; &lt;port&gt; - порт сервера; &lt;IDo&gt; - идентификационный номер объекта; &lt;IDc&gt; - номер лицевого счета; &lt;apn&gt; - имя точки доступа оператора сотовой связи; &lt;login&gt; - логин оператора сотовой связи; &lt;password&gt; - пароль оператора сотовой связи; &lt;protocol&gt; - протокол обмена с сервером. Принимаемые значения: “F6”; “F5.2”; “FLEX”; “EGTS” – без авторизации; “EGTS_A” – EGTS с авторизацией. &lt;IMEI&gt; - уникальный номер объекта.</p>
2	<p><b>CUR1</b> &lt;IP&gt; &lt;port&gt; &lt;IDo&gt; &lt;IDc&gt; &lt;IMEI&gt;</p>	<p>Параметры расположены построчно. CUR1 - тип сообщения; &lt;IP&gt; - IP-адрес или доменное имя сервера; &lt;port&gt; - порт сервера; &lt;IDo&gt; - идентификационный номер объекта; &lt;IDc&gt; - номер лицевого счета</p>

		<IMEI> - уникальный номер объекта
3	<b>CUR2</b> <apn> <login> <password> <protocol> (см. Примечание)	Параметры расположены построчно. CUR2 - тип сообщения; <apn> - имя точки доступа оператора сотовой связи; <login> - логин оператора сотовой связи; <password> - пароль оператора сотовой связи; <protocol> - протокол обмена с сервером. Принимаемые значения: "F6"; "F5.2"; "FLEX"; "EGTS" – без авторизации; "EGTS_A" – EGTS с авторизацией.

### Форматы конфигурационных SMS-сообщений

Таблица 26

№	Текст команды	Примечание
1	<b>SET</b> <IP> <port> <IDo> <IDc> <apn> <login> <password> <protocol> <IMEI> (см. Примечание)	Параметры должны отделяться друг от друга пробелом или символом переноса на новую строку. Тип параметра определяется его положением в SMS. Параметр, не содержащий символов, будет оставлен без изменений. Если вместо параметра использован символ "*", значение параметра в файле конфигурации будет затёрто и будет использован параметр "по умолчанию". <IP> - IP-адрес или доменное имя сервера; <port> - порт сервера; <IDo> - идентификационный номер объекта; <IDc> - номер лицевого счета; <apn> - имя точки доступа оператора сотовой связи; <login> - логин оператора сотовой связи; <password> - пароль оператора сотовой связи; <protocol> - протокол обмена с сервером. Принимаемые значения: "F6"; "F5.2"; "FLEX"; "EGTS" – без авторизации; "EGTS_A" – EGTS с авторизацией.
2	<b>SET1</b> <IP> <port> <IDo> <IDc>	Параметры должны отделяться друг от друга пробелом или символом переноса на новую строку. Тип параметра определяется его положением в SMS. Параметр, не содержащий символов, будет оставлен без изменений. Если вместо параметра использован символ "*", значение параметра в файле конфигурации будет затёрто и будет использован параметр "по умолчанию". <IP> - IP-адрес или доменное имя сервера; <port> - порт сервера; <IDo> - идентификационный номер объекта; <IDc> - номер лицевого счета.
3	<b>SET2</b> <apn> <login> <password> <protocol> (см. Примечание)	Параметры должны отделяться друг от друга пробелом или символом переноса на новую строку. Тип параметра определяется его положением в SMS. Параметр, не содержащий символов, будет оставлен без изменений. Если вместо параметра использован символ "*", значение параметра в файле конфигурации будет затёрто и будет использован параметр "по умолчанию". <apn> - имя точки доступа оператора сотовой связи; <login> - логин оператора сотовой связи; <password> - пароль оператора сотовой связи; <protocol> - протокол обмена с сервером. Принимаемые значения: "F6";



		“F5.2”; “FLEX”; “EGTS” – без авторизации; “EGTS_A” – EGTS с авторизацией.
4	GET	Состоит из прописных символов.
5	GET1	Состоит из прописных символов.
6	GET2	Состоит из прописных символов.

### **Примеры использования**

Для конфигурирования на устройство необходимо отправить SMS-команду типа SET.

**Например:**

*SET – тип сообщения;*  
*89.208.152.54 – IP-адрес или доменное имя сервера;*  
*4000 – порт сервера;*  
*1 – идентификационный номер объекта;*  
*1000000 – номер лицевого счёта;*  
*internet.mts.ru - имя точки доступа оператора сотовой связи;*  
*mts - логин оператора сотовой связи;*  
*mts - пароль оператора сотовой связи;*

Протокол не указан и изменяться не будет.

**Пример ответного SMS-сообщения:**

*CUR – тип сообщения;*  
*89.208.152.54 – IP-адрес или доменное имя сервера;*  
*4000 – порт сервера;*  
*1 – идентификационный номер объекта;*  
*1000000 – номер лицевого счёта;*  
*internet.mts.ru - имя точки доступа оператора сотовой связи;*  
*mts - логин оператора сотовой связи;*  
*mts - пароль оператора сотовой связи;*  
*NTCB\_FLEX – протокол обмена с сервером;*  
*123456789012345 - уникальный номер объекта (IMEI);*

**Пример №1**

Для интернет-системы мониторинга Cybermonitor, SIM-карта оператора Мегафон:

*SET 89.208.152.54 4000 1 1000000 internet gdatagdata*

**Пример№2**

Для интернет-системы мониторинга Wialon, SIM-карта оператора Beeline M2M (jasper):

*SET 193.193.165.165 20541 0 1 m2m.beeline.ru beeline beeline*

### **Особенности формата SMS-команды SET**

Каждый из параметров в SMS должен быть отделён пробелом или переносом строки (символом переноса строки).

#### **Если SMS неполная, например:**

*SET – тип сообщения;*  
*89.208.152.54 – IP адрес сервера;*  
*4000 – порт сервера.*

В этом случае будут изменены только те параметры, которые введены. Для данного случая IP-адрес сервера и порт сервера. Остальные настройки останутся неизменными. Тип настройки определяется по номеру строки (символа перехода на следующую строку) или пробелу.

#### **Если SMS содержит пустые поля или символ «\*», например:**

*SET – тип сообщения;*  
*89.208.152.54 – IP-адрес или доменное имя сервера;*  
*4000 – порт сервера;*  
*-пустое поле-*  
*1000000 – номер лицевого счёта;*  
*internet.mts.ru - имя точки доступа оператора сотовой связи;*  
*\* - логин оператора сотовой связи;*  
*mts - пароль оператора сотовой связи.*

Заполненные поля будут заменены, пустые останутся неизменными. Значение параметра с символом «\*» будет удалено (удалено содержание поля в xml файле и, тем самым, выставлены заранее определённые в программе (не «по умолчанию»));

Если SMS содержит только команду SET, то устройство его примет, но обрабатывать не будет и отошлёт в ответ сообщение об ошибке.

### **Ошибки при SMS-конфигурировании**

В случае возникновения ошибки во время чтения конфигурационной SMS-команды, будет сформировано SMS-сообщение, содержащее информацию об ошибке. Редактирование настроек производиться не будет.

#### **Возможные ошибки, которые могут быть в работе алгоритма конфигурирования с помощью SMS:**

*- пришло SMS без содержания;*

- пришло SMS с параметром недопустимой длины;
- пришло SMS с параметром, который содержит недопустимый символ.

Реакцией на данные события является SMS, содержащее тип ошибки.

**Структура ответного SMS-сообщения об ошибке:**

<Заголовок>  
<Тип ошибки>

Поле <Заголовок> содержит фиксированную строку «Ошибка!»

Поле <Тип ошибки> может принимать следующие значения:

«Не заданы параметры».

«Параметр №» <Номер параметра> «имеет недопустимую длину».

«Параметр №» <Номер параметра> «содержит недопустимый символ».

Поле <Номер параметра> - порядковый номер параметра от начала SMS, не включая заголовок сообщения (для SET 1 - 7).

Список исключённых символов для параметров общего типа: <, >, \*, управляющие символы.

Для числовых параметров запрещены все символы кроме цифр.

**Пример SMS:**

*Ошибка!*

*Параметр № 2 имеет недопустимую длину*

## 5. ПРИЛОЖЕНИЯ

### Справочная информация пользователя

#### Основные SMS-команды

Таблица 27

№	Текст команды	Суть команды	Ответное сообщение
1	1Y	Активировать первую линию управления O1	M:111
2	1N	Выключить первую линию управления O1	M:111
3	2Y	Активировать вторую линию управления O2	M:111
4	2N	Выключить вторую линию управления O2	M:111
5	3Y	Активировать третью линию управления O3	M:111
6	3N	Выключить третью линию управления O3	M:111
7	4Y	Активировать четвертую линию управления O4	M:111
8	4N	Выключить четвертую линию управления O4	M:111
9	ACSD:XXX	Разрешение приема входящих CSD – звонков на XXX минут	M:103 (описано ниже)
10	RESET	Немедленный перезапуск всего устройства	M:106 (описано ниже)
11	SYNC:X	Поле получения команды остаток переданных данных накопившихся в черном ящике считается переданным на сервер. Далее передаются записи сделанные после получения данной команды.	M:111
12	UPFRM <IP> <PORT> <VERSION> <APN> <LOGIN> <PASSWORD>	Команда на смену встроенной программы (прошивки) по каналу GPRS <IP> - IP адрес сервера службы обновления ПО в формате xxx.xxx.xxx.xxx <PORT> - порт доступа к серверу службы обновления ПО в формате xxxx <VERSION> - версия ПО в формате xx.xx.xx или ключевое слово LAST Необязательные поля настроек GPRS: <APN> - APN сотового оператора <LOGIN> - имя пользователя сотового оператора <PASSWORD> - пароль сотового оператора	M:107 (описано ниже)

		Поля разделяются пробелами или знаками переноса..	
13	NTC_CONNECT <IP> <PORT> <ID> <APN> <LOGIN> <PASSWORD>	Команда на смену встроенной программы (прошивки) по каналу GPRS <IP> - IP адрес сервера службы обновления ПО в формате xxx.xxx.xxx.xxx <PORT> - порт доступа к серверу службы обновления ПО в формате xxxx <ID> - идентификационный номер канала связи с конфигурационной программой через службу RCS. Необязательные поля настроек GPRS: <APN> - APN сотового оператора <LOGIN> - имя пользователя сотового оператора <PASSWORD> - пароль сотового оператора Поля разделяются пробелами или знаками переноса.	нет

### Стандартные SMS-запросы

Таблица 28

№	Текст запроса	Суть запроса	Ответное сообщение
1	V	Запрос модели и версии	M:100 (описано ниже)
2	B	Запрос баланса лицевого счета SIM-карты	M:101 (описано ниже)
3	A	Запрос текущего состояния	M:111
4	A*	Запрос текущего состояния датчика *. * - буквенно-цифровое значение датчика в устройстве IN1-IN8 – входы O1-O4 – выходы UG,UR – напряжение питания T – температура	M:104 (описано ниже) M:108 (описано ниже)
5	L:ЧЧ.ММ.С С<пробел> ДД/ММ/ГГ	Запрос информации из «черного ящика» на ближайший момент времени до ЧЧ.ММ.СС ДД/ММ/ГГ (в UTC, то есть во Всемирном времени)	M:111
6	R:ЧЧ.ММ.С С<про бел> ДД/ММ/ГГ	Запрос информации из «черного ящика» на ближайший момент времени после ЧЧ.ММ.СС ДД/ММ/ГГ (в UTC)	M:111

### Тоновое управление при голосовом дозвоне (только для S-2551 и S-2552)

Таблица 29

<b>№</b>	<b>Команда</b>	<b>Суть запроса или команды</b>
1	1*	Активировать первую линию управления О1
2	10*	Выключить первую линию управления О1
3	2*	Активировать вторую линию управления О2
4	20*	Выключить вторую линию управления О2
5	3*	Активировать третью линию управления О3
6	30*	Выключить третью линию управления О3
7	4*	Активировать четвертую линию управления О4
8	40*	Выключить четвертую линию управления О4