



FM1202 РУКОВОДСТВО ПОЛЬЗОВАТЕЛЯ

вып. 1.01

СОДЕРЖАНИЕ

1	ВВЕДЕНИЕ.....	6
1.1	ОСОБЫЕ ЗАМЕЧАНИЯ.....	6
1.2	ПРАВИЛА ПО БЕЗОПАСНОСТИ.....	7
1.3	ОФИЦИАЛЬНОЕ УВЕДОМЛЕНИЕ.....	7
1.4	О ДАННОМ ДОКУМЕНТЕ.....	7
2	ОБЩЕЕ ОПИСАНИЕ.....	8
2.1	КОМПЛЕКТНОСТЬ.....	8
2.2	ФУНКЦИИ.....	10
2.3	ТЕХНИЧЕСКИЕ ДАННЫЕ ВСТРОЕННОГО АККУМУЛЯТОРА.....	11
2.4	ЭЛЕКТРИЧЕСКИЕ ХАРАКТЕРИСТИКИ.....	11
2.5	АБСОЛЮТНЫЕ МАКСИМАЛЬНЫЕ ЗНАЧЕНИЯ.....	12
3	СОЕДИНЕНИЯ, РАЗВОДКА ВЫВОДОВ, АКСЕССУАРЫ.....	13
3.1	УСТАНОВКА SIM-КАРТЫ И ПОДКЛЮЧЕНИЕ АККУМУЛЯТОРА.....	13
3.2	УСТАНОВКА ДРАЙВЕРОВ FM1202.....	14
3.3	СВЕТОДИОД НАВИГАЦИЯ.....	15
3.4	СВЕТОДИОД СТАТУС.....	15
3.5	ОСНОВНЫЕ МОНТАЖНЫЕ СОЕДИНЕНИЯ.....	15
3.6	USB ПОДКЛЮЧЕНИЕ.....	17
3.7	АКСЕССУАРЫ.....	18
4	ВСТРОЕННОЕ МИКРОПРОГРАММНОЕ ОБЕСПЕЧЕНИЕ.....	21
4.1	ОБНОВЛЕНИЕ ВСТРОЕННОГО МИКРОПРОГРАММНОГО ОБЕСПЕЧЕНИЯ ЧЕРЕЗ USB КАБЕЛЬ.....	21
5	РАБОТА С УСТРОЙСТВОМ: ОСНОВЫ.....	22
5.1	ПРИНЦИП РАБОТЫ.....	22
5.2	СПЯЩИЕ РЕЖИМЫ.....	23
5.2.1	Спящий режим.....	23
5.2.2	Режим «глубокий сон» (Deep sleep).....	23
5.3	ВИРТУАЛЬНЫЙ ОДОМЕТР.....	24
5.4	ФУНКЦИИ.....	25
5.4.1	Сценарии.....	25
5.4.2	Trip (поездка).....	26
5.4.3	Геозоны.....	27
5.5	КОНФИГУРАЦИЯ.....	27
5.6	КОНФИГУРАТОР.....	27
5.7	СЧИТЫВАНИЕ ЗАПИСЕЙ.....	29
5.8	НАСТРОЙКИ СИСТЕМЫ.....	30
5.9	НАСТРОЙКИ ЗАПИСЕЙ.....	31
5.10	НАСТРОЙКИ GSM: GPRS.....	32
5.11	НАСТРОЙКИ GSM: SMS.....	32
5.12	НАСТРОЙКИ GSM: СПИСОК ОПЕРАТОРОВ.....	34
5.13	НАСТРОЙКИ РЕЖИМА СБОРА ДАННЫХ.....	34
5.14	НАСТРОЙКИ ФУНКЦИЙ.....	38
5.14.1	Настройки сценариев.....	38
5.14.2	Настройки Trip (поездка).....	39
5.14.3	Настройки геозон.....	41
5.14.4	События SMS.....	43
5.14.4.1	Конфигурирование событий SMS.....	45
5.15	НАСТРОЙКИ ВВОДА-ВЫВОДА.....	48
5.15.1	Monitoring — Мониторинг.....	52
5.15.2	Конфигурирование IO элемента DIN3/AIN.....	52
5.15.3	Генерирование события.....	52
5.15.4	Гистерезис.....	53

6	СПИСОК SMS КОМАНД	54
6.1	GETSTATUS.....	55
6.2	GETWEEKTIME.....	55
6.3	GETOPS.....	56
6.4	GETCFGTIME	56
6.5	GETGPS.....	56
6.6	GETVER.....	56
6.7	GETINFO	57
6.8	GETIO.....	58
6.9	READIO #.....	58
6.10	SETDIGOUT ## Y1 Y2.....	58
6.11	GETPARAM #####	58
6.12	SETPARAM ##### #	58
6.13	GETPARAM 1271 #	59
6.14	SETPARAM 1271 #.....	59
6.15	READOPS #.....	59
6.16	FLUSH #,#,#,#,#,#.....	59
6.17	SN #.....	60
6.18	BANLIST.....	60
6.19	CRASHLOG.....	60
7	РЕЖИМ ОТЛАДКИ.....	60
8	СПИСОК ПАРАМЕТРОВ.....	61
8.1	ТИПЫ ЗНАЧЕНИЙ ПАРАМЕТРОВ.....	61
8.2	СИСТЕМНЫЕ ПАРАМЕТРЫ	61
8.2.1	<i>Sleep Mode (ID=1000) — спящий режим.....</i>	<i>61</i>
8.2.2	<i>Sleep timeout (ID=200).....</i>	<i>62</i>
8.2.3	<i>Analog Input value range (ID=1001) (диапазон значений аналогового входа)</i>	<i>62</i>
8.2.4	<i>Stop Detection Source (ID=1002) (Источник выявления остановки)</i>	<i>62</i>
8.2.5	<i>Static Navigation (ID=1003) (Статическая навигация)</i>	<i>62</i>
8.2.6	<i>Records — Записи (ID=201).....</i>	<i>62</i>
8.3	ПАРАМЕТРЫ ЗАПИСЕЙ.....	63
8.3.1	<i>Sorting (ID=1010) (Сортировка)</i>	<i>63</i>
8.3.2	<i>Active Data Link Timeout (ID=1011) (тайм-аут активного канала передачи данных)</i>	<i>63</i>
8.3.3	<i>Server Response Timeout (ID=1012) — тайм-аут отклика сервера (ID=1012).....</i>	<i>63</i>
8.4	ПАРАМЕТРЫ GSM.....	64
8.4.1	<i>GPRS content activation (ID=1240) Включение GPRS.....</i>	<i>64</i>
8.4.2	<i>APN Name (ID=1242) (имя точки доступа).....</i>	<i>64</i>
8.4.3	<i>APN username (ID=1243) имя пользователя APN</i>	<i>64</i>
8.4.4	<i>APN Password (ID=1244) (пароль APN)</i>	<i>65</i>
8.4.5	<i>Domain (ID=1245) (Домен).....</i>	<i>65</i>
8.4.6	<i>Target Server Port (ID=1246) Порт целевого сервера</i>	<i>65</i>
8.4.7	<i>Protocol (ID=1247) (протокол).....</i>	<i>65</i>
8.4.8	<i>SMS Login (ID=1252) — имя учётной записи SMS</i>	<i>65</i>
8.4.9	<i>Пароль SMS (ID=1253)</i>	<i>66</i>
8.4.10	<i>Настройки передачи данных для SMS (ID=1250).....</i>	<i>66</i>
8.4.11	<i>SMS Data send week time schedule (ID=1273) (недельное расписание передачи данных).....</i>	<i>66</i>
8.4.12	<i>Authorized phone numbers (ID=1260-1269) (привилегированные телефонные номера).....</i>	<i>66</i>
8.4.13	<i>SMS Event PreDefined Numbers (ID=150-159) (установленные номера для SMS событий).....</i>	<i>67</i>
8.4.14	<i>Operator List (ID=1271) Список операторов.....</i>	<i>67</i>
8.5	DATA ACQUISITION MODES PARAMETERS — ПАРАМЕТРЫ РЕЖИМОВ СБОРА ДАННЫХ.....	67
8.5.1	<i>Код оператора домашней сети GSM, параметры «Vehicle on STOP» (ТС остановлено)</i>	<i>67</i>
8.5.1.1	<i>Min Period (ID=1540) (мин. период)</i>	<i>67</i>
8.5.1.2	<i>Min Saved Records (ID=1543) — минимум сохраненных записей</i>	<i>68</i>
8.5.1.3	<i>Send Period (ID=1544) — период пересылки данных.....</i>	<i>68</i>
8.5.1.4	<i>GPRS Week Time (ID=1545) — Время недели для GPRS</i>	<i>68</i>
8.5.2	<i>Home Network GSM operator code “Vehicle MOVING” parameters — 8.5.1 Код оператора домашней сети GSM, параметры «Vehicle MOVING» (ТС движется).....</i>	<i>69</i>

8.5.2.1	Min Period (ID=1550) — мин. период	69
8.5.2.2	Min Distance (ID=1551) — Минимальное Расстояние	69
8.5.2.3	Min Angle (ID=1552) — минимальный угол	70
8.5.2.4	Min Saved Records (ID=1553) (мин. количество сохраненных записей).....	70
8.5.2.5	Период передачи (ID=1554).....	70
8.5.2.6	GPRS Week Time (ID=1555) — Время недели для GPRS	70
8.5.3	<i>Код оператора роуминговой сети, параметры «Vehicle on STOP» (ТС остановлено).....</i>	<i>71</i>
8.5.3.1	Минимальный Период (ID=1560).....	71
8.5.3.2	Min Saved Records (ID=1563) — мин. количество сохраненных записей.....	71
8.5.3.3	Период передачи данных (ID=1564)	71
8.5.3.4	GPRS Week Time (ID=1565)	71
8.5.4	<i>Код оператора GSM роуминговой сети параметры «Vehicle MOVING» (ТС движется)</i>	<i>71</i>
8.5.4.1	Min Period (ID=1570) — Минимальный период	71
8.5.4.2	Min Distance (ID=1571) — Минимальное расстояние	72
8.5.4.3	Min Angle (ID=1572) — Минимальный угол.....	72
8.5.4.4	Min Saved Records (ID=1573) — Мин. количество сохраненных записей.....	72
8.5.4.5	Send Period (ID=1574) — Период передачи данных.....	73
8.5.4.6	GPRS Week Time (ID=1575) — Время недели для GPRS	73
8.5.5	<i>Код оператора GSM неизвестной сети, параметры «Vehicle on STOP» (ТС остановлено)</i>	<i>73</i>
8.5.5.1	Min Period (ID=1580) — Минимальный Период.....	73
8.5.5.2	Min Saved Records (ID=1583) — Мин. количество сохраненных записей.....	73
8.5.5.3	Send Period (ID=1584) — Период передачи данных.....	73
8.5.5.4	GPRS Week Time (ID=1585) — Время недели для GPRS	74
8.5.6	<i>Код оператора неизвестной сети параметры «Vehicle MOVING» — ТС движется.....</i>	<i>74</i>
8.5.6.1	Min Period (ID=1590) — Минимальный период	74
8.5.6.2	Min Distance (ID=1591) — Минимальное расстояние	74
8.5.6.3	Min Angle (ID=1592) — Минимальный угол.....	74
8.5.6.4	Min Saved Records (ID=1593) — Мин. количество сохраненных записей.....	75
8.5.6.5	Send Period (ID=1594) — Период передачи данных.....	75
8.5.6.6	GPRS Week Time (ID=1595) — Время недели для GPRS	75
8.6	ПАРАМЕТРЫ ФУНКЦИЙ.....	75
8.6.1	<i>Сценарии использования цифрового выхода № 1 (ID=1600)</i>	<i>75</i>
8.6.2	<i>Макс. ускорение (ID=1602).....</i>	<i>76</i>
8.6.3	<i>Макс. усилие торможения (ID=1603).....</i>	<i>76</i>
8.6.4	<i>Макс. угловая скорость (ID=1604)</i>	<i>76</i>
8.6.5	<i>Макс. допустимая скорость (ID=1605)</i>	<i>76</i>
8.6.6	<i>Цифровой выход №2: сценарии использования (ID=1601)</i>	<i>77</i>
8.6.7	<i>Поездка (ID=1280).....</i>	<i>77</i>
8.6.8	<i>Начальная скорость (ID=1281)</i>	<i>77</i>
8.6.9	<i>Задержка при выключении зажигания (ID=1282)</i>	<i>77</i>
8.6.10	<i>Trip Continuous distance counting (ID=1283) (постоянный расчет расстояния поездки)</i>	<i>77</i>
8.6.11	<i>Геозоны.....</i>	<i>78</i>
8.6.11.1	Граница фрейма (ID=1020).....	78
8.6.11.2	Форма геозоны #1 (ID=1030).....	78
8.6.11.3	Приоритет геозоны #1 (ID=1031)	78
8.6.11.4	Геозона № 1 — генерация события (ID=1032).....	78
8.6.11.5	Геозона #1, долгота (X1) (ID=1033).....	78
8.6.11.6	Геозона #1 широта (Y1) (ID=1034).....	79
8.6.11.7	Геозона #1, долгота (X2) (ID=1035).....	79
8.6.11.8	Геозона #1, широта (Y2) (ID=1036).....	79
8.6.12	<i>Автоматические геозоны.....</i>	<i>80</i>
8.6.12.1	Включение/Отключение (ID=1101)	80
8.6.12.2	Тайм-аут активирования (ID=1102)	80
8.6.12.3	Деактивировать: (ID=1100)	80
8.6.12.4	Приоритет события AutoGeofence (ID=1103).....	80
8.6.12.5	Генерация события AutoGeofence (ID=1104).....	80
8.6.12.6	Радиус (ID=1105).....	81
8.7	ПАРАМЕТРЫ I/O	81
8.7.1	<i>Свойства IO № 1 (ID=1300).....</i>	<i>81</i>
8.7.2	<i>Приоритет ввода/вывода № 1 (ID=1301)</i>	<i>81</i>
8.7.3	<i>Высокий уровень IO № 1 (ID=1302)</i>	<i>82</i>
8.7.4	<i>IO №1 низкий уровень (ID=1303)</i>	<i>82</i>
8.7.5	<i>IO № 1 логический операнд (ID=1304)</i>	<i>82</i>

8.7.6	IO №1 усредненная длина (ID=1305).....	83
8.7.7	I/O №2 – исключение для цифрового входа 3/аналогового входа (ID=1320)	84
8.8	КОНФИГУРИРОВАНИЕ СОБЫТИЙ SMS.....	84
8.8.1	Элемент I/O №1: конфигурирование событий SMS (ID=100)	84
9	РЕКОМЕНДАЦИИ ПО МОНТАЖУ	86
9.1	Проводные подключения	86
9.2	Подключение источника электропитания	86
9.3	Подключение провода зажигания	86
9.4	Подключение провода заземления.....	86
10	УКАЗАНИЯ ПО УСТАНОВКЕ FM1202.....	87
11	ЗАГРУЗКА ЖУРНАЛА С ПОМОЩЬЮ «HERCULES».....	93
12	ИСТОРИЯ ИЗМЕНЕНИЙ	95

1 ВВЕДЕНИЕ

1.1 Внимание



Не разбирать устройство. Если устройство повреждено, кабели электропитания не изолированы, или изоляция повреждена, не касаться устройства, не отключив электропитание.



Все беспроводные устройства передачи данных создают помехи, которые могут влиять на другие расположенные поблизости устройства.



Подключение устройства должно осуществляться только квалифицированным персоналом.



Устройство должно быть надежно закреплено в отведенном для него месте.



Для программирования необходимо использовать ПК второго класса (с автономным электропитанием).



Устройство восприимчиво к воде и влажности, в условиях, превосходящих класс защиты от проникновения загрязнений IP67.



Запрещаются любые работы по установке и/или обслуживанию во время грозы.



FM1202 оснащен USB интерфейсом;
Следует пользоваться кабелями, поставляемыми с FM1202. Teltonika не несет ответственности за какой-либо ущерб, вызванный использованием ненадлежащих кабелей для соединения FM1202 с ПК.

1.2 Указания по безопасности

Данная глава содержит информацию о безопасной работе с FM1202. Следование данным указаниям поможет избежать опасных ситуаций. Необходимо тщательно ознакомиться с дальнейшими инструкциями и тщательно выполнять их при работе с устройством.

В устройстве используется электропитание 6 ... 30 В постоянного тока. Номинальное напряжение питания 12 В постоянного тока. Допустимые пределы напряжения 6 ... 30 В постоянного тока.

Во избежание механических повреждений рекомендуется транспортировать FM1202 в упаковке, защищающей от ударов. Перед вводом в эксплуатацию устройство следует расположить таким образом, чтобы обеспечить видимость светодиодных индикаторов состояния.

Перед подключением кабелей разъема необходимо отключить соответствующие переключки электропитания ТС.

Прежде, чем демонтировать устройство с ТС, необходимо разъединить разъем.

Устройство разработано для монтажа в местах ограниченного доступа. Доступ оператора не предусмотрен. Все связанные устройства должны удовлетворять требованиям стандарта EN 60950-1.

1.3 Официальное уведомление

Авторское право © Teltonika 2013 год. Все права защищены. ©Перевод ООО «ЕвроМобайл». Воспроизведение, передача, распространение или хранение содержания данного документа полностью или частично в любой форме без предварительного письменного разрешения Teltonika запрещено.

Другие продукты и названия компаний, упоминаемые здесь, могут быть торговыми марками или товарными знаками соответствующих владельцев.

Производитель сохраняет право в любое время вносить изменения или улучшения в конструкцию, функциональность, параметры и электрические характеристики без предварительного уведомления и принятия какой-либо ответственности.

1.4 О данном документе

В настоящем документе представлена информация об архитектуре, возможностях, механических характеристиках и конфигурации устройства FM1202.

Использованные термины и сокращения:

PC — Персональный компьютер.

GPRS – система пакетной радиосвязи общего пользования

GPS – глобальная система позиционирования

GSM – глобальная система мобильной связи SMS – служба коротких сообщений

AC/DC – переменный ток/ постоянный ток

I/O – вход/выход

Record – запись: данные AVL (автоматическое определение местоположения подвижного объекта), сохраненные в памяти FM1202. Данные AVL включают информацию GPS и I/O.

AVL packet-пакет AVL: пакет данных, для передачи на сервер в ходе обмена данными. Пакет AVL включает от 1 до 50 записей.

ТС — транспортное средство.

2 ОБЩЕЕ ОПИСАНИЕ

FM1202 — это терминал с возможностью GSM-подключения, способный определять координаты объектов и передавать их через GSM-сеть. Это устройство чрезвычайно удобно для приложений, связанных с получением данных о местоположении удаленных объектов. Важно отметить, что FM1202 имеет дополнительные входы и выходы, позволяющие контролировать другие устройства на удаленных объектах. Помимо этого, FM1202 оснащен USB-портом для вывода журнала состояния устройства и загрузки конфигураций.

2.1 Комплектность ¹

FM1202 поставляется в картонной коробке, содержащей все необходимое для работы оборудование.

Упаковка включает:

- устройство FM1202;
- USB-кабель (заказывается дополнительно);
- Ni-MH аккумулятор 7,2 В, 400 мАч

Основные характеристики

Функции GSM / GPRS:

- Четырехдиапазонный модуль Teltonika TM11Q (GSM 850/900/1800/1900 МГц);
- GPRS класс 10;

¹Зависит от кода заказа и может быть изменена в соответствии с требованиями

- SMS (текст, данные).

Функции модуля GNSS GGG303:

- Навигационные системы: GPS/ГЛОНАСС;
- Протокол NMEA-0183: GGA, GGL, GSA, GSV, RMC, VTG;
- Чувствительность до -161 дБм.

Аппаратные характеристики:

- Процессор Cortex®-M3;
- 16 МБ встроенной флэш-памяти;*;
- Встроенный акселерометр;
- Встроенный Ni-MH аккумулятор 7,2 В, 400 мАч (дополнительно).

Интерфейсы:

- Напряжение питания: 6...30 В;
- USB-порт;

Цифровые входы

- 2 цифровых входа
- 1 цифровой/аналоговый вход (настраивается);
- 2 цифровых выхода типа открытый коллектор;
- температурный датчик 1Wire®;
- 1Wire® iButton;
- светодиодная индикация состояния устройства.

Особенности:

- Регистрация события по изменению любого элемента (внешний датчик, вход, скорость, температура, и т.д.);
- Гибкие настройки сбора и пересылки данных;
- Различные настройки геозон;
- «Спящий» режим;
- Режим «глубокий сон» (Deep sleep);
- Доступны настраиваемые сценарии работы;
- Контроль процессов в реальном времени;

- Список авторизованных номеров для удаленного доступа;
- Обновление встроенного программного обеспечения: по GPRS или через USB порт;
- Обновление конфигурации: по GPRS, SMS или через USB порт;
- Поддержка протокола TCP/IP или UDP/IP;
- Хранение до 100 000 записей.

* Teltonika сохраняет права изменять функциональность устройства без каких-либо предварительных уведомлений.

2.2 Функции

Таблица 1. Спецификации FM1202

Название компонента	Характеристики	Технические данные
Светодиод навигации	светодиод	<p>Электропитание 6...30 В постоянного тока 2 Вт макс.</p> <p>Энергопотребление при заряженном аккумуляторе (при 12, 6 В): GPRS: в среднем 110 мА эфф., номинальное 50 мА эфф., в спящем режиме 20 мА, в режиме Deep Sleep: в среднем менее 2 мА²</p> <p>Энергопотребление при зарядке аккумулятора: (при 12, 6 В): GPRS: в среднем 160 мА эфф., Номинальное в среднем 80 мА эфф., GPS в спящем режиме 50 мА, Рабочая температура: -25⁰С... +55⁰С Температура хранения: -40⁰С...+70⁰С</p>
Светодиод модема	светодиод	
USB	Разъем USB для подключения к ПК с помощью специального кабеля (дополнительного)	

² В режиме Deep Sleep — «глубокий сон» сохранение и передача данных не активируются

Относительная влажность хранения 5... 95% (не конденсируемая)

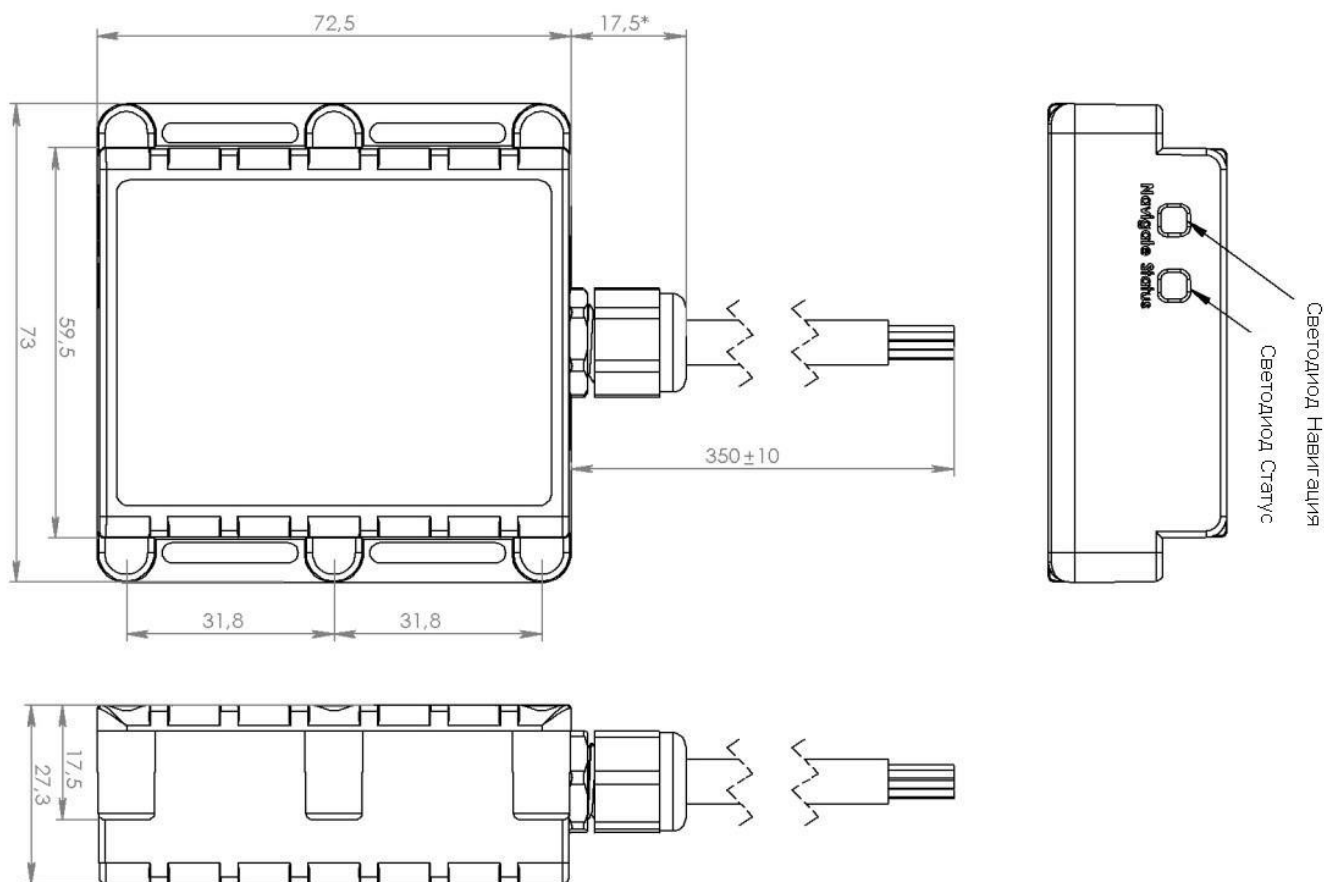


Рисунок 1. Общий вид и размеры FM1202 (допуск ±2 мм)

2.3 Технические данные встроенного аккумулятора

перезаряжаемый Ni-MH аккумулятор 7,2 В, 400 мА.

Время работы FM1202 от встроенного аккумулятора зависит от температуры, частоты передачи данных (SMS и GPRS), срока службы аккумулятора, количества циклов заряд/разряд.

2.4 Электрические характеристики

ОПИСАНИЕ ХАРАКТЕРИСТИКИ	ЗНАЧЕНИЕ /	Мин.	Тип.	Макс.	Единицы
Напряжение питания:					
Напряжение питания (рекомендуемый режим работы)		6		30	В
Цифровой выход (открытый коллектор):					

Ток стока (цифровой выход выключен)			120	мкА
Ток стока (цифровой выход включен, рекомендуемый режим работы)			300	мА
Сопротивление сток-исток в статическом режиме (цифровой выход включен (ON)).			300	МОм
Цифровой вход:				
Входное сопротивление (DIN1, DIN2, DIN3)	15			КОм
Входное напряжение (рекомендуемый режим работы)	0		Напряжение питания	В

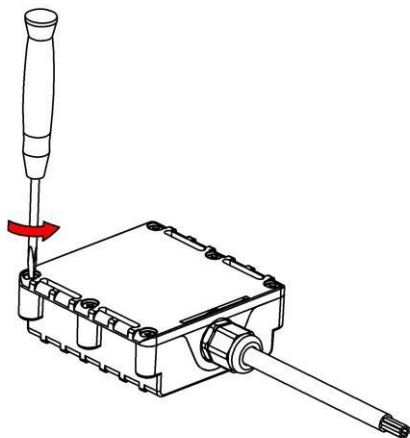
Пороговое входное напряжение (DIN1)		7,5		В
Пороговое входное напряжение (DIN2, DIN3)		2,5		В
Аналоговый вход:				
Входное напряжение (рекомендуемый режим работы), Диапазон 1	0		10	В
Входное сопротивление, Диапазон 1		120		КОм
Входное напряжение (рекомендуемый режим работы), Диапазон 2	0		30	В
Входное сопротивление, Диапазон 2		146,7		КОм

2.5 Абсолютные максимальные значения

ЗНАЧЕНИЕ	Мин.	Тип.	Макс.	Единицы
ЗНАЧЕНИЕ ОПИСАНИЕ ХАРАКТЕРИСТИКИ				
Напряжение питания (абсолютные максимальные значения)	-32		32	В
Напряжение отсечки сток-исток (абсолютное максимальное значение) (ток стока = 2 мА)			36	В
Напряжение цифрового входа (абсолютное максимальное значение)	-32		32	В
Напряжение аналогового входа (абсолютные максимальные значения)	-32		32	В

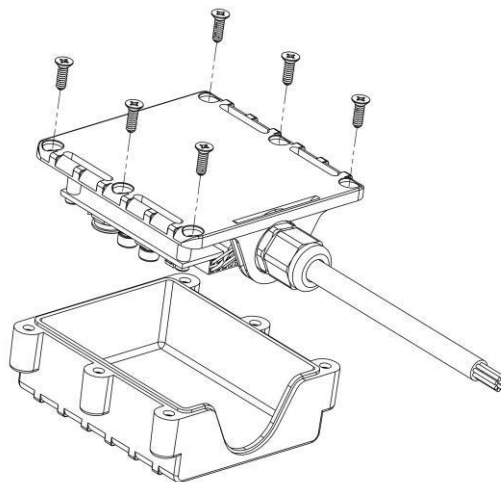
3 СОЕДИНЕНИЯ, РАЗВОДКА ВЫВОДОВ, АКСЕССУАРЫ

3.1 Установка SIM-карты и подключение аккумулятора



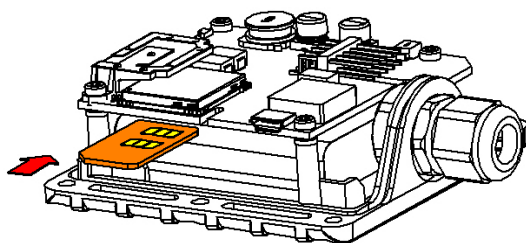
1

Вскрыть корпус FM1202 с помощью отвертки



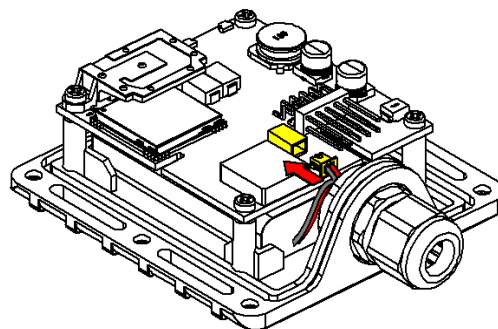
2

Отложить корпус в сторону



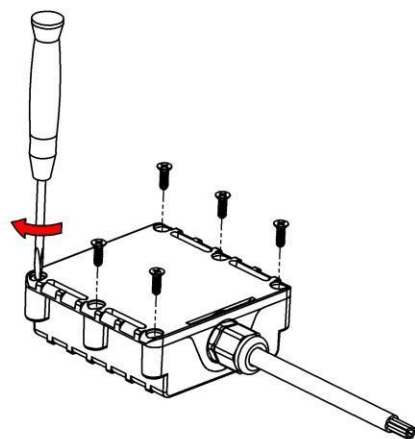
3

Вставить SIM-карту, как показано



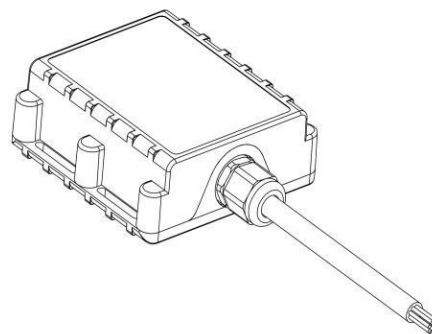
4

Подключить разъем аккумулятора, как показано



5

Закрывать корпус и завинтить винты



6

Устройство готово

3.2 Установка драйверов FM1202

Требования к программному обеспечению

- 32-х или 64-х разрядная ОС: Windows XP с SP3 или поздняя, Windows Vista, Windows 7.
- MS .NET Framework V3.5 или новее (<http://www.microsoft.com> или <http://avl1.teltonika.lt/downloads/tavl/Framework/dotnetfx35setupSP1.zip> .

Драйверы

Драйверы виртуального COM-порта следует загрузить с сайта Teltonika:

http://avl1.teltonika.lt/downloads/FM12/vcpdriver_v1.3.1_setup.zip

Установка драйверов

Извлечь и запустить VCPDriver_V1.3.1_Setup.exe. Этот драйвер используется для обнаружения устройства FM1202, подключенного к ПК. Нажать Next в окне установки драйвера (рис. ниже):



Рисунок 2. Окно установки драйвера

После этого будет запущен мастер установки драйвера устройства. В следующем окне следует также нажать кнопку Next:



Рисунок 3. Окно установки драйвера



Рисунок 4. Окно установки драйвера

Установка драйверов будет продолжена, по завершении на экран будет выведено окно с сообщением об успешной установке. Здесь надо нажать Finish для завершения установки. Драйвера для FM1202 успешно установлены.

3.3 Светодиод Навигация

Режим	Значение
Горит постоянно	Нет GPS-сигнала
Мигает каждую секунду	Нормальный режим, GPS-приёмник работает
Отключен	GNSS-приёмник выключен, причины: <ul style="list-style-type: none"> • Режим «глубокий сон» или <ul style="list-style-type: none"> • короткое замыкание GPS-антенны

3.4 Светодиод Статус

Режим	Значение
Мигает каждую секунду	Нормальный режим
Мигает каждые 2 секунды	Режим «глубокий сон»
Кратковременные частые вспышки	Активность модема
Постоянные частые вспышки	Режим перепрошивки
Отключен	<ul style="list-style-type: none"> • Устройство не работает или <ul style="list-style-type: none"> • Осуществляется обновление встроенного ПО

3.5 Основные монтажные соединения

Таблица 2. Описание основных соединительных проводов

№	Название провода	Описание	Цвет провода
---	------------------	----------	--------------

1	VCC (6...30)V DC (+)	Электропитание модуля. Электропитание 6...30 В постоянного тока	Красный
2	OUT 2	Цифровой выход, Канал 2 выход «открытый коллектор» Макс. --- 300 мА	розовый
3	OUT 1	Цифровой выход Канал 1 выход «открытый коллектор» Макс. --- 300 мА	Белый
4	DIN 2	Цифровой вход, канал 2	Серый
5	DIN 1	Цифровой вход, канал 1 ВЫДЕЛЕН ДЛЯ ВХОДА ЗАЖИГАНИЯ	Желтый
6	GND(VCC(6...30)V DC)(-)	вывод «масса» (6...30)В пост. тока (—)	Голубой
7	AIN 1	Аналоговый вход, канал 1. Входной диапазон: 0-30 В/0-10 В пост. тока	Коричневый
8	DATA_DALLAS	Канал данных для устройств Dallas 1-Wire®	Зелёный



Рисунок 5. Наклейка FM1202

3.6 USB подключение

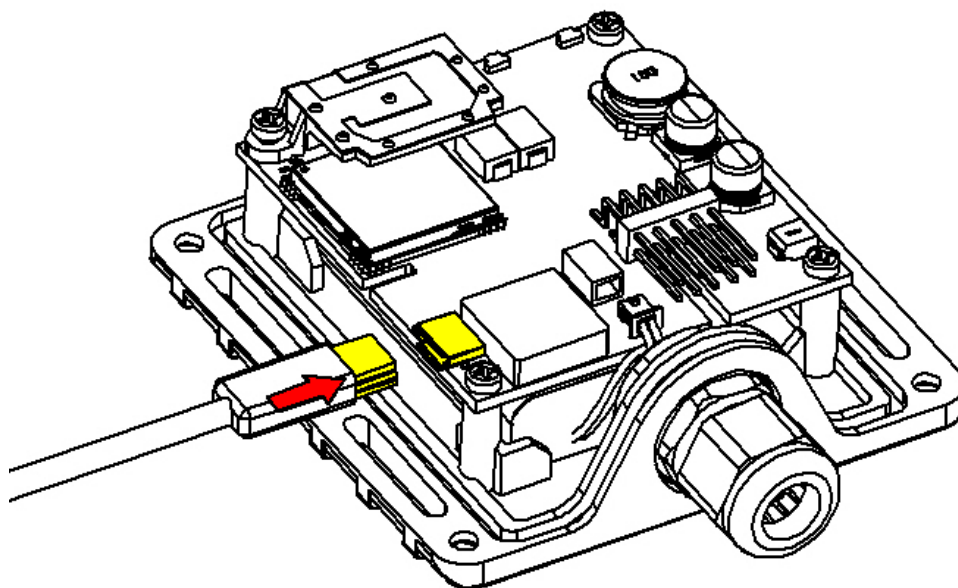


Рисунок 6. Подключение к устройству FM1202 USB кабеля

Для подключения устройства FM1202 к ПК используется специальный USB кабель. На одной стороне кабеля имеется обычный разъем USB для подключения к ПК, на другой — разъем для подключения FM1202. Кабель можно подключить после удаления крышки FM1202:

Необходимо помнить, что FM1202 должен быть подключен к электропитанию ДО подключения к ПК.

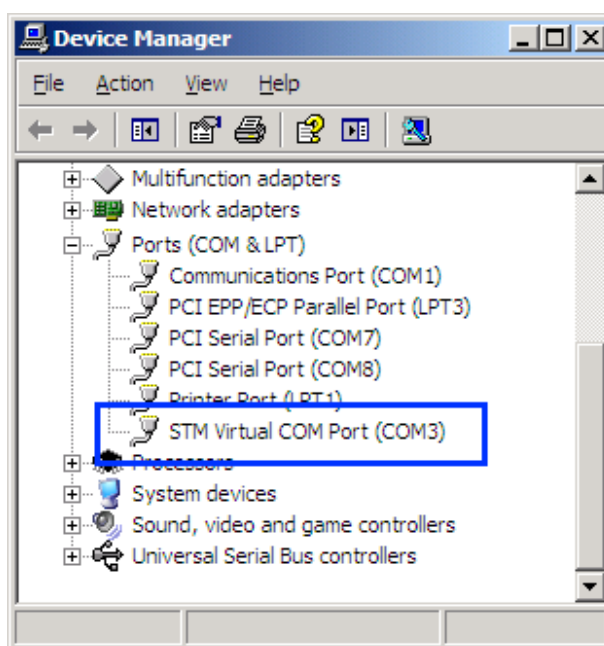


Рисунок 7. COM-порты

При подключении FM1202 к ПК, создается виртуальный COM-порт STM Virtual COM Port, который может использоваться в качестве системного порта (для обновления встроенного микропрограммного обеспечения и конфигурирования устройства).

3.7 Аксессуары



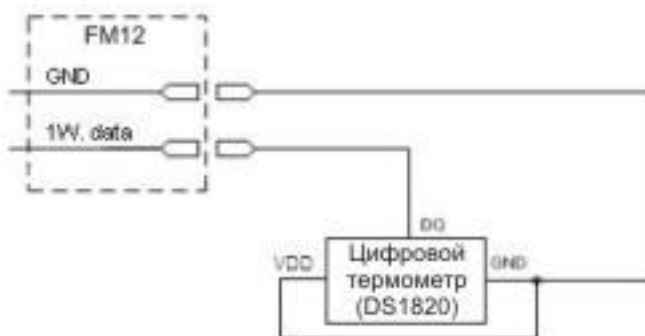
Примечание: Teltonika не поставляет никакого дополнительного оборудования, такого как аварийные кнопки, дверные датчики и пр.

Устройства 1 – Wire

Одна из особенностей FM1202 — реализация протокола передачи данных 1Wire®, что обеспечивает подключение термометра (DS1820, DS18S20 и DS18B20), а также IButton типа DS1990A. (На рис. 8 и 9 показаны схемы соединения FM1202 с устройствами 1Wire®). Дополнительная информация имеется в документе 1-Wire Design Guide.

Следует иметь в виду, что FM1202 поддерживает пассивный режим термодатчиков!

В этом режиме термодатчик 1Wire подключается без специального электропитания:



Левый ряд выводов		Правый ряд выводов	
1W питания необходимо подключить к GND вывод 3	1	1 Vpp (+5 В пост.т.) – электропитание для внешнего цифрового датчика	1
1W Данные (FM1202 – зеленый провод)	2		
GND (FM1202 – голубой провод)	3		

Цифровой вход:	4		2	Выход от внешнего цифрового датчика
----------------	---	--	---	-------------------------------------

Рисунок 8 Схема соединений цифрового термометра DS1820 и ТТJ100

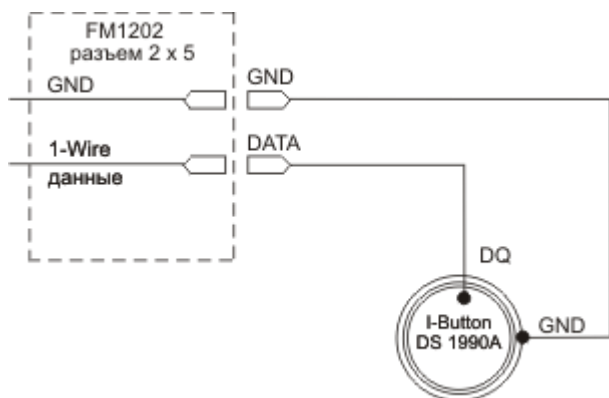


Рисунок 9 Схема подключения IButton DS1990A



Рисунок 10

Датчики топливного бака

В большинстве автомобилей имеется датчик уровня топливного бака (Датчик уровня топлива), показывающий водителю приблизительный уровень топлива на щитке приборов. Имеется возможность подключения его к аналоговому входу FM1202 (если с датчика поступает аналоговый сигнал, пропорциональный уровню топлива). На рисунке 10 показана схема соединения FM1202 с датчиком уровня топлива. После подключения датчика необходима калибровка. Это объясняется тем, что большинство датчиков уровня топлива не линейны. Калибровка представляет собой измерения напряжения в зависимости от уровня топлива.

Тревожные кнопки, датчики дверей и т. д.

Тревожные кнопки, датчики дверей, зажигание и т.п. возвращают два состояния: высокое или низкое напряжение. Для считывания этой информации служат цифровые входы. На следующем рисунке показано подключение тревожных кнопок, датчиков дверей и т.п.

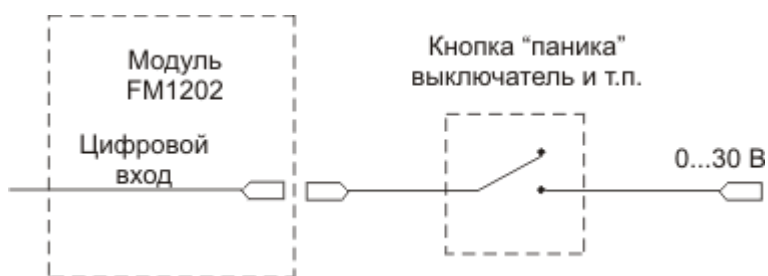


Рисунок 11. Подключение тревожной кнопки.

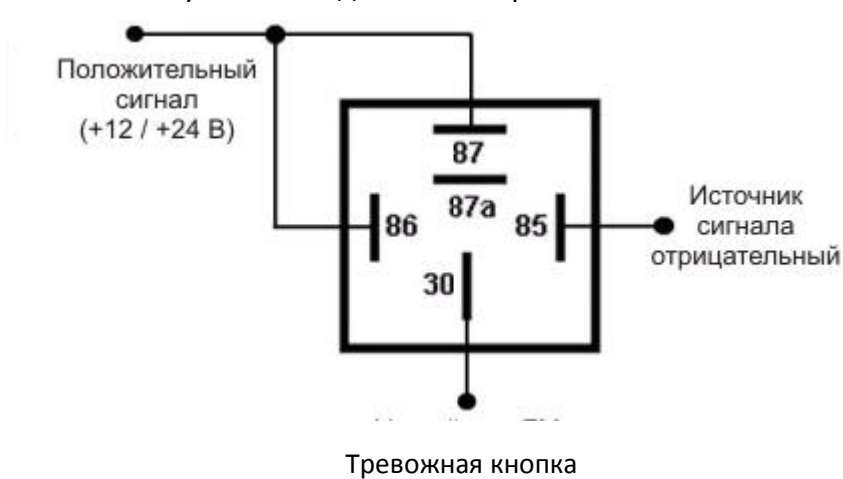


Рисунок 12. Подключение инвертирующего реле.

Если выходной сигнал датчика отрицателен, необходимо установить дополнительное реле для преобразования отрицательного сигнала в положительный.

Реле иммобилайзера

При показанном ниже подключении, FM1202 отключает стартер машины, когда выход находится в состоянии OFF (выкл.). Подробнее о реле см. ниже.

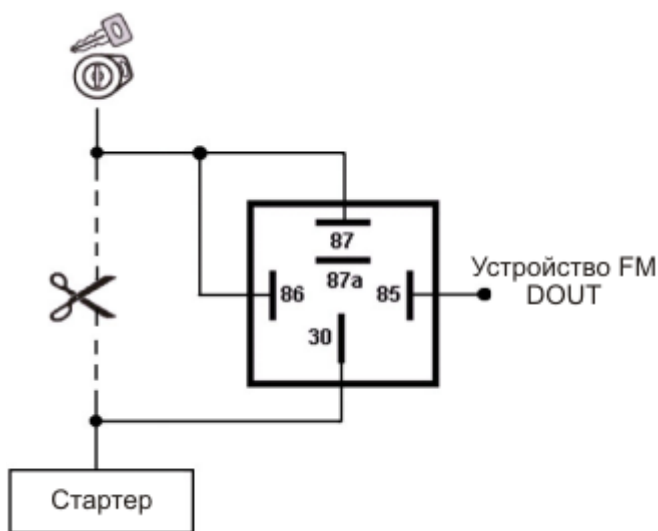


Рисунок 12. Подключение реле иммобилайзера

Реле

Для инвертирования сигнала или отключения стартера двигателя используется простое автомобильное реле. Следует помнить, что они бывают рассчитаны на 12 и 24 В.

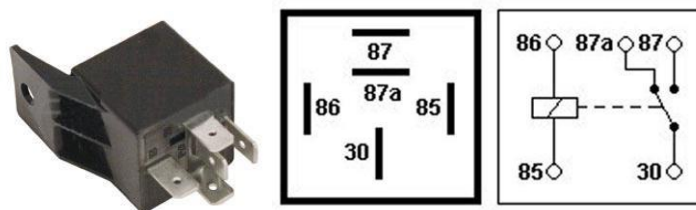


Рисунок 13. Схема расположения выводов автомобильного реле.

4 ВСТРОЕННОЕ МИКРОПРОГРАММНОЕ ОБЕСПЕЧЕНИЕ

4.1 Обновление встроенного микропрограммного обеспечения через USB кабель

Функциональность FM1202 постоянно расширяется, разрабатываются новые версии встроенного микропрограммного обеспечения. Текущую версию встроенного микропрограммного обеспечения модуля можно узнать с помощью конфигуратора. Подробнее — см. описание конфигурирования.

Встроенное микропрограммное обеспечения самой последней версии можно получить, связавшись с менеджером по продажам.

Соединить FM1202 с ПК USB-кабелем. Запустить «Firmware Updater», выбрать COM порт, к которому подключено устройство, нажать «connect», и, когда будут заполнены поля с IMEI и версией Firmware, начать обновление. Для пересылки IMEI и версии Firmware устройству требуется некоторое время, не следует беспокоиться, если IMEI не отображается немедленно; при необходимости следует отключить и снова подключить устройство через 1-2 минуты. Процесс обновления может занять несколько минут.

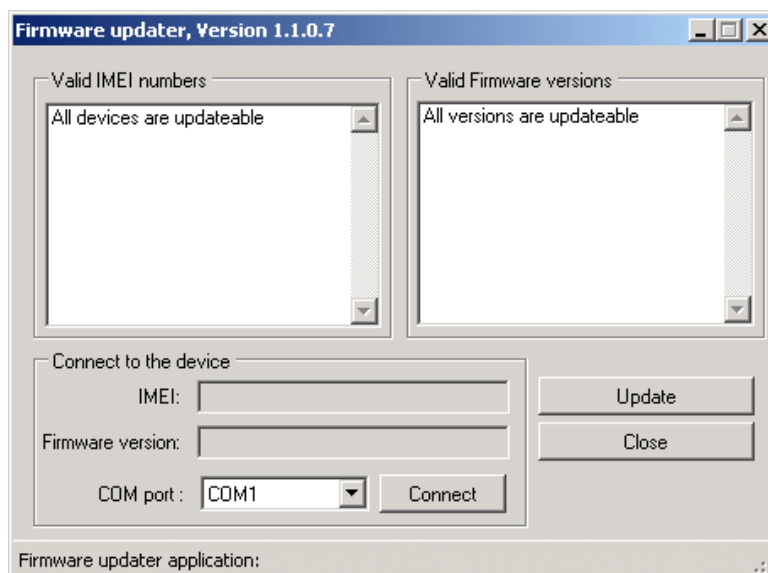


Рисунок 14. Окно обновления встроенного микропрограммного обеспечения FM1202

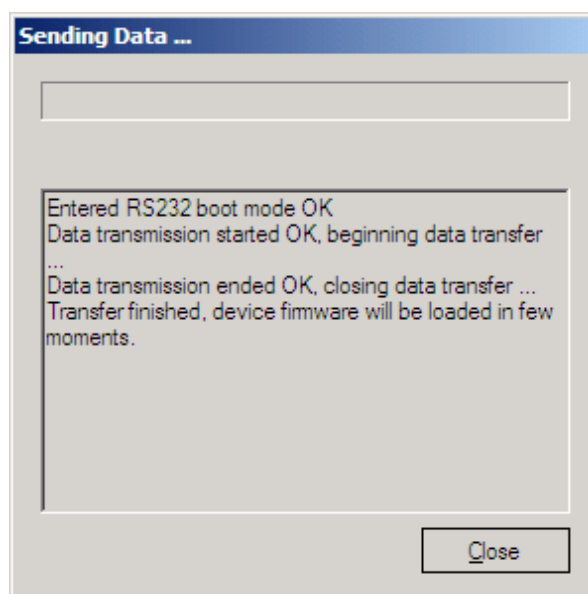


Рисунок 15. Обновление встроенного микропрограммного обеспечения FM1202 завершено. Появление окна, подобного показанному на рисунке 15, означает успешное завершение обновления встроенного ПО FM1202. Теперь окно обновления можно закрыть и начать пользоваться устройством FM1202.

5 РАБОТА С УСТРОЙСТВОМ: ОСНОВЫ

5.1 Принцип работы

Терминал FM1202 разработан для сбора данных и отправки их в виде записей на сервер. Записи включают навигационную информацию GPS, и данные I/O (входы/выходы). GPS-приемник модуля служит для получения данных GPS, при этом используются три подхода: на базе времени, по

расстоянию и угловой. Следует помнить, что, если FM1202 теряет соединение со спутниками GPS, он продолжает создавать записи, однако координаты в них остаются неизменными (последними определенными). Подробно процесс обсуждается в разделе 5.13. Все данные сохраняются во флэш-памяти и затем могут быть отправлены через каналы GPRS или SMS. Предпочтителен режим отправки данных по GPRS. Режим SMS используется главным образом в районах, не охваченных GPRS, или в случае слишком высокой стоимости GPRS.

Настройки, относящиеся к GPRS и SMS, описаны в дальнейших разделах. Связь с сервером FM1202 осуществляет по специальному протоколу данных. Этот протокол описан в документе «FMXXXX Protocols».

FM1202 может управляться SMS-командами. Перечень SMS-команд приведен в разделе СПИСОК SMS-КОМАНД. Конфигурирование модуля возможно по TCP или через SMS. Параметры и режимы конфигурирования описаны в документе «FMXXXX Protocols».

5.2 Спящие режимы

5.2.1 Спящий режим

FM1202 может переходить в спящий режим после настраиваемого тайм-аута. Отсчет этого периода (тайм-аута) начинается при переходе устройства в режим STOP (стоянка). По завершении отсчета времени тайм-аута и при выполнении всех условий для спящего режима, устройство переходит в спящий режим. В спящем режиме FM1202 отключает GPS модуль и не создает новые периодические записи. Создаются и пересылаются на AVL сервер только записи о событиях с последними известными координатами. В результате снижается энергопотребление и расходование заряда аккумулятора ТС.

Терминал может быть переведен в режим deep sleep при выполнении **ВСЕХ** указанных ниже условий:

- FM1202 сконфигурирован для работы в спящем режиме и истекло время тайм-аута;
- время синхронизировано с GPS;
- датчик движения не фиксирует движения;
- зажигание (DIN1) выключено.

FM1202 выходит из спящего режима, если истинно ОДНО из следующих условий:

- датчик движения фиксирует движение;
- зажигание (DIN1) включено.

5.2.2 Режим «глубокий сон» (Deep sleep)

В режиме «глубокий сон» терминал FM1202 переводит GPS-приемник в ждущий режим и отключает встроенный GSM/GPRS-модуль (активация устройства по SMS при этом невозможна)

Однако сохраняются и пересылаются на AVL сервер записи с последними верными координатами (модуль GSM/GPRS включается для пересылки данных и затем снова отключается). Энергопотребление снижается для экономии энергии аккумулятора ТС. Примечание. Энергосбережение зависит от двух конфигурируемых параметров: send period и min. record saving period.

FM1202 может быть переведен в режим deep sleep при выполнении **ВСЕХ** указанных ниже условий:

- FM1202 сконфигурирован для работы в режиме Deep Sleep, и задано значение Sleep timeout;
- время синхронизировано с GPS;
- датчик движения не фиксирует движения;
- зажигание (DIN1) выключено;
- мин. период сохранения записей (настройки режима Data Acquisition) должен превышать параметр Timeout Active Data Link, определяющий когда FM1202 может отключить GPRS соединение;
- период сохранения записей (настройки режима Data Acquisition) должен превышать параметр Timeout Active Data Link не менее, чем на 90 секунд, чтобы FM1202 имел не менее 90 с на отключение GPRS соединения;
- USB кабель не подключен.

FM1202 выходит из режима Deep sleep, если истинно **ОДНО** из следующих условий:

- датчик движения фиксирует движение;
- зажигание (DIN1) включено;
- подключен USB-кабель.



Примечание: Примечание: в целях экономии GPRS трафика записи, сохраненные в режиме Deep sleep, не включают следующую I/O информацию: PDOP, HDOP, одометр, спидометр, iButton ID, ID соты, код зоны, температура и уровень приема GPS (PDOP = фактор снижения точности при определении положения в пространстве, HDOP = показатель снижения точности определения положения в горизонтальной плоскости).

5.3 Виртуальный одометр

Виртуальный одометр является отдельным элементом ввода-вывода и используется для вычисления расстояния перемещения FM1202. Когда FM1202 обнаруживает перемещение, он начинает отсчет расстояния на основании сигналов спутниковых навигационных систем. Каждую секунду проверяется текущее местоположение и рассчитывается расстояние от предыдущей точки. Эти интервалы складываются и сохраняются до момента генерации записи. Затем FM1202 производит запись текущего местоположения и добавляет к ней показание одометра, равное

сумме всех ежесекундно измеренных перемещений. После завершения записи одометр сбрасывается на нулевое значение, и расчет перемещения начинается заново.

Виртуальный одометр в качестве элемента входа-выхода может также использоваться с функцией Trip (поездка), подробнее см. п. 5.4.2 и 5.14.2.

5.4 Функции

Использование доступных функций может значительно расширить сферу применения FM1202.

5.4.1 Сценарии

В FM1202 доступны четыре сценария.

Цифровой выход № 1 используется сценариями - Green Driving или Over Speeding; цифровой выход № 2 используется сценариями - Authorized Driving или Immobilizer.

Сценарий Green Driving (помощь водителю). Помогает предотвратить и контролирует слишком «жесткий» стиль вождения. Сценарий непрерывно контролирует: ускорения, торможения и движение в поворотах. При необходимости, оповещает водителя. Сценарий использует DOUT1, пользователь может подключить к нему, например, звуковой сигнал или светодиод.

Для экономии GPRS трафика событие Green Driving генерируется (включается в отсылаемые записи) только, когда измеряемые FM1202 значения, превышают значения, установленные в конфигурации без дополнительных настроек I/O (ввода/вывода).

Для предотвращения генерирования ложных событий, отображение резкого ускорения и резкого торможения производится только при следующих условиях:

- зажигание включено (ON) (DIN1 = 1);
- скорость ТС равняется или превышает 10 км/час.

Резкий поворот отображается только, когда выполняются следующие условия:

- зажигание включено (ON) (DIN1 = 1);
- скорость ТС равняется или превышает 30 км/час.



Примечание: сценарий Green Driving находится в фазе тестирования на различных ТС с разными водителями, в него могут быть внесены изменения. Teltonika постоянно работает над повышением функциональности устройств, и настоятельно рекомендует использовать последнюю версию встроенного микропрограммного обеспечения.

Сценарий Over Speeding (превышение скорости). Помогает не превышать заданную скорость и, при необходимости, контролировать водителя. Сценарий использует DOUT1, пользователь может подключить к нему, например, звуковой сигнал или светодиод.

Сценарий Authorized Driving (авторизованного доступа). Разрешает доступ к управлению ТС только 50 владельцам ключа iButton (указанным в списке iButton). Сценарий использует DOUT2, пользователь может подключить к нему, например, звуковой сигнал или светодиод.



Примечание: Для успешной работы Authorized driving, в список iButton list должен быть занесен хотя бы один (1) iButton ID.

Сценарий Immobilizer. ТС можно пользоваться только при подключении iButton. В данном сценарии список iButton не задействован; для отключения иммобилайзера необходимо подключить любой ключ iButton. Сценарий использует DOUT2, пользователь может подключить к нему, например, звуковой сигнал или светодиод.

5.4.2 Trip (поездка)

Данная функция допускает ряд настроек и позволяет контролировать поездки (от запуска двигателя в текущем местоположении до выключения его в пункте назначения), данные о начале и прекращении движения протоколируются, позволяя отслеживать весь маршрут³. События генерируются (и включаются в отсылаемые записи) только вначале и по окончании поездки.

³ Continuous odometer – общее пройденное расстояние, работает только в режиме TRIP. Непрерывное расстояние подсчитывается только для ОДНОЙ поездки. По завершении поездки (достигнута точка останова), одометр сбрасывается на 0 (нуль). При следующей поездке отсчет начинается с начала.



Примечание: функции сценариев и Trip активируются (активируются выходы DOUT) только при DIN1=1 (зажигание включено).

5.4.3 Геозоны

Данная функция допускает большое количество настроек и позволяет определить пересечение ТС границ заданной зоны (въезд/выезд). Подробнее о геозонах см. п. 5.14.3.

Функция Auto Geofencing (авто геозона), если включена, активируется автоматически при выключении зажигания ТС. Перед следующей поездкой пользователю придется отключить Auto Geofencing с помощью iButton или включением зажигания ТС. В случае кражи ТС - перемещения за пределы зоны без авторизации, FM1202 автоматически отправляет запись высокого приоритета на приложение AVL.

Список iButton используется для ввода идентификационных кодов авторизованных iButton, которые будут служить для аутентификации водителя в функциях Authorized driving и Auto Geofencing.

5.5 КОНФИГУРАЦИЯ

5.6 Конфигуратор

Трекер FM1202 имеет настройки по умолчанию. Их следует изменить в соответствии с необходимыми приложениями и информацией от оператора GSM.

Конфигурирование терминала FM1202 выполняется в программе-конфигураторе FM1202 Configurator.

Версии конфигуратора можно загрузить с <http://avl1.teltonika.lt/downloads/FM12/> Последнюю версию конфигуратора FM1202 можно получить у менеджера по продажам. Конфигуратор FM1202 работает в среде ОС Microsoft Windows и требует MS .Net Framework 3.5 или новее. Перед запуском конфигуратора следует убедиться, что на ПК установлен MS .Net Framework 3.5 или более поздний. Последнюю версию MS .Net Framework можно загрузить с официального сайта Microsoft .

Конфигурирование модуля производится по USB кабелю. Для начала процесса конфигурирования модуля необходимо запустить программу Конфигуратор FM1202, а затем подключить устройство FM1202, нажатием кнопки Connect в левом верхнем углу. Если подключение успешно, пустые вначале поля IMEI и Version заполняются номерами, представляющими IMEI модема и версию встроенного микропрограммного обеспечения устройства (см. рисунок ниже).

В FM1202 предусмотрен один профиль, доступный для редактирования пользователем, который может быть выгружен из устройства, и сохранен. Также пользователь имеет возможность восстановить настройки по умолчанию, нажатием кнопки Load Defaults. После любых изменений настроек конфигурации их необходимо сохранить в FM1202, иначе они не будут записаны в устройство.

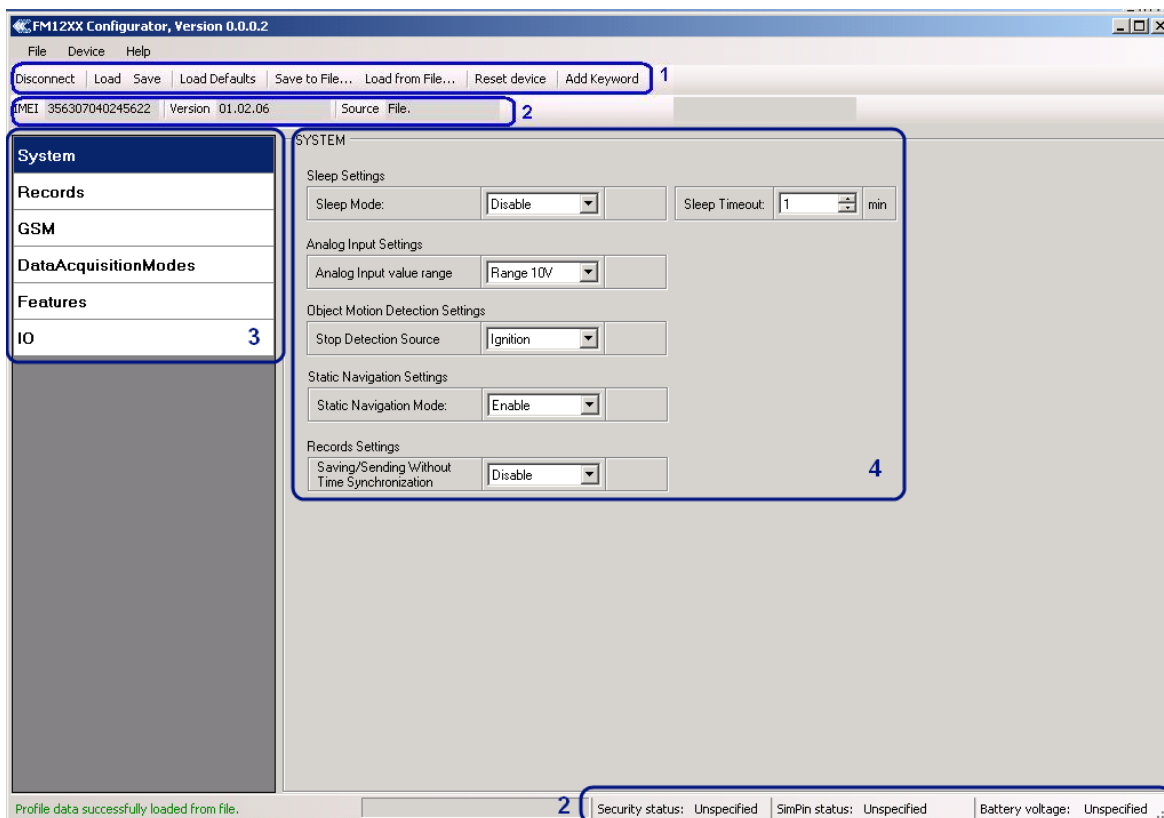


Рисунок 16. Окно конфигуратора (обновление)

Окно конфигуратора FM1202 разделено на 4 основных области: 1 – основные кнопки, 2 – информация, 3 – меню настроек, 4 – меню параметров и значений.

Описание кнопок:

«**Connect**» – подключение устройства

«**Load**» – считывание параметров конфигурации из флэш-памяти FM1202.

«**Save**» – сохранение параметров конфигурации во флэш-памяти FM1202.

«**Load Defaults**» – восстановление настроек FM1202 по умолчанию, далее они могут быть изменены. Эту процедуру необходимо выполнять перед вводом новых параметров.

«**Save to File...**» – дает возможность сохранить текущие введенные настройки в файл .XML для позднейшего использования.

«**Load from File...**» – позволяет загрузить конфигурацию, сохраненную в файле с расширением .XML.

«**Reset device**» – перезагружает FM1202 и отображает версию встроенного ПО.

«**Add Keyword**» / «**Change Keyword**» / «**Switch Security Off**» –

кнопки для защиты конфигуратора от несанкционированного доступа к конфигурации.

Ключевое слово, 4 - 10 символов. Если ключевое слово введено, при каждом подключении FM1202 к порту USB, пользователю предлагается ввести установленное ключевое слово для соединения FM1202 с конфигуратором. Пользователю дается 5 попыток ввода допустимого ключевого слова. После ввода допустимого ключевого слова счетчик сбрасывается на 5.

Если пользователь отключает FM1202, кнопкой «Disconnect» и не отключает его от порта USB, после нового подключения кнопкой «Connect», конфигуратор не запрашивает ключевое слово.



ВНИМАНИЕ! Если пользователь ввел ключевое слово при отсоединенном устройстве, при последующем подключении будет необходимо ввести это слово снова. Если пользователь забыл введенное слово, ему необходимо обратиться к местному поставщику.

5.7 Считывание записей

При работе в автономном режиме FM1202 может сохранить до 100 000 записей. Поскольку эти записи не отсланы на сервер, их можно загрузить на подключенный по USB компьютер. При подключении устройства FM1202, FM12XX Configurator выводится с дополнительным приглашением «Read Records» (считать записи), см. рис. 17.

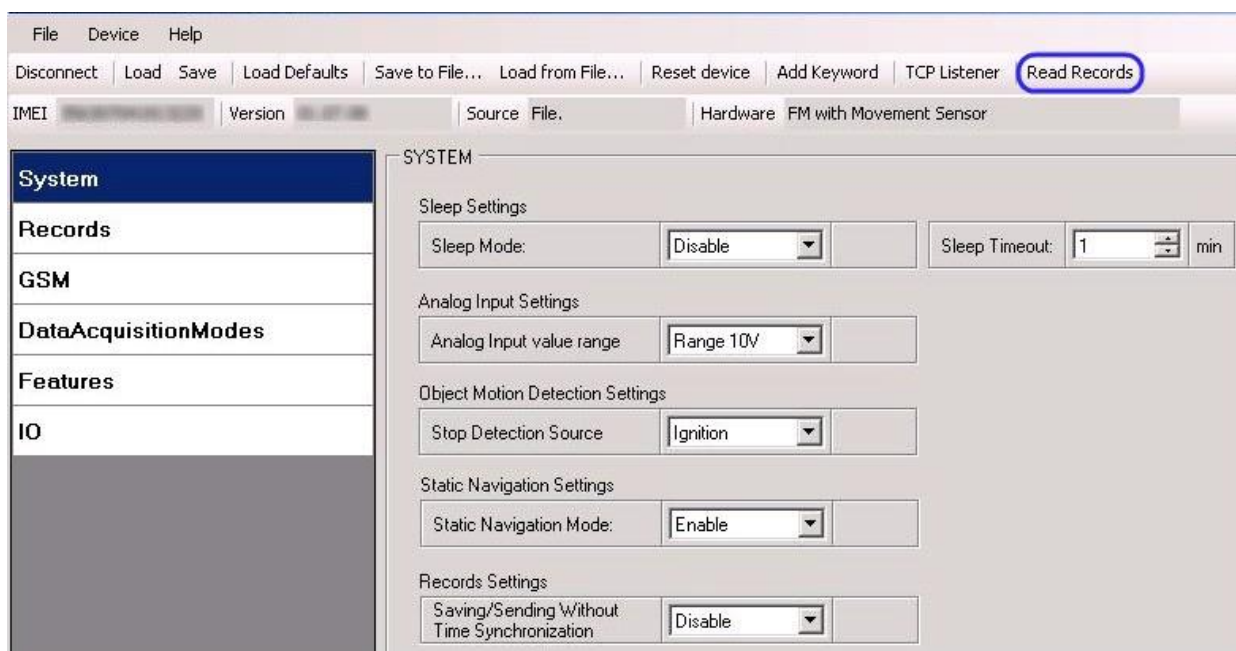


Рис. 17 Окно FM12XX Configurator при подключенном FM1202

После включения устройства потребуется 3 минуты для его запуска. Только после этого появится возможность сохранения записей. Когда память заполнена полностью, чтение записей может

потребуется несколько минут. После считывания все записи удаляются из памяти устройства. Записи с данными сохраняются в двоичном файле на ПК. С ПК их можно загрузить на сервер TAVL для доступа в дальнейшем.

Клиентское приложение TAVL позволяет:

- импортировать файл данных, сохраненный с устройства на TAVL;
- предварительно просматривать курсовые линии в импортированных данных;
- генерировать отчеты по импортированным данным.

Подробнее о работе с приложением TAVL см. в документе «TAVL3 application user manual v1.4» или в его более поздних выпусках.

FM1202 по-прежнему может быть сконфигурирован для сбора и передачи данных на сервер. GSM В устройстве можно хранить до 100 000 записей, если подключение GSM/GPRS временно недоступно. Их можно будет передать на сервер при возобновлении соединения. Следует помнить, что память FM1202 может оказаться заполнена. В таких случаях для сохранения новых удаляются наиболее старые записи. Сохранение всех данных на сервере может потребовать некоторого времени. Передача с FM1202 всех 100 000 записей может занять до 21 часа (точное значение зависит от загрузки GSM сети и сервера).

5.8 Настройки системы

Настройки системы имеют 4 конфигурируемых параметра:

- настройки режима Deep sleep, где пользователь может включить или выключить эту функцию;
- настройки аналогового входа, где пользователь может выбрать диапазон для аналогового входа 10 или 30 В, в зависимости от необходимой точности (более низкий диапазон дает более высокую точность измерений), и входное напряжение;
- настройки Object Motion Detection (контроль перемещения объекта), где доступно конфигурирование 3 способов определения устройством FM1202 остановки движения и изменение его рабочего режима (рабочие режимы описаны в п. 5.13);
- настройки режима Static navigation, где пользователь может включить или выключить функцию

Stop Detection Source (Источник выявления останова)	ТС остановлено	ТС движется
--	-----------------------	--------------------

Зажигание (рекомендуется)	зажигание (DIN1) имеет низкий логический уровень	зажигание (DIN1) имеет высокий логический уровень
Датчик движения (Msensor)	Встроенный датчик движения не фиксирует перемещения	Встроенный датчик движения выявляет перемещение
GPS	на ТС доступна функция GPS fix и скорость не превосходит 5 км/час	на ТС доступна функция GPS fix и скорость превосходит 5 км/час
	Если функция GPS fix недоступна, настройки Object Motion Detection работают, как в режиме Msensor	

Static Navigation Mode это - фильтр, выявляющий перемещения неподвижного объекта (track jumps). Если фильтр Static navigation отключен, изменения в данные GPS не вносятся. При включении фильтра Static navigation производится фильтрация изменений GPS позиции при отсутствии изменения (зависит от настроек Object Motion Detection). Это позволяет отфильтровывать перемещения по GPS, когда объект припаркован (не движется), а положение по GPS продолжает отслеживаться.

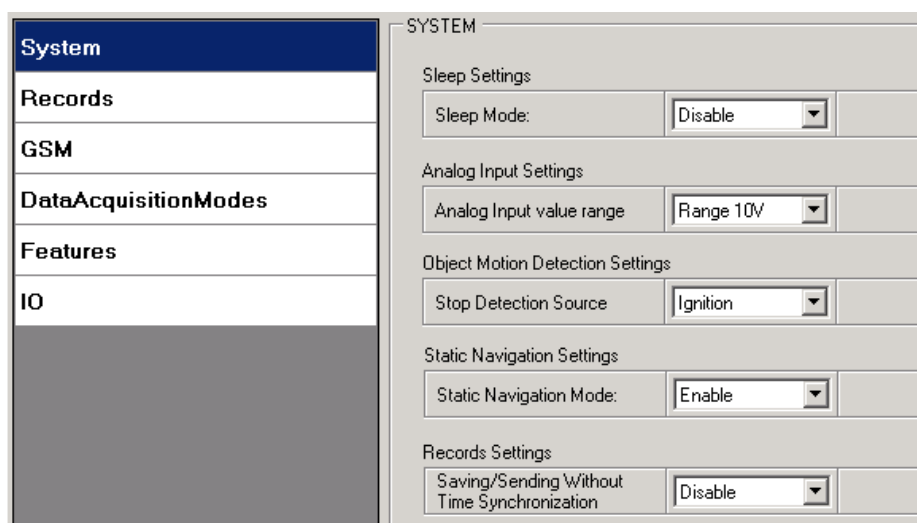


Рисунок 18. Конфигурация параметров настройки системы

5.9 Настройки записей

Здесь можно определить будет ли FM1202 передавать сначала более свежие записи. Подразумевается, что наиболее важно знать последнее местоположение машины. Более старые записи передаются при этом после того, как переданные первыми поступают на сервер.

Activate Data Link Timeout (тайм-аут активации канала передачи данных) эта настройка используется, чтобы установить тайм-аут связи между FM1202 и завершением соединения с

сервером. Если FM1202 уже отправил все записи, он ожидает новых записей перед закрытием канала. Если во время этого тайм-аута генерируются новые записи, и достигнуто минимальное количество для передачи, они, передаются на сервер. Эта функция удобна, когда оператор GSM тарифицирует активирование соединения.

Тайм-аут Server Response (ответ сервера) используется для настройки временного периода ожидания отклика со стороны сервера.

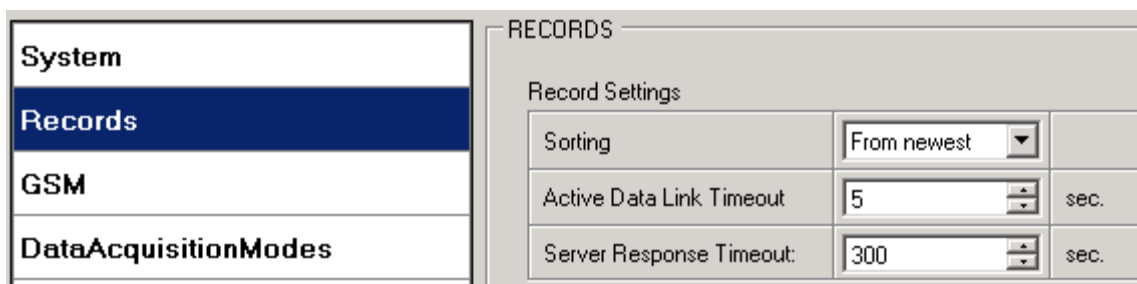


Рисунок 19. Настройки записей

5.10 Настройки GSM: GPRS

«GPRS» определяет основные параметры FM1202: GSM оператор, имя пользователя и пароль APN и GPRS (дополнительно, зависит от оператора), IP и порт сервера назначения. Здесь же выбирается протокол передачи данных – TCP или UDP.

Некоторые операторы используют для GPRS сессий особый механизм аутентификации – CHAP или PAP. Если какой-либо из них используется, APN должен быть введен как «chap:<APN>» или «pap:<APN>». Например, если оператор использует APN «internet» с CHAP-аутентификацией, необходимо ввести «chap: internet». Информацию об APN и способе аутентификации необходимо получить у местного оператора GSM.

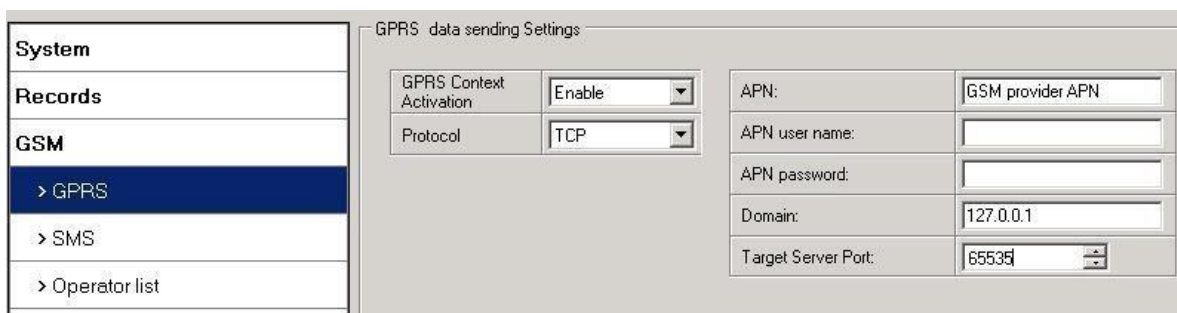


Рисунок 20. Настройка GPRS

5.11 Настройки GSM: SMS

Необходимые поля для SMS это «Login» и «Password» (имя и пароль). Эти имя и пароль используются каждым SMS, пересылаемым на FM1202. Если имя и пароль не заданы, в каждом

SMS, направляемом на FM1202, перед командой необходимо вставлять два пробела: (<space><space><command>).

Структура команды в случае использования имени и пароля:

<login><space><password><space><command>, пример: «asd 123 getgps»

Номера телефонов необходимо вводить в международном формате, не используя префиксы «+» или «00». Если не ввести ни одного телефонного номера, будет разрешено конфигурирование и передача команд со всех GSM номеров.

Поле SMS data sending settings (настройки передачи данных по SMS) – активирует или отключает периодическую отправку SMS с данными и событиями. Эта установка не касается ответов на сообщения SMS с запросами, ответ на номер телефона отправителя отсылается всегда.

FM1202 может передавать двоичные SMS с 24 координатами в одном SMS. Это используется в областях, не покрытых GPRS. Модуль накапливает данные и пересылает на сервер SMS с информацией о последних 24 сохраненных точках в двоичном формате. Расписание пересылки SMS настраивается на вкладке SMS Week Time. Декодирование SMS, содержащих двоичные данные о 24 точках, описано в документе «FMXXXX Protocols».

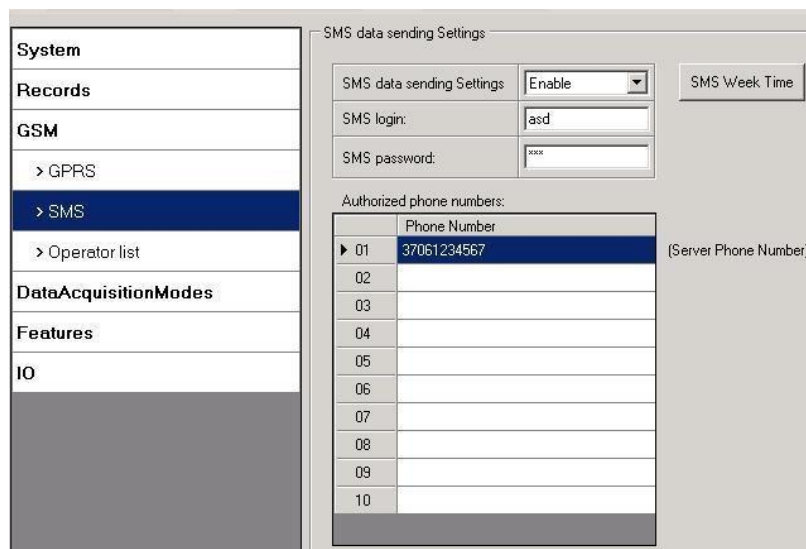


Рисунок 21. Настройки SMS



Примечание: мобильные телефоны не способны принимать двоичные SMS, поэтому такая передача бессмысленна. При передаче двоичного SMS сообщения на телефонный номер сервера, он расшифровывает двоичный код, и пользователь может прочесть данные на сервере.



SMS login, password и список authorized number (логин, пароль, авторизованные номера) FM1202 используются для защиты модуля от несанкционированного доступа. Модуль принимает сообщения только с номеров, указанных в списке и при наличии соответствующего логина и пароля. Номера не должны включать префиксов «+» и «00». Если не введено ни одного привилегированного номера, модуль принимает сообщения с любых номеров.

5.12 Настройки GSM: список операторов

FM1202 может работать в различных режимах в зависимости от заданного списка операторов (использовать различные настройки). Operator list - список операторов используется для изменения режима Data Acquisition - сбора данных (подробнее см. п. Настройки режима сбора). Режимы изменяются в соответствии с GSM оператором, к которому подключен FM1202.

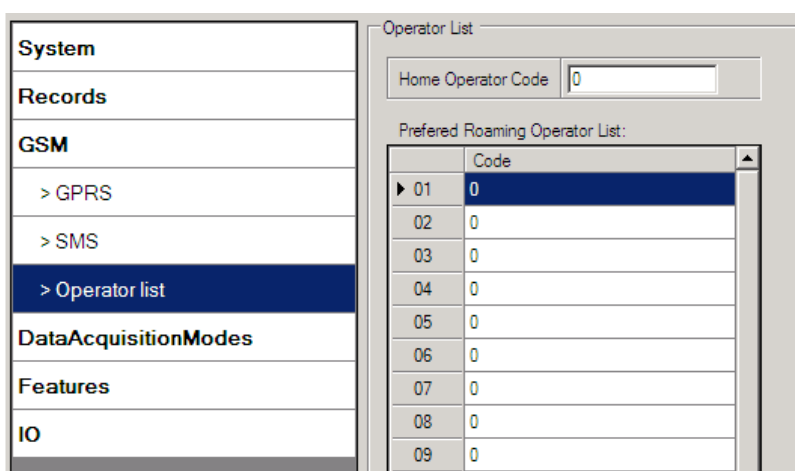


Рисунок 22. Настройка списка операторов

Если оставить список операторов не заполненным, это позволит использовать GPRS с любым GSM оператором. Следует помнить, что FM1202 будет работать только в режиме **Unknown** (необходимо разрешить передачу данных, настройка «GPRS контекст»).

5.13 Настройки режима сбора данных

Гибкость настроек режима сбора данных является важнейшей характеристикой FM1202.

Конфигурирование позволяет определить режимы сохранения и пересылки записей. Имеется три различных режима: Home, Roaming и Unknown («Дома», «Роуминг» и «Неизвестно»). Все три режима с настроенными частотами сбора и пересылки данных зависят от текущего оператора GSM, заданного в Operator list (См. п. 5.12), и переключаются при смене оператора (например, при пересечении границы страны).

Если текущий оператор GSM будет указан, как домашний оператор (Home Operator), устройство будет работать в домашнем режиме сбора данных (Home Data Acquisition), если текущий оператор

будет определен как оператор роуминга (Roaming Operator), устройство будет работать в режиме сбора данных в роуминге (Roaming Data Acquisition). Если код текущего оператора не указан в списке операторов (но, по крайней мере, один код оператора в списке имеется), то устройство будет работать в режиме сбора данных «Неизвестно» (Unknown Acquisition).

Данная функциональность позволяет получать различные значения параметров сбора и пересылки данных AVL при движении или неподвижном состоянии объекта. Движение или останов ТС выявляется с помощью параметра Stop Detection Source. В FM1202 доступны три технологии обнаружения и переключения режимов останова и движения ТС, см. п. 5.7.

Таким образом, FM1202 обеспечивает 6 различных режимов. Логика функционирования показана на рисунке 23.



Если введенные коды оператора отсутствуют в списке операторов, FM1202 работает в режиме Unknown network (Неизвестная сеть).

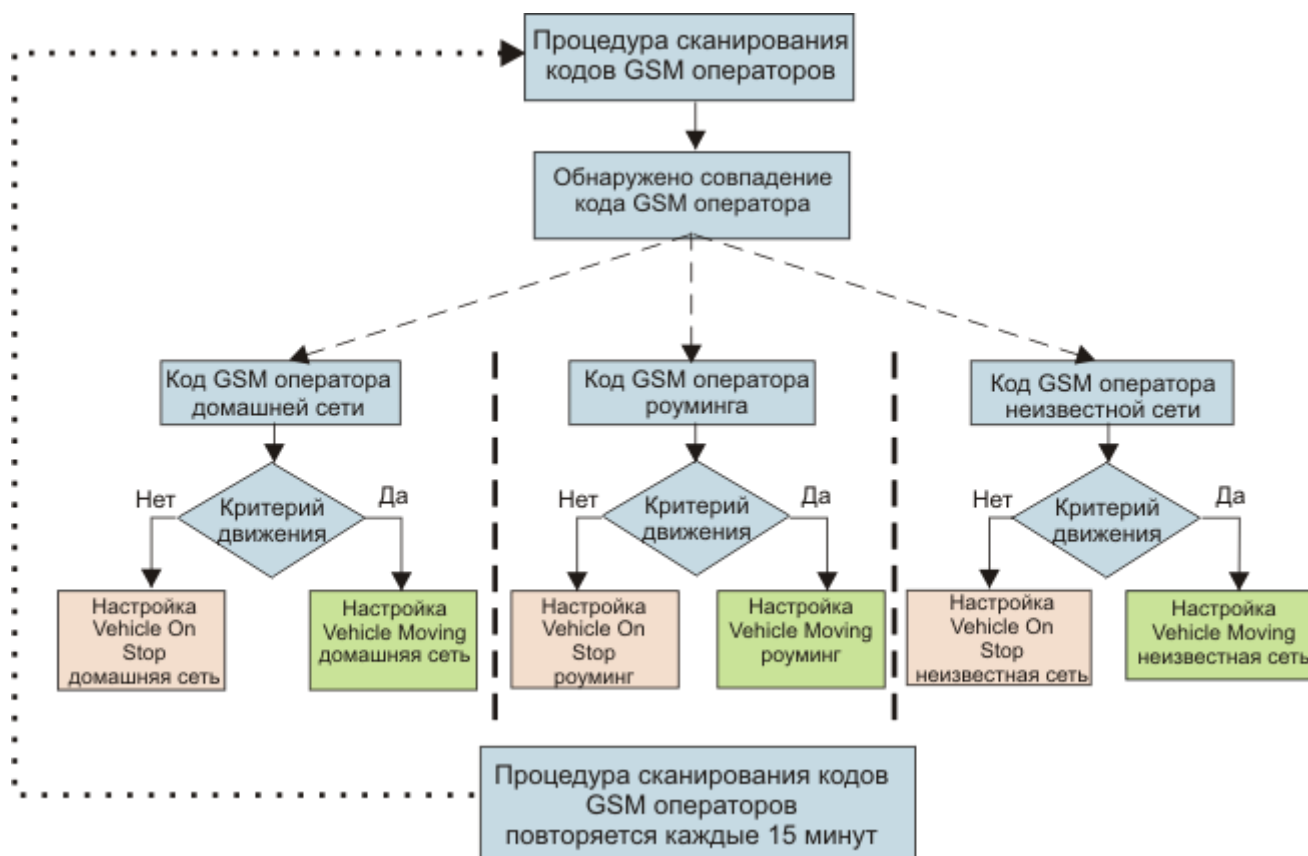


Рисунок 23. Настройка режима сбора данных

Поиск оператора выполняется каждые 15 минут. В зависимости от текущего оператора GSM режимы Home, Roaming или Unknown могут сменяться чаще, чем через 15 минут. Этот процесс независим от поиска оператора. Критерии перемещения контролируются каждую секунду.

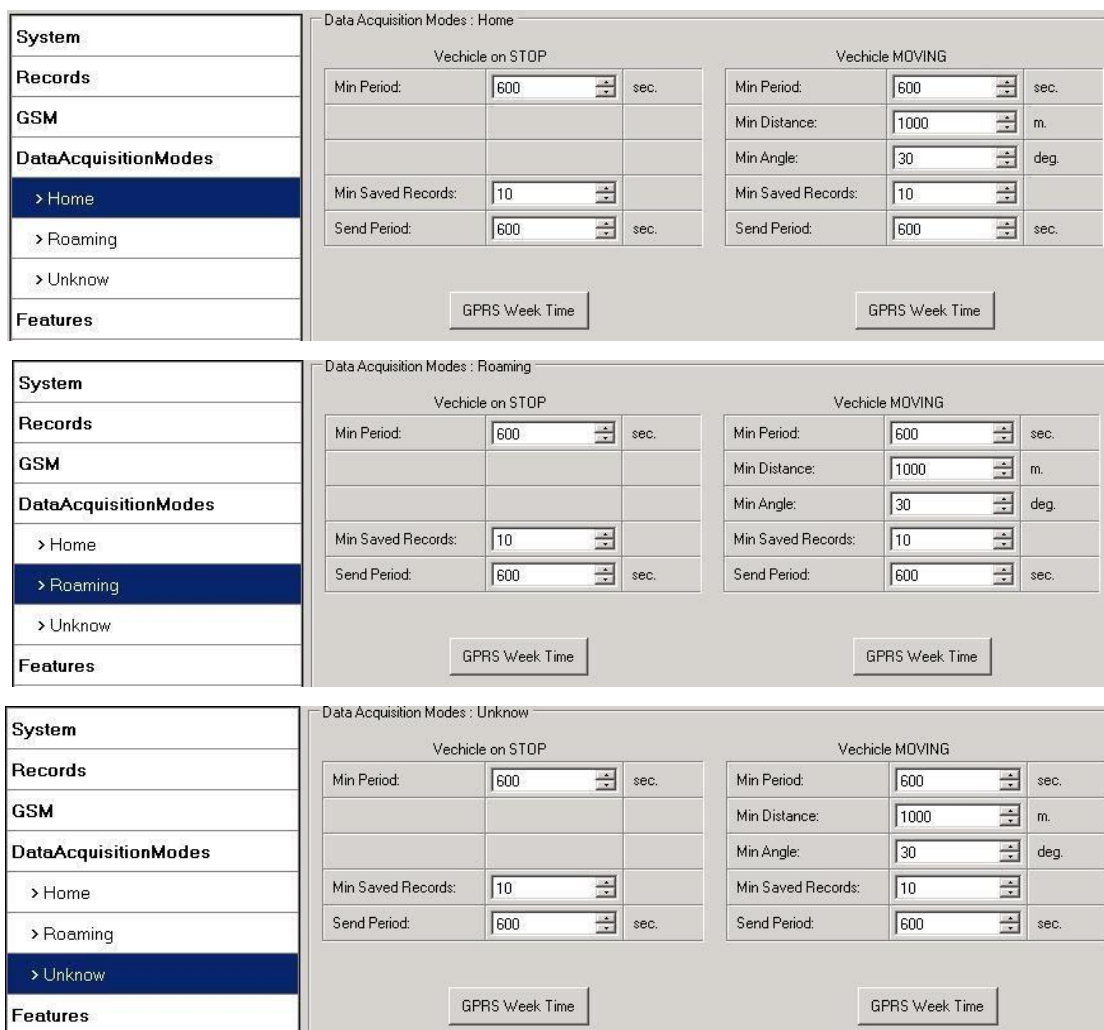


Рисунок 24. Настройка режима сбора данных

«Min Saved Records» задает минимальное количество координат и I/O данных, которое должно быть передано за одно соединение с сервером. Если FM1202 не собрал достаточного количества координат для передачи, будет выполнена повторная проверка через время, указанное в «Sending Period» (период пересылки).

Send period – период для пересылки данных на сервер по GPRS. Модуль предпринимает попытки пересылки собранных данных на сервер через каждый указанный здесь период. Если собранных данных недостаточно (зависит от параметра «Min. Saved Records», описанного выше), он предпринимает новую попытку через заданный интервал.

Вкладка GPRS Week Time – большая часть биллинговых GSM систем тарифицируют количество байтов (килобайтов), переданных за сессию. В ходе сессии FM1202 осуществляет соединение и передает данные на сервер. FM1202 пытается поддерживать соединение так долго, как это возможно. Сессия может длиться часы, дни, недели или она может закрываться после каждого подключения в определенных GSM-сетях. Это зависит от поставщика сетевых услуг GSM. GPRS Context Week Time определяет расписание повторного возобновления сессии, если она была

закрыта со стороны сети. Новый GPRS контекст открывается за 10 минут до времени, указанного в таблице. Поэтому, если отмечены все флажки, FM1202 в состоянии открыть новое соединение в любое время. В заданное расписанием время FM1202 проверяет активность GPRS сессии. При наличии активного соединения данные передаются на сервер согласно параметру «Send period». При отсутствии соединения FM1202 проверяет возможность восстановления сессии.

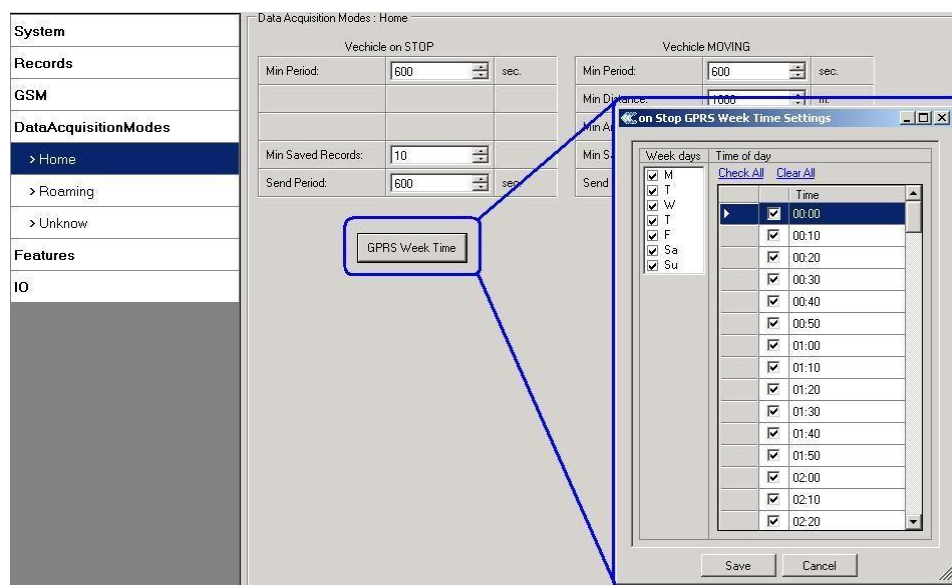


Рисунок 25. Конфигурирование времени недели для GPRS

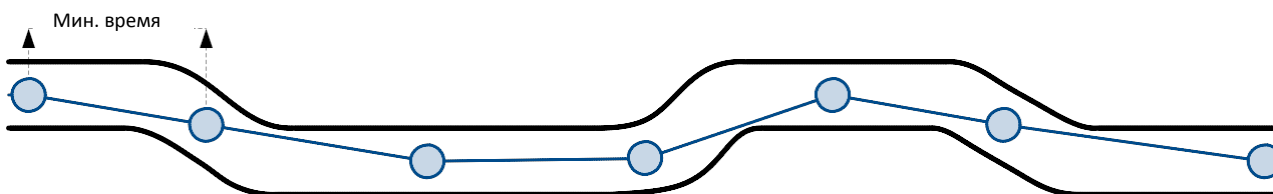
Устройство проверяет время между последней сохраненной записью и текущим временем, равно оно или превосходит временной интервал сбора данных. В указанном случае данные сохраняются в памяти. Если вышеуказанное условие не выполнено, устройство проверяет, не равняется ли или не превосходит ли расстояние от места последней записи до текущего значение параметра интервала расстояния сбора данных. При наличии указанных условий данные сохраняются в памяти. В ином случае и если скорость превосходит 10 км/час, FM1100 проверяет, не равна ли или не превосходит ли угловая разность для последней записи и текущей значение, указанное для Angle based acquire (сбор на основании угловых данных). При наличии указанных условий данные сохраняются в памяти. Эти проверки производятся каждую секунду.



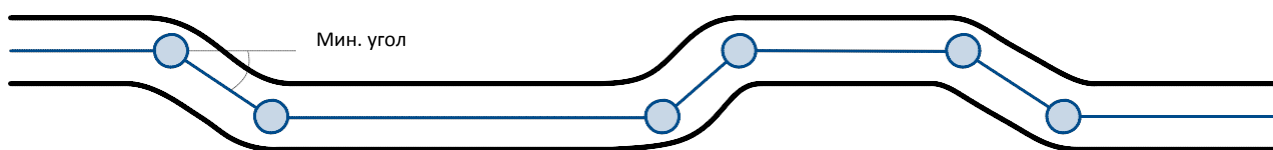
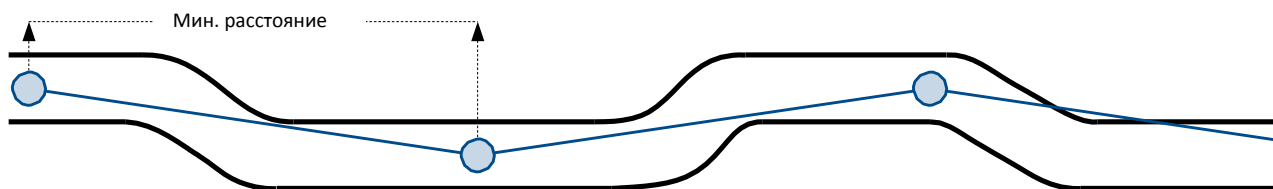
Примечание: Следует помнить, что FM1202 работает с временем GMT (0 часовой пояс) без перехода на летнее время.

FM1202 имеет возможность сбора записей на основании трех методов одновременно: по времени, по расстоянию и на основании угловых измерений.

Сбор данных по времени (мин. период) — записи производятся через одинаковые временные интервалы. Ввод нулевого значения отключает данную функцию.



Сбор данных на основании перемещения (мин. расстояние) — записи производятся, когда расстояние между предыдущими координатами и текущим положением превышает значение, заданное для данного параметра. Ввод нулевого значения отключает данную функцию.



Сбор данных на основании угловых измерений (мин. угол) — записи производятся, когда разность углов между предыдущими координатами и текущим положением превышает значение, заданное для данного параметра. Ввод нуля отключает сбор данных в зависимости от угла.

5.14 Настройки функций

Подробнее о доступных Scenarios, Trip, Geofencing и iButton list см. п. 5.4

5.14.1 Настройки сценариев

В окне Scenarios (сценарии) доступны четыре различных сценария, по два для каждого цифрового выхода (DOUT). В одно и то же время для каждого выхода может действовать только один сценарий. Например, для DOUT1 может быть активировано Green driving или Over Speeding, для DOUT2 — Authorized Driving или Immobilizer.

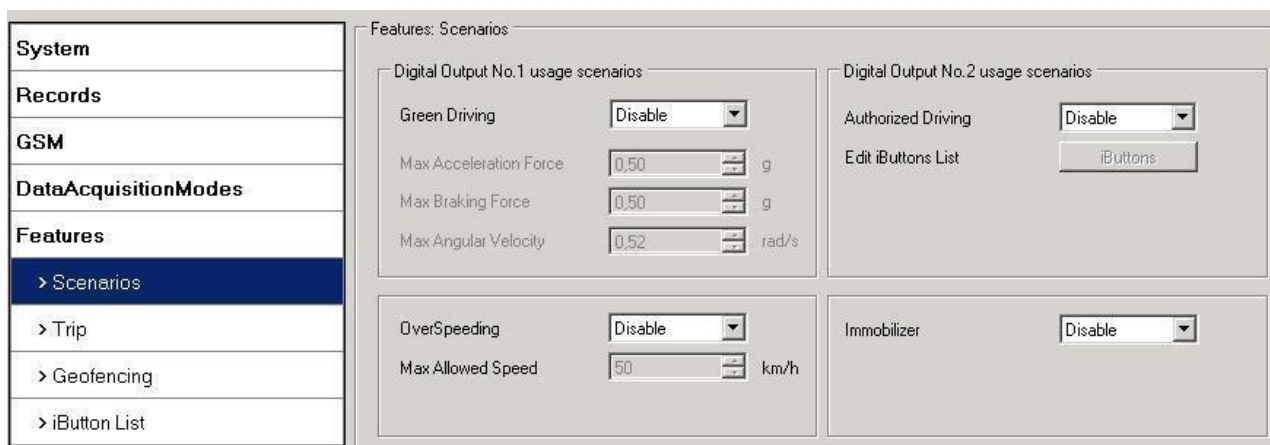


Рисунок 26. Настройки сценариев

Цифровой выход (открытый коллектор) использование в сценариях:

- Green Driving

DOUT1 включен (ON) на:

- 3 с, если определенное значение превосходит (0; 30] % предварительно заданного допустимого значения;
- 5 с, если определенное значение превосходит (30; 50] % предварительно заданного допустимого значения;
- 7 с, если определенное значение превосходит (50; -] % предварительно заданного допустимого значения;

Спустя время DOUT1 отключается (OFF).

- Over Speeding — превышение скорости

DOUT1 остается активным все время пока скорость ТС превышает указанное для данного параметра значение. DOUT1 остается активным все время пока скорость машины превышает указанное для данного параметра значение и до снижения ее ниже этого значения.

- Authorized driving — авторизованное управление

DOUT2 постоянно выключен - OFF. DOUT2 включается (ON) при включении (ON) зажигания (Din1=1). После предъявления зарегистрированной iButton (iButton ID считан и совпал с ID из списка «iButton list»), DOUT2 отключается (OFF). После успешной авторизации DIN1 (зажигание) может быть отключен (OFF) (Din1=0) за время не более 30 секунд, в ином случае авторизацию необходимо повторить.

- Immobilizer — иммобилайзер

DOUT2 постоянно выключен - OFF. DOUT2 включается (ON) при включении (ON) зажигания (Din1=1). После подключения iButton (предъявлена любая кнопка) DOUT2 отключается (OFF). После успешной авторизации DIN1 (зажигание) может быть отключен (OFF) (Din1=0) за время не более 30 секунд, в ином случае должен быть повторен immobilizer.

5.14.2 Настройки Trip (поездка)

Окно Trip (поездка) дает возможность настроить данную функцию. Настройки доступны, если активирована функция Trip.

Начальная скорость — скорость GPS должна быть больше выбранной начальной скорости, чтобы определять начало поездки (Trip Start).

Ignition Off Timeout – время ожидания после выключения зажигания для фиксации окончания Trip.

Continuous distance counting (непрерывный расчет расстояния), доступные значения Not (нет) или Continuous (постоянно). Данная функция требует, чтобы был активирован I/O одомер (см. рис. 26).

Если I/O одомер активирован и для переменной Continuous distance counting выбрано Continuous, расстояние поездки (Trip) подсчитывается непрерывно (от начала и до завершения поездки). Данное значение записывается в поле I/O Odometer. После завершения поездки и начала новой, одомер сбрасывается на 0. В начале следующей поездки постоянный подсчет начинается с начала снова.

Если I/O одомер активирован и для переменной Continuous distance counting выбрано Not (нет), расстояние поездки будет подсчитываться только между следующими одна за другой записями. Данное значение записывается в поле I/O Odometer и сбрасывается в 0 после каждой записи до завершения поездки. Пользователь имеет возможность позже вручную просуммировать показания одометра и получить общее пройденное за поездку расстояние.

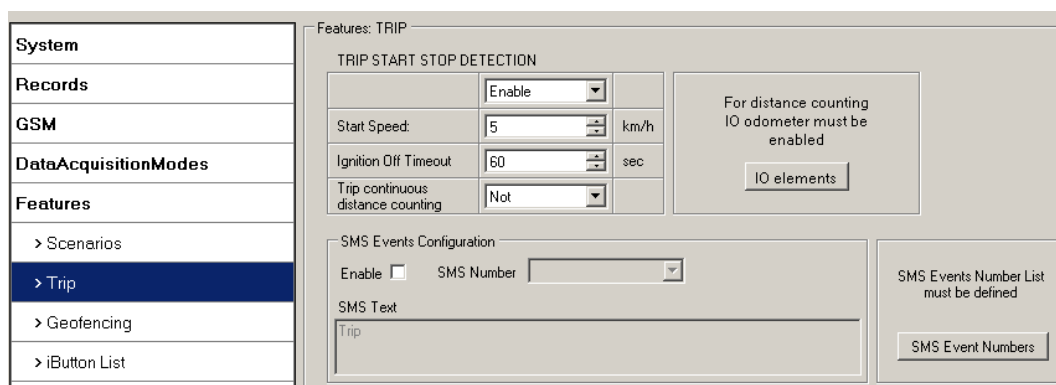


Рисунок 27. Конфигурирование поездки

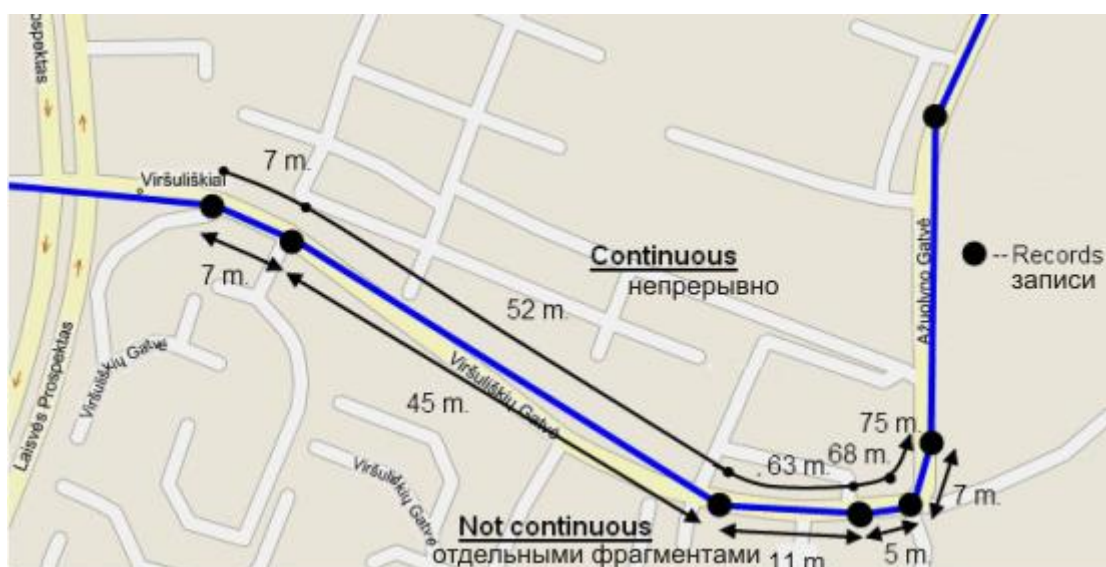


Рисунок 28. Пример (параметра) непрерывного подсчета пройденного за поездку расстояния

5.14.3 Настройки геозон

В FM1202 имеется возможность задать 5 настраиваемых геозон с генерацией события при пересечении границы заданной зоны.

Frame border – Граница рамки это дополнительная граница вокруг геозоны. Таким образом создается дополнительная площадь вокруг заданной геозоны для предотвращения ошибочной записи событий, когда объект останавливается на границе геозоны, кроме того этим предотвращаются ошибки, связанные ошибками GNSS-местопределением (GPS, ГЛОНАСС): некоторые записи производятся внутри зоны, некоторые — вне ее. Событие генерируется только при пересечении обеих границ. Подробно это показано на рисунке 29. Track 1 (Курсовая линия) считается вошедшей в геозону, тогда как track 2 — нет.



Рисунок 29. Граница геозоны

Форма задаваемой геозоны может быть прямоугольной или круглой

Существуют приоритеты событий геозоны (Geofence event): low (низкий), high (высокий) или panic (критический). Данные уровни указывают приоритет информации о событии, передаваемой на сервер. Приоритеты подробно рассматриваются при описании элементов ввода/вывода.

Generate event (On entrance, On exit, On Both) – позволяет выбрать в какой момент будет генерироваться событие (вход/выход/оба); X1 – левый нижний угол геозоны, координата X (долгота);

Y1 – левый нижний угол геозоны, координата Y (широта);

X2 или R – правый верхний угол геозоны, координата X (долгота) или радиус (в метрах) в случае геозоны в виде окружности;

Y2 – правый верхний угол геозоны, координата Y (широта);

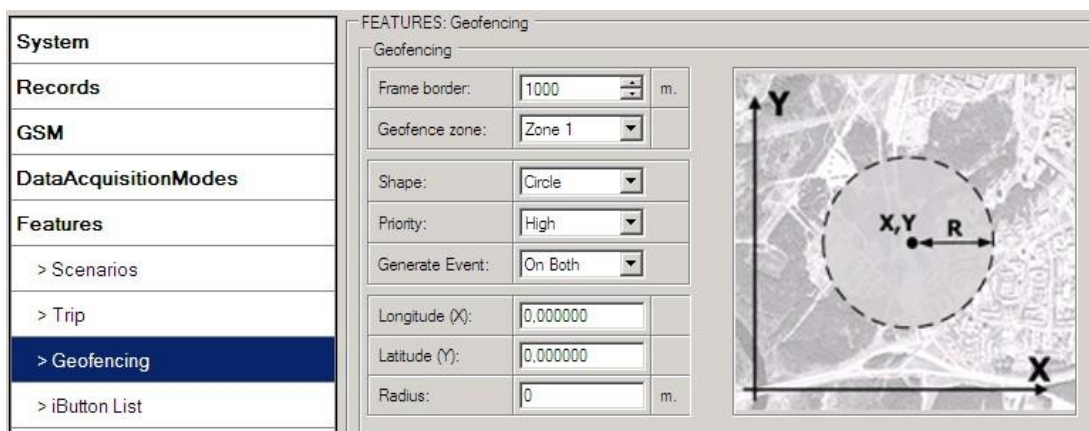


Рисунок 30. Конфигурирование геозон

Настройки автоматических геозон

AutoGeofence – последнее местоположение после остановки = выкл. (off). Если ТС попытаются угнать, то можно оповестить пользователя. Границы и размер геозон являются задаваемыми параметрами. Имеется возможность задать генерирование несинхронизированной записи при входе или при выходе из геозоны.

Функция AutoGeofencing может быть сконфигурирована параметрами, представленными на рисунке 30 ниже.

Activate – Enable или Disable функциональность Autogeofence (Активировать: вкл./выкл.)

Activation TMO – время, по прошествии которого функция Geofence будет активирована после остановки ТС.

Deactivate By (деактивировать):

Ignition (зажигание) - при появлении высокого уровня будет отключено AutoGeofence Zone.

iButton – если предъявляется iButton, режим AutoGeofence отключается.

Edit iButton List (редактировать список iButton) - если список не пуст, предъявленный ключ iButton проверяется по списку iButton list, при обнаружении совпадения режим AutoGeofence отключается.

Priority – приоритет генерируемого события, применяется к сохраняемой записи.

Enter Event – событие, генерируемое при входе в геозону.

Exit Event – событие, генерируемое при выходе из геозоны.

On Both - событие, генерируемое при пересечении границы геозоны в любом направлении

Следует отметить, что Auto Geofencing не требует ввода координат, однако видимость GPS необходима. Если ТС остановилось, и время тайм-аута активации исчерпано, вокруг ее последней позиции создается зона Auto Geofence с заданным значением радиуса (Radius value). Генерация событий Auto Geofence не отличается от описанной выше для Geofencing.

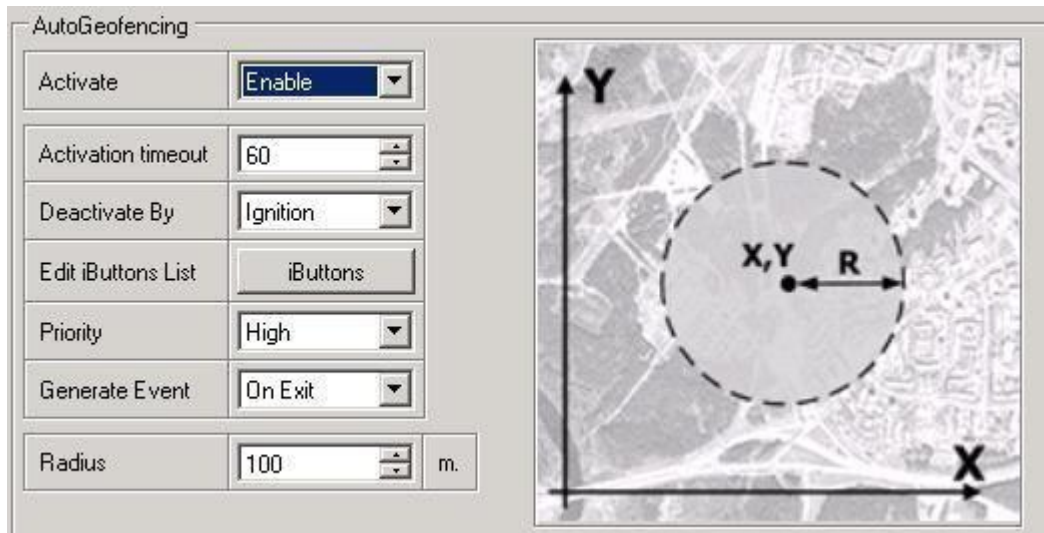


Рисунок 31. Конфигурирование геозон



Примечание: Следует помнить, что FM1202 работает с временем GMT (время по Гринвичскому меридиану) без перехода на летнее время.

5.14.4 События SMS

Функции SMS событий позволяет FM1202 отправлять предварительно сконфигурированное SMS при активации события. События могут быть активированы функциями:

- Green Driving («зелёное» вождение)
- Overspeeding (превышение скорости)
- Authorized driving (авторизованный доступ)
- Immobilizer (иммобилайзер)
- Trip (поездка) старт/стоп
- Geofence (геозоны)
- Auto Geofencing (автоматические геозоны)
- I/O event (событие вх./вых.)

При активации любого из вышеуказанных событий FM1202 отправляет сконфигурированное SMS на предварительно заданный телефонный номер. Если активируется SMS событие при отсутствии в списке PreDefined Numbers (рис. 1) хотя бы одного номера, устройство SMS не отправляет.

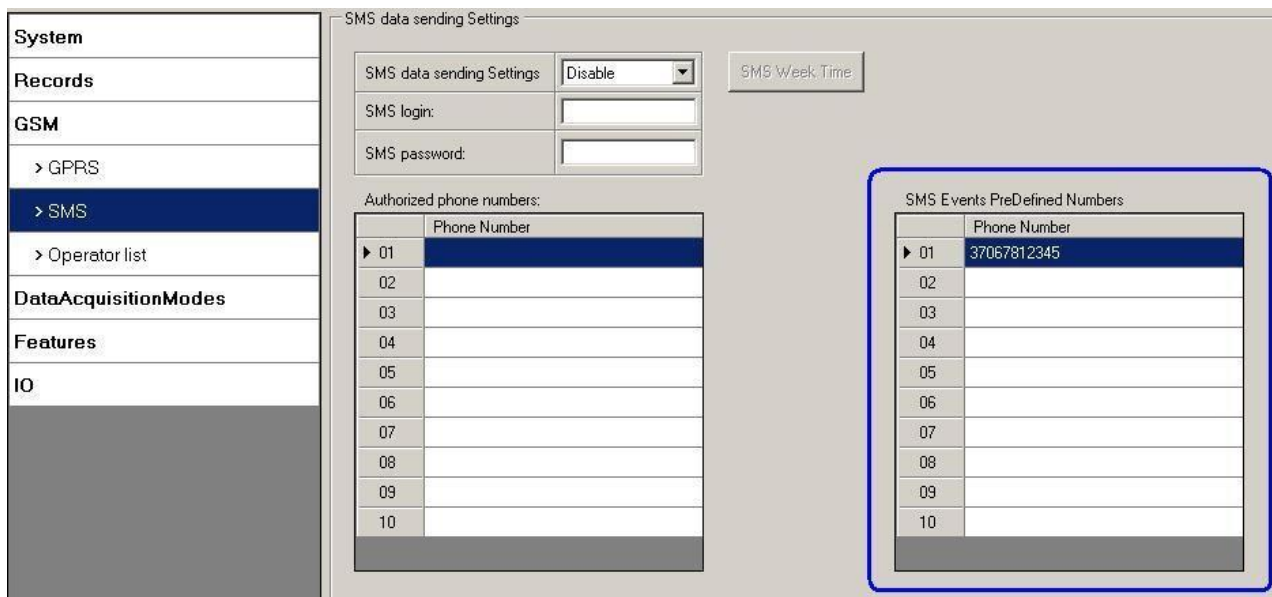


Рисунок 32. Список SMS Events PreDefined Numbers (номера для SMS событий)

Формат отсылаемых SMS сообщений:

«Date Time EventText»

Например: если FM1202 сконфигурирован для передачи SMS с приоритетом High (высокий) при появлении высокого уровня на цифровом входе 1, в случае входа или выхода из зоны (рис. 2), отсылаемое SMS будет иметь содержание:

«2012/6/7 12:00:00 Digital Input 1»

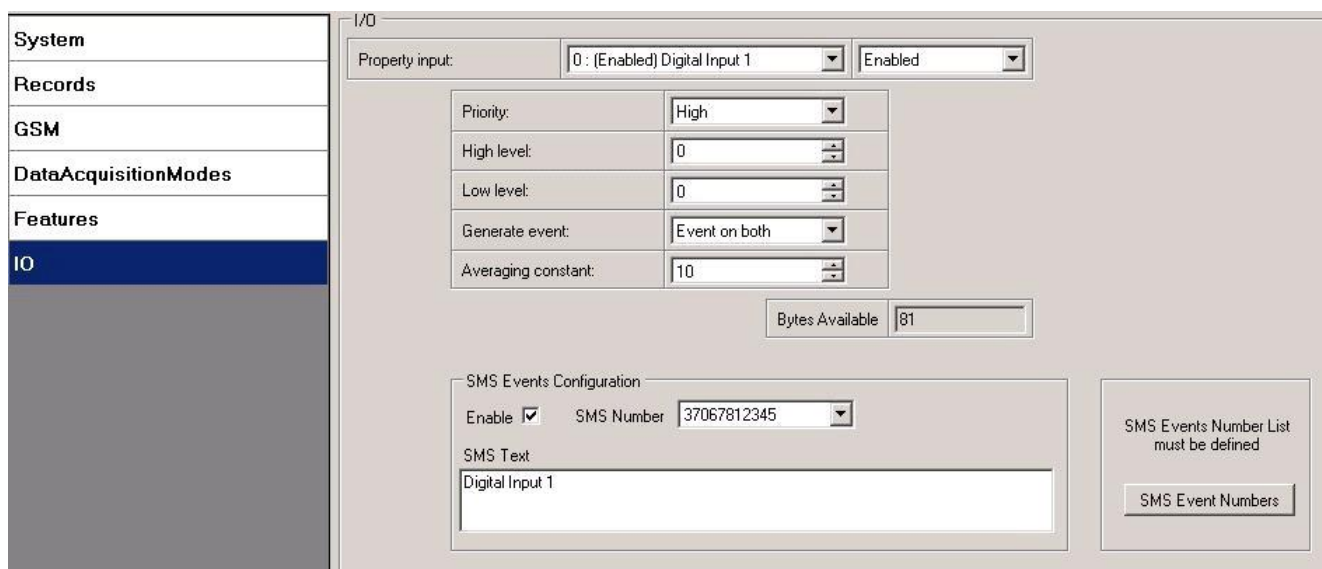


Рисунок 33. Конфигурация SMS события для цифрового входа 1

В текстовое поле «SMS Text» можно ввести требуемое сообщение или изменить его. Максимальная длина сообщения 90 символов (цифры, буквы и символы ASCII за исключением запятой «,»).



ВНИМАНИЕ!

Когда FM1202 находится в режиме Deep Sleep при возникновении SMS события с приоритетом LOW (которое не выводит FM1202 из спящего режима), устройство не отправляет сообщения. Оно сохраняется в памяти устройства до выхода из режима «глубокий сон» и возобновления работы GSM модема. После этого будут отосланы все сохраненные в памяти устройства сообщения. Следует, однако, помнить, что только 10 сообщений могут быть сохранены в памяти, остальные сообщения не сохраняются, пока в памяти не будет достаточно места.

5.14.4.1 Конфигурирование событий SMS

Сценарии

Для конфигурирования событий SMS следует нажать на пункт Scenarios (сценарии). Активированные сценарии автоматически отображаются в окне SMS event (рис. 34). Следует помнить, что сценарии Green Driving, Over Speeding и Authorized Driving не могут быть активированы одновременно со сценарием Immobilizer, необходимо выбрать что-то одно. После активирования SMS событий для разных сценариев для них можно ввести различные текстовые сообщения.

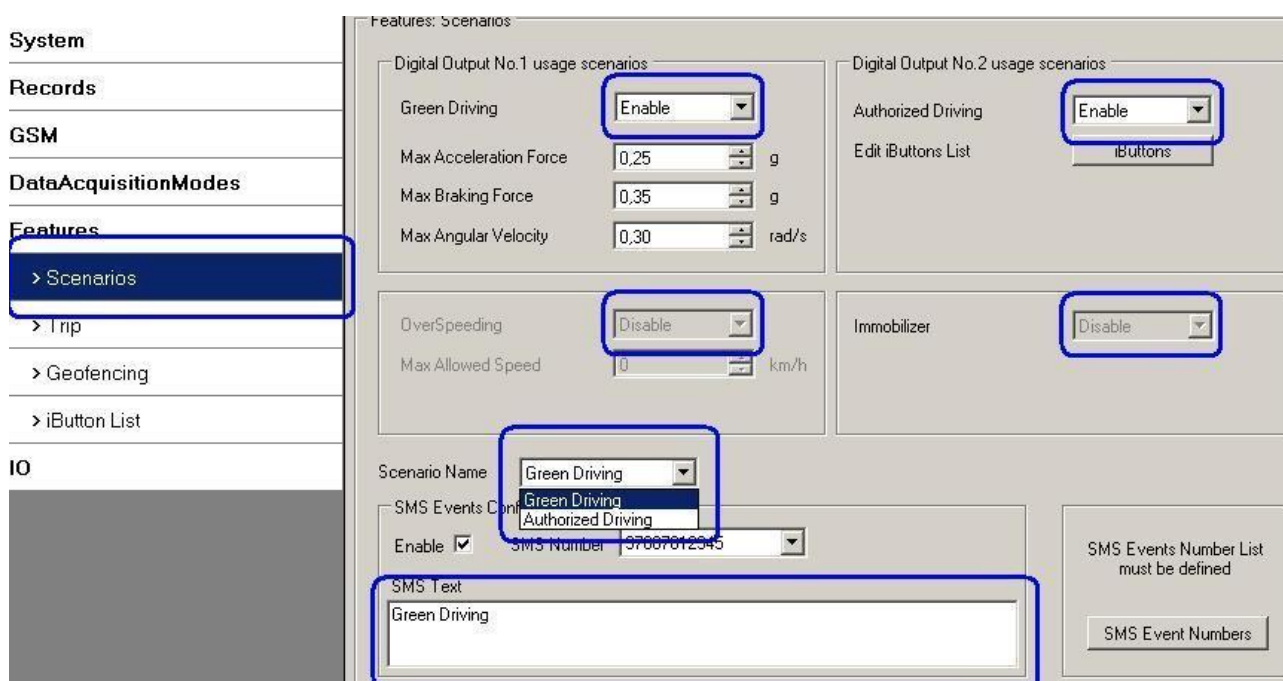


Рисунок 34. Конфигурирование сценариев для событий SMS

При возникновении события какого-либо сценария на предварительно заданный номер будет отослано текстовое сообщение.

Trip (поездка)

Для конфигурирования SMS событий Trip следует нажать на пункт Trip. После активирования SMS событий (рис. 35) события будут фиксироваться, и сообщения отправляться в начале Trip - поездки

(скорость по GPS превысит заданную в Start Speed, например, 5 км/час), а также при завершении поездки — Trip stop, т.е. при выключении зажигания на время, превышающее заданное в Ignition Off Timeout. Пример установки: 60 с.

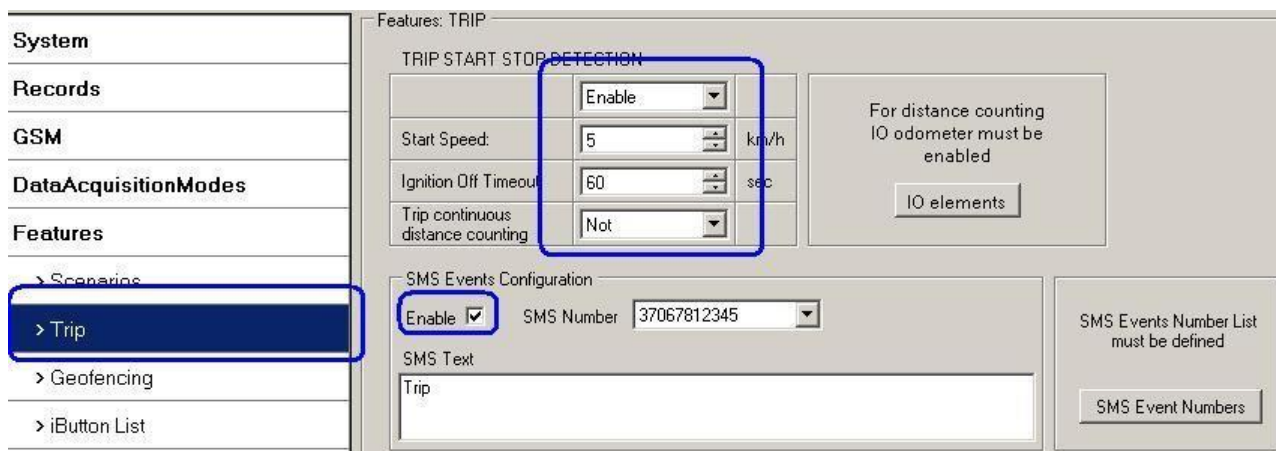


Рисунок 35. Конфигурирование события Trip Start/Stop

Geofence (геозоны)

SMS событие активируется, и сообщение отсылается, когда ТС входит или выходит из заданной геозоны. Для генерирования событий необходимо указать причину: On Exit, On Enter или On Both — при выходе, при входе, оба этих варианта (рис. 36). Если указанный выбор не сделан, включить SMS события невозможно. В случае, когда создан ряд геозон SMS события можно включать отдельно для каждой зоны, вводя отдельные текстовые сообщения для каждого события.

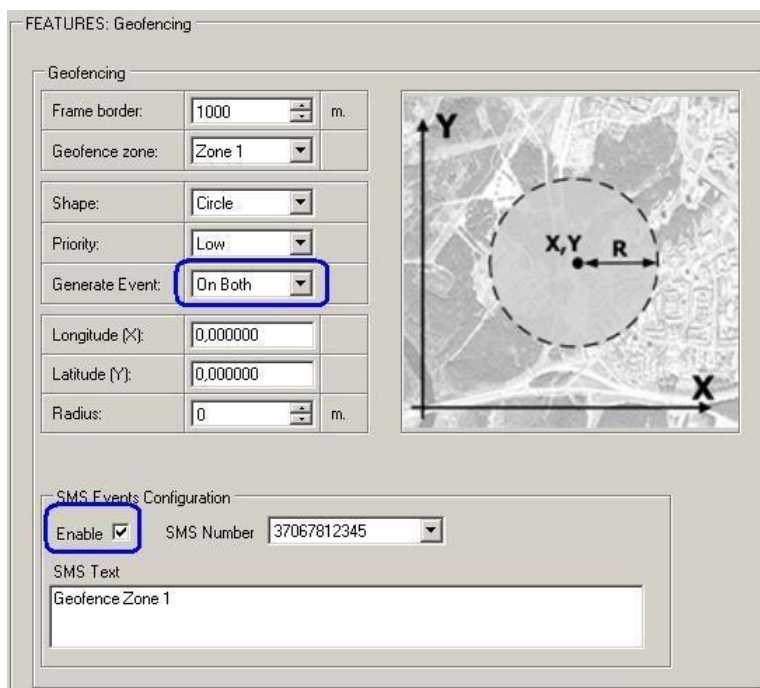


Рисунок 36. Конфигурирование SMS событий для геозон

AutoGeofence (автоматические геозоны)

События SMS для AutoGeofence — автоматические геозоны — конфигурируются также, как и для Geofence. AutoGeofence и соответствующие SMS события конфигурируются в том же окне, где и Geofence (рис. 37).

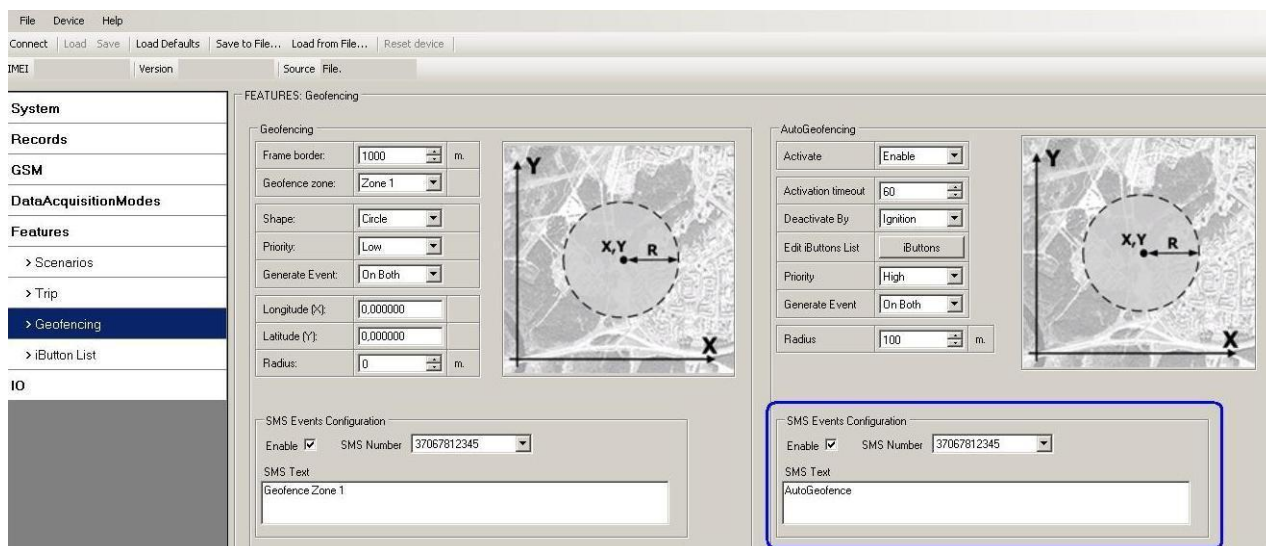


Рисунок 37. Конфигурирование SMS событий для AutoGeofence

I/O events (события вх./вых.)

FM1202 отсылает сообщение SMS о событии, когда сконфигурированное свойство I/O входит или пересекает сконфигурированные границы High/Low (верх/низ) или выбрано «генерация события Гистерезис» (мониторинг не генерирует событие, поэтому сконфигурировать SMS событие

невозможно). Для SMS события каждого элемента I/O можно задать отправку индивидуального сообщения на различные номера.

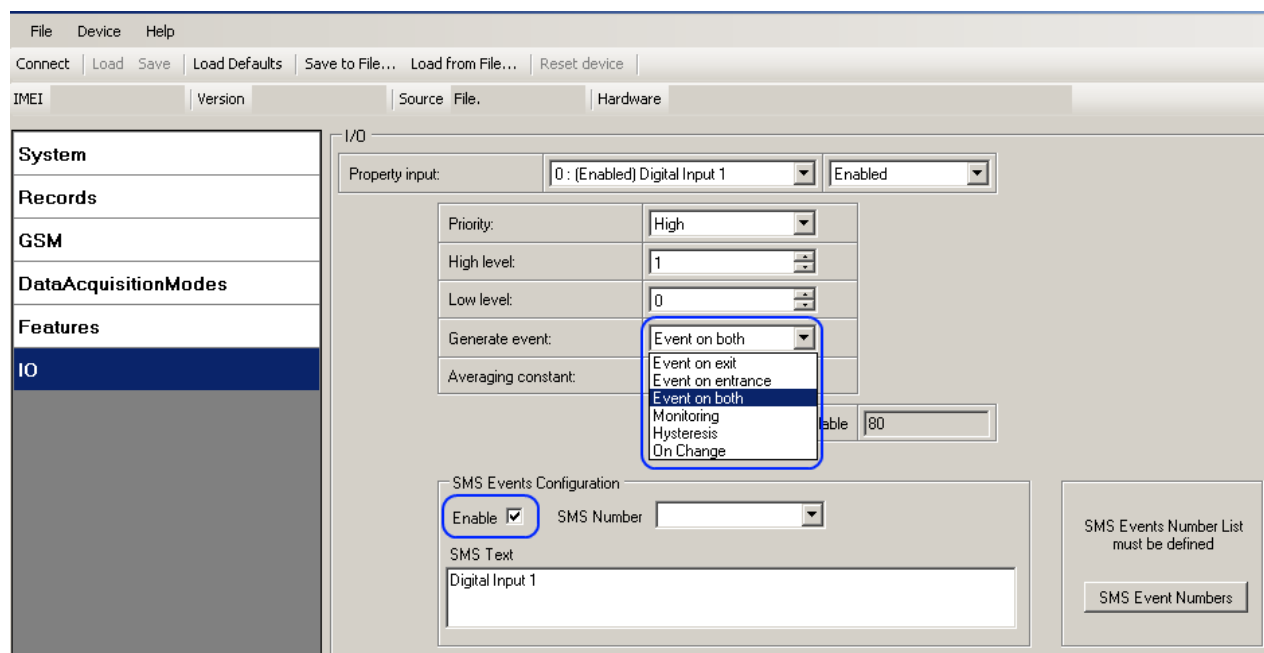


Рисунок 38. Конфигурирование SMS событий I/O

5.15 Настройки ввода-вывода

Если никакие элементы ввода/вывода не активированы, AVL пакеты содержат только информацию GPS. Если какой-то элемент (-ты) ввода/вывода активирован, AVL пакеты содержат помимо информации GPS текущие данные активного элемента ввода/вывода.

Постоянные I/O элементы (если включено, данные всегда отправляются на сервер)			
№	Название параметра	Байты	Описание
1	Digital Input Status 1 — состояние цифрового входа 1	1	Логический: 0 / 1
2	Digital Input Status 2 — состояние цифрового входа 2	1	Логический: 0 / 1
3	Digital Input Status 3 — состояние цифрового входа 3	1	Логический: 0 / 1
4	Analog Input 1 — аналоговый вход 1	2	Напряжение (мВ): 0 - 30 000 мВ
5	GSM level (уровень сигнала GSM)	1	Значение уровня сигнала GSM по шкале 1 — 5

6	Speed (Скорость)	2	Значение (км/ч): 0 - xxx км/ч
7	External Power Voltage — напряжение внешнего источника питания	2	Напряжение (мВ): 0 - 30 В
8	GPS Power — уровень приема GPS	2	Состояния: 0 — замкнуто, 1 — подключено.
9	Dallas Temperature — температура с датчика Dallas	4	10 * градусов(°C), -55 - +115; если значение 3000 — означает ошибку датчика Dallas
10	iButton ID (идентификатор iButton)	8	iButton ID number — идентификационный номер iButton
11	Data Mode — режим данных	1	0 — стоп в домашней сети, 1 — движение в домашней сети, 2 — стоп в роуминге, 3 — движение в роуминге, 4 — стоп, неизвестно, 5 — движение, неизвестно
12	Digital output 1 state — состояние цифрового выхода 1	1	Логический: 0 / 1
13	Digital output 2 state — состояние цифрового выхода 2	1	Логический: 0 / 1
14	PDOP — фактор снижения точности при определении положения в пространстве	2	Вероятность * 10; 0-500
15	HDOP — показатель снижения точности определения положения в горизонтальной плоскости	2	Вероятность * 10; 0-500
16	Odometer Value — показание одометра (виртуальный одометр)	4	Расстояние между двумя записями: м
17	Sleep mode — спящий режим	1	0 — запрет режима deep sleep, 1 — GPS режим sleep, 2 — режим deep sleep
18	Cell ID — ID соты	2	GSM base station ID — ID базовой станции GSM
19	Area Code — код зоны	2	Код зоны местонахождения (LAC), зависит от GSM оператора. Это — уникальный номер, присваиваемый группе базовых станций. Максимальное значение: 65536
20	Movement Sensor — датчик движения	1	0 — движения нет, 1 — движение.
21	GSM operator Code — код GSM оператора	4	Код используемого в данный момент GSM оператора

Возможные I/O элементы (записи по ним генерируются и пересылаются на сервер, только при выполнении соответствующих условий)			
№	Название параметра	Байты	Описание
22	Geofence zone 01 — геозона 01	1	Событие: 0 – объект покинул зону, 1 – объект вошел в зону
23	Geofence zone 02 — геозона 02	1	Событие: 0 – объект покинул зону, 1 – объект вошел в зону
24	Geofence zone 03 — геозона 03	1	Событие: 0 – объект покинул зону, 1 – объект вошел в зону
25	Geofence zone 04 — геозона 04	1	Событие: 0 – объект покинул зону, 1 – объект вошел в зону
26	Geofence zone 05 — геозона 05	1	Событие: 0 – объект покинул зону, 1 – объект вошел в зону
27	Auto Geofence — автоматическая геозона	1	Событие: 0 – объект покинул зону, 1 – объект вошел в зону

28	Trip — поездка	1	1 – начало поездки, 0 – останов поездки
29	Immobilizer — иммобилайзер	1	1 – iButton предъявлена
30	Authorized driving — авторизованное управление	1	1 – предъявлен авторизованный ключ iButton
31	Тип Green driving	1	1 – harsh acceleration (резкие ускорения), 2 – harsh braking (резкие торможения), 3 – harsh cornering (резкое движение в поворотах)
32	Значение Green driving	1	Зависит от типа Green driving: при harsh acceleration или braking – $g \cdot 100$ (значение 123 -> 1, 23 g), если harsh cornering – в градусах (значение в радианах)
33	Over Speeding — превышение скорости	2	При возникновении Over speeding — км/час, при завершении — км/час



Имеются два типа функционирования с элементами постоянного ввода/вывода: simple monitoring и event generating (простой мониторинг и генерация событий). Метод мониторинга используется, когда текущая информация ввода/вывода нуждается в постоянных данных о GPS координатах. Метод генерации событий используется, когда требуются дополнительные пакеты AVL при превышении текущим значением с устройства ввода/вывода предустановленных максимального или минимального уровней. Настройки ввода/вывода дают возможность определить критерии соответствующих событий.

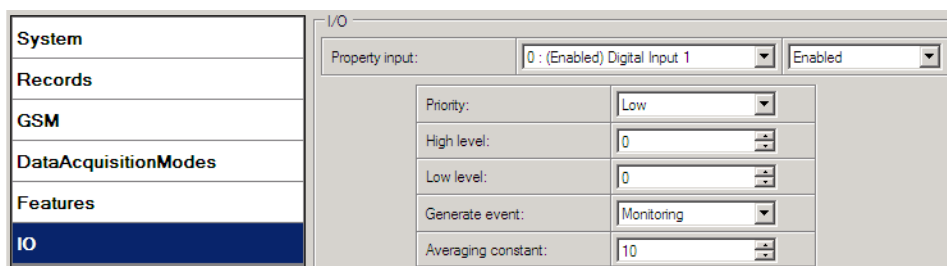


Рисунок 39. Настройки ввода-вывода

Поле Enabled или disabled – дает возможность включить элемент ввода/вывода, после чего он будет добавлен к пакетам данных, пересылаемых на сервер. По умолчанию все устройства ввода/вывода отключены, и FM1202 регистрирует только GPS координаты.

Priority – приоритет пакетов AVL, допустимые значения: low, high или panic (низкий/высокий/паника). Обычные пакеты передаются в качестве записей с низким приоритетом. Когда активируется событие низкого приоритета, FM1202 генерирует дополнительную запись с указанием причины: изменение элемента ввода/вывода. Если выбран высокий приоритет, модуль создает дополнительную запись с флагом высокого приоритета и немедленно пересылает пакет события на сервер по GPRS. Приоритет паника вызывает аналогичные действия, как и высокий, но в случае отказа GPRS, AVL пакет пересылается по SMS, если этот режим включен в настройках SMS settings.

High and Low levels (высокий и низкий уровень) – задают диапазон значений для ввода/вывода. FM1202 генерирует событие, если значение на вводе/выводе входит или выходит из заданного диапазона. Параметр «Generate event» определяет в каком случае генерировать событие – когда значение входит в указанный диапазон, выходит из него или — в обоих случаях.

Averaging constant – постоянная усреднения это — параметр задержки для события ввода/вывода. В некоторых приложениях не требуется немедленно генерировать событие по каждому случаю попадания или выхода за пределы диапазона значений для ввода/вывода. Иногда необходима некоторая временная выдержка до генерации события. Averaging constant позволяет настроить задержку события на вводе/выводе (усреднение). Если значение на вводе/выводе входит или выходит за пределы предустановленного интервала, оно должно сохраняться в течение времени Averaging constant 1. Значение Averaging constant приблизительно 30 мс. В режиме Deep Sleep Averaging не используется.



Примечание: для I/O элементов Movement Sensor постоянная усреднения интерпретируется как тайм-аут Start Move — начала движения в секундах (от 1 до 59). Start Move Timeout – это интервал, необходимый датчику движения для перехода в состояние «движение», для определения движения ТС.

5.15.1 Monitoring — Мониторинг

Мониторинг ввода/вывода запускается после включения элемента ввода/вывода и настройки его параметров, как показано ниже.

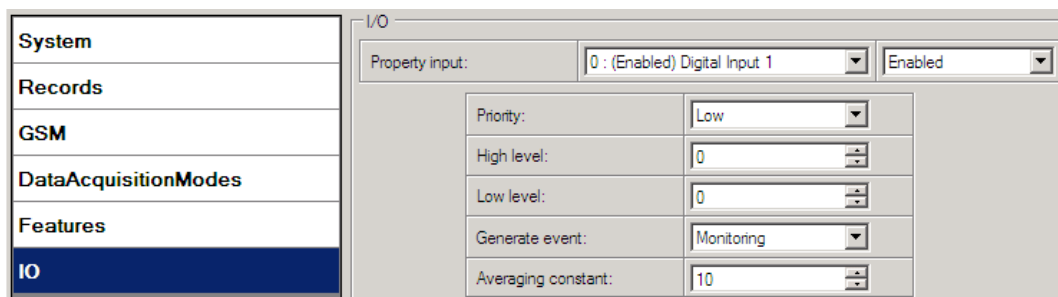


Рисунок 40. Настройки ввода-вывода

5.15.2 Конфигурирование IO элемента DIN3/AIN

Цифровой вход 3 (Din3) и аналоговый вход используют один и тот же провод. В зависимости от настройки его можно использовать как цифровой или аналоговый вход. Выбор доступен в качестве дополнительного параметра в Конфигураторе:

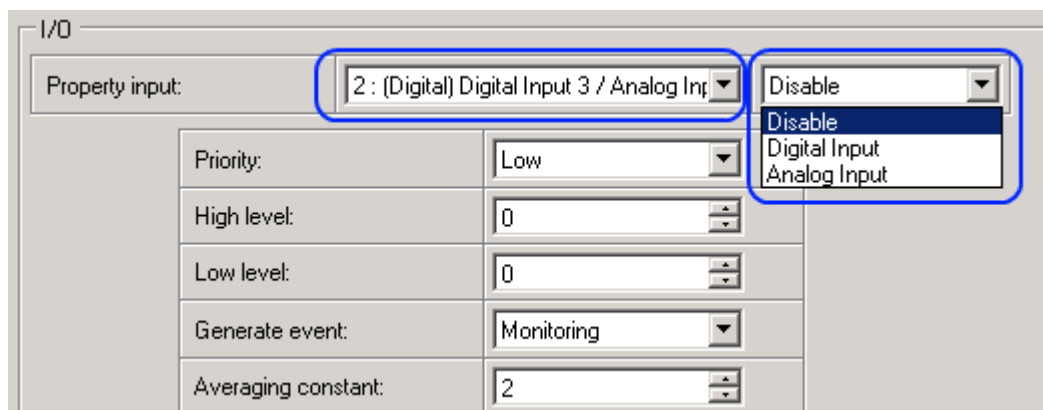


Рисунок 41. Настройки ввода-вывода Din3/Ain

5.15.3 Генерирование события

События происходят, когда значение включенного ввода-вывода пересекает пороговые значения (входит, выходит или — оба направления), заданные в параметрах High и Low level (высокий/низкий уровень). В таблице ниже приведены все возможные значения настроек ввода/вывода.

Настройка	Значение
Priority (Приоритет)	low, high (низкий, высокий)

High level (выс. уровень)	максимальное пороговое значение
Low level (низкий уровень)	минимальное пороговое значение
Generate event (генерировать событие)	при входе в интервал, при выходе из него, оба
Average constant — постоянная усреднения	$1 - 2^{32}$ (4 байта)

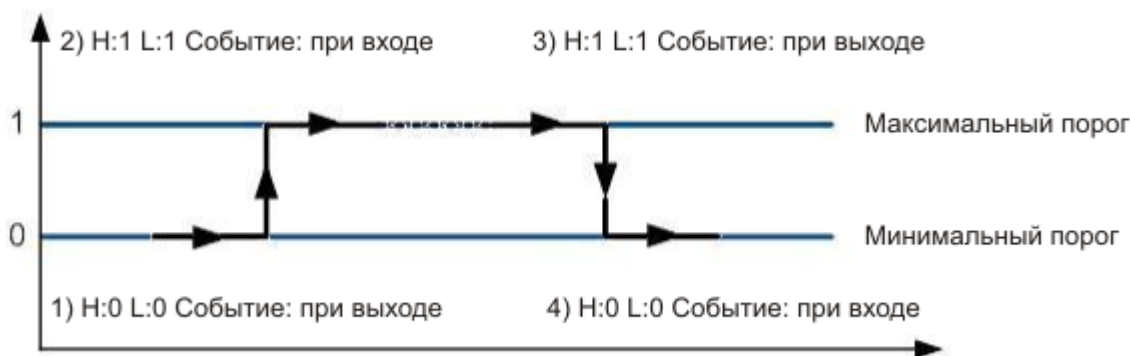


Рисунок 42. Пример генерирования события цифрового входа

5.15.4 Гистерезис

Priority:	Low
High level:	0
Low level:	0
Generate event:	Hysteresis
Averaging constant:	10

Рисунок 43. Конфигурирование параметров гистерезиса

Элементы ввода-вывода могут генерировать события согласно алгоритму, включающему гистерезис. Если выбран операнд события ввода/вывода «Гистерезис», события будут генерироваться, как это показано на следующем рисунке (для примера выбран I/O speed):

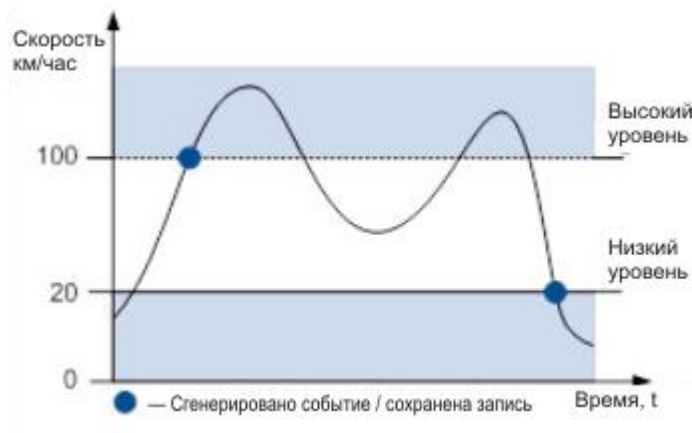


Рисунок 44. Генерирование события согласно алгоритму с гистерезисом

6 СПИСОК SMS КОМАНД

Как правильно составить SMS сообщение и переслать его на FM1202 описано в п. 5.11. Все команды чувствительны к регистру. Если FM1202 находится в режиме Deep Sleep, а пользователь пытается переслать SMS сообщение, FM1202 будет недоступен, поскольку GSM/GPRS модуль большую часть времени отключен (его активация зависит от параметра Send Period). FM1202 получит SMS после выхода из режима deep sleep.

Команда	Описание	Отклик
getstatus	Информация о статусе модема	Yes (Да)
getweektime	Текущее время устройства, день недели и количество минут, прошедших с начала недели	Yes (Да)
getops	Список доступных в настоящий момент операторов GSM	Yes (Да)
getcfgtime	Дата и время последней успешной конфигурации	Yes (Да)
getgps	Текущие данные и время GPS	Yes (Да)
cpureset	Сброс ЦП	No (Нет)
resetprof	Сброс всего профиля FLASH1 до профиля по умолчанию	No (Нет)
getver	Информация о версии устройства / модема / кода	Yes (Да)
getinfo	Системная информация о функционировании устройства.	Yes (Да)
deleterecords	Удалить все записи, сохраненные во флэш-памяти	No (Нет)
getio	Считать значения на цифровых входах и выходах	Yes (Да)
readio #	Считать входное значение согласно введенному ID, # -	Yes (Да)
setdigout ## Y1 Y2	Настроить цифровые выходы 0 – OFF (ВЫКЛ.), 1 – ON (ВКЛ.) Y1 – тайм-аут для DO1 Y2 – тайм-аут для DO2	Yes (Да)
getparam #	Параметр считывания оценивает согласно вводимому ID. # - Значение идентификатора.	Yes (Да)

setparam # #	Задать значение параметра согласно введенному ID и значению 1.# - ID параметра. 2# - новое значение.	Yes (Да)
getparam 1271 #	# допустимы значения 1,2,3.	Yes (Да)
setparam 1271 # <value>	# - количество символов для ввода от 0 до 49.	Yes (Да)
flush #,#,#,#,#,#,#	Инициализация пересылки всех данных на указанный целевой сервер 1.# - IMEI 2.# - APN 3.# - LOGIN 4.# - PASS 5.# - IP 6.# - Порт 7.# - РЕЖИМ (0-TCP/1-UDP)	No (Нет)
readops #	1 – сначала отправлять коды первых 20 операторов, 2 – отправлять с 21-го по 40-й коды оператора, 3 – отправлять	
sn #	Статическая навигация: 1 – включено, 0 – отключено.	Yes (Да)

banlist	Информация о запрещенных операторах	Yes (Да)
crashlog	Последняя информация с устройства перед	Yes (Да)
delete_all_sms	Удалить все SMS	No (Нет)

6.1 getstatus

Отклик подробно	Описание
Data Link (канал передачи данных)	Показывает текущее состояние связи модуля с сервером: 0 – отключен, 1 – подключен
GPRS	Показывает доступность/недоступность GPRS в текущий момент
Phone (Телефон)	Состояние голосового вызова: 0 – готов, 1 – недоступно, 2 – неизвестно, 3 – вызов, 4 – текущее соединение, 5 – спящий режим
SIM	Состояние SIM: 0-готов, 1-PIN, 2-PUK, 3-PIN2, 4-PUK2
OP	Подключен к оператору GSM: цифровой идентификатор оператора
Signal (Сигнал)	Качество GSM сигнала [0-5]
NewSMS	Указывает на получение нового сообщения
Roaming (Роуминг)	0 – домашняя сеть, 1 – роуминг
SMSFull	Память SMS заполнена? 0 – ок, 1 – Память SMS заполнена
LAC	Код зоны вышки GSM.
Cell ID — ID соты	Код Cell ID (идентификатор соты) вышки GSM.

Пример: Data Link: 0 GPRS: 1 Phone: 0 SIM: 0 OP: 24602 Signal: 5 NewSMS: 0 Roaming: 0 SMSFull: 0 LAC: 1 Cell ID: 864

6.2 getweektime

Отклик подробно	Описание
Clock Sync	Показывает состояние синхронизации системных часов. 0 – система не синхронизирована, 1 – система синхронизирована

DOW	День недели – показывает текущий день недели, начиная с 1 – Понедельник, 2 – Вторник, и т. д.
Time	Показывает текущее время GMT
WeekTime	Показывает время в минутах, начиная с понедельника 00:00 GMT

Пример: Clock Sync: 1 DOW: 4 Time 12:58 Weektime: 6538

6.3 *getops*

Отклик подробно	Описание
LIST	Возвращает список доступных в текущее время операторов

Пример: GSM OP LIST: (2,"LT BITE GSM","BITE","24602"),(3,"OMNITEL LT","OMT","24601"),(3,"TELE2","TELE2","24603")

6.4 *getcfgtime*

Отклик подробно	Описание
Date/Time	Возвращает дату и время последней конфигурации

Пример: Last Configuration was performed on: 2010.4.15 5:45:19 (последняя конфигурация 2010.4.15 5:45:19)

6.5 *getgps*

Отклик подробно	Описание
GPS	Указывает на валидные (1) или не валидные (0) данные GPS
Sat	Количество доступных в текущий момент спутников
Lat	Широта (последняя удовлетворительная широта)
Long	Долгота (последняя удовлетворительная долгота)
Alt	Высота
Speed	Скорость относительно земли, км/ч
Dir	Направление на Земле, градусы
Date	Текущая дата
Time	Текущее время GMT

Пример: GPS:1 Sat:7 Lat:54.71473 Long:25.30304 Alt:147 Speed:0 Dir:77 Date: 2007/8/24 Time: 13:4:36

6.6 *getver*

Отклик подробно	Описание
Code Ver	Версия встроенного микропрограммного обеспечения
Device IMEI	IMEI

Device ID	ID устройства используется сервером для определения типа конфигурации для загрузки
Bootloader Ver	Версия загрузчика
Modem App Ver	Версия ПО модема (veiks: nuo 00.05.14)
Rev	Версия встроенного микропрограммного обеспечения

Пример: FW Ver:01.02.16 R1 IMEI:356307044707098 DeviceID:000009 BL Ver:04.00

Modem FW Ver:TM11Q_R_01.03.05.01_002 HW:FM1202.Rev71 NiMH 6-30V GGG

6.7 getinfo

Отклик подробно	Описание
INI	Время инициализации устройства
RTC	Время - часы реального времени
RST	Счетчик перезапусков
ERR	Счетчик ошибок
SR	Количество отправленных записей
BR	Количество ошибочных записей
CF	Счетчик сбоев CRC профиля (циклическая проверка чётности с избыточностью)
FG	Счетчик отказов GPRS
FL	Счетчик отказов соединения
UT	Счетчик тайм-аутов UPD
SMS	Счетчик отправленных SMS
NOGPS	Таймер отсутствия GPS
GPS	Состояние GPS-приемника. 0 – OFF (выкл.), 1 – restarting (перезагрузка), 2 – ON but no fix (вкл., но не определено.), 3 – ON and operational (вкл., рабоч. режим), 4 – sleep mode (ждущий режим)
SAT	Количество видимых спутников
RS	Сброс опознавания источников 1 – Low Power (энергосбережение), 2 – W Watchdog (сторожевая схема), 3 – I Watchdog, 4 – Power On (питание вкл.), 6 - Pin Reset (сброс PIN)
MD	Состояние режима данных. 0 – дом. сеть, останов, 1 – дом. сеть, движение, 2 – роуминг, останов, 3 – роуминг, движение, 4 – неизвестно, останов, 5 – неизвестно, движение
RF	записей во флэш-памяти

Пример: INI:2013/10/11 8:44 RTC:2013/10/11 8:59 RST:1 ERR:0 SR:0 BR:0 CF:0 FG:0 FL:0 UT:0 SMS:1

NOGPS:0:14 GPS:2 SAT:0 RS:3 MD:4 RF:0

6.8 *getio*

Отклик подробно	Описание
DI#	Состояние цифрового входа
AIN#	Аналоговый вход, значение
DO#	Состояние цифрового выхода

Пример: DI1:0 DI2:0 DI3:0 AIN:0.0000 DO1:0 DO2:0

6.9 *readio #*

Отклик подробно	Описание
ID	ID элемента ввода-вывода
Значение	Значение элемента ввода-вывода

Пример: I/O ID:3 Value:0

6.10 *setdigout ## Y1 Y2*

Устанавливает цифровые выходы в состояние ON (вкл.) или OFF (выкл.) (на некоторое время, при необходимости). Значение записывается в строку со значениями для OUT1 и OUT2.

Пример: «setdigout 01 0 5» задаст высокий уровень для OUT2 на 5 с, а OUT1 — низкий уровень.

6.11 *getparam #####*

Считать значение параметра ID состоит из 4 цифр - первая цифра должна быть 14, вторая, третья и четвертая идентифицирует ID параметра как описано в п. Список параметров.

Отклик подробно	Описание
ID	Номер профиля и ID параметра
Value	Значение параметра

Пример: команда «getparam 1245» запросит IP-адрес сервера в профиле 1.

FM1202 имеет только один профиль (1)

6.12 *setparam ##### #*

Задать новое значение параметра. ID состоит из 4 цифр - первая цифра идентифицирует профиль, вторая, третья и четвертая идентифицирует ID параметра как описано в п. Список параметров. В поле value вводится новое значение параметра

Пример: «setparam 1245 127.0.0.1» сменит предустановленный IP-адрес в профиле 1 на новое значение

6.13 *getparam 1271 #*

— допустимы значения 1,2,3.

Если # = 1, из конфигурации считываются коды оператора 0...19 и передаются в SMS. Если # = 2, из конфигурации считываются коды оператора 20...39 и передаются в SMS. Если # = 3, из конфигурации считываются коды оператора 40...49 и передаются в SMS.

Если # = любой другой, из конфигурации считываются коды оператора 0...19 и передаются в SMS.

6.14 *setparam 1271 #*

Если # от 0 до 49, # означает индексы кодов оператора, которые должны быть сконфигурированы. В одном SMS можно указать до 20 кодов оператора. Пример: *setparam 16 24602, 24603, 24605*, здесь задаются 16-й, 17-й и 18-й коды оператора.

ПРИМЕЧАНИЕ! Остальные коды оператора остаются в конфигурации не измененными.

6.15 *readops #*

Передать из списка операторов устройства.

отправить коды первых 20 операторов, 2 – отправить с 21-го по 40-й коды оператора, 3 – отправлять все остальные коды

6.16 *flush #,#,#,#,#,#*

Инициализирует передачу всех данных по GPRS на заданный целевой сервер. Параметры, разделенные запятой, следуют в порядке нумерации:

1. .# - IMEI 2.# -
2. APN
3. .# - GPRS LOGIN (имя учётной записи)
4. .# - GPRS PASSWORD (пароль) 5.# -
5. IP
6. .# - PORT (порт)
7. .# - MODE (режим) (0-TCP/1-UDP)

Параметры разделяются запятыми без пробелов. В случае отсутствия необходимости в каком-то параметре, не следует вставлять пробел, достаточно вставить запятую и ввести следующий параметр.

Пример: *ora ora flush 353976012555151,banga,,,212.47.99.62,12050,0*

Отклик подробно	Описание
FLUSH SMS Accepted	FLUSH SMS Accepted («сброс» на SMS - принято)

# records found on FLASH	Количество обнаруженных в памяти записей
Minimum Records to Send: #	Минимальное число сохраненных записей для передачи
GPRS Enabled: #	Состояние GPRS соединения, 0 – отключено; 1 – включено
Time Sync: #	Указывает на состояние синхронизации времени на устройстве, 0 – не синхронизировано; 1 – синхронизировано

Пример: FLUSH SMS Accepted. 11 records found on FLASH. Minimum Records to Send: 1.

GPRS Enabled: 1. Time Sync: 1.

6.17 sn #

Включает или отключает режим Static navigation - статической навигации 1 – включено, 0 – отключено.

6.18 banlist

Возвращает список всех запрещенных операторов.

Пример для случая, когда запрещенные операторы отсутствуют: 00000.00s.0.000

6.19 crashlog

Выводит последнюю информацию до аварийного отказа в результате непредвиденных причин. Это удобно, когда устройство функционирует непредвиденно или перезагружается в результате неустановленных причин.

Пример, если непредвиденные перезагрузки отсутствовали: возвращается пустое сообщение.

Пример, если выявлена непредвиденная перезагрузка: «Crash: 3051,3052,3053».

7 Режим отладки

FM1202 имеет возможность передавать данные о своем текущем состоянии на ПК по USB кабелю. Этот способ позволяет выявлять ошибки и предоставлять информацию для поиска решения в случае сбоев.

Загрузить Терминал с: <http://avl1.teltonika.lt/Downloads/Software/Terminal.zip>

После запуска терминала выбрать скорость в бодах 115200 и аппаратное управление - нет. Выбрать COM-порт, который присвоен «Виртуальному COM-порту». Нажать «Start Log» и сохранить новый файл. Затем нажать «Connect», чтобы начать прием сообщений от FM1202.

Возможно, также загрузить данные NMEA непосредственно. Для получения данных NMEA, можно просто ввести следующую команду в командное поле: **.log_nmea:1\$0a**.

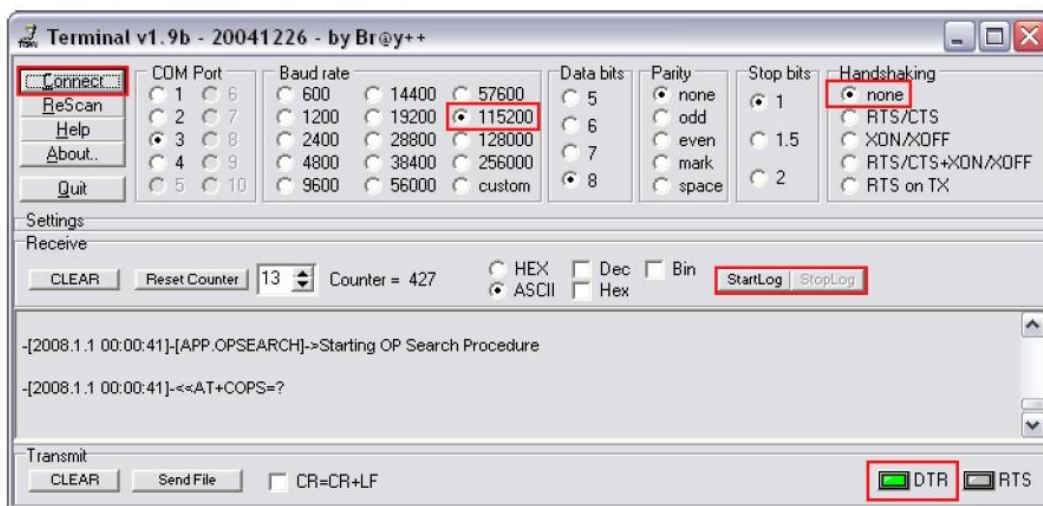


Рисунок 45. Окно терминала для загрузки

8 Список параметров

8.1 Типы значений параметров

S8 – символ, имеющий знак

S8[n] – строка n символов

U8 – символ без знака

U16 – короткое целое без знака

S32 - целое со знаком

U32 - целое без знака

U64 - долгое длинное целое без знака

8.2 Системные параметры

8.2.1 Sleep Mode (ID=1000) — спящий режим

Устройство имеет два спящих режима: sleep и Deep sleep («глубокий сон»). Если спящий режим отключен (значение 0) модуль в него не переходит, в спящем — sleep режиме (значение 1) модуль снижает энергопотребление, переводя в спящий режим модуль GPS, в режиме deep sleep — глубокий сон (значение 2) модуль переводит GPS в спящий режим и отключает GSM (следует помнить, что при этом FM1202 не способен принимать SMS).

Минимальное значение	Максимальное значение	Рекомендуемое значение	Работает с (зависит от) параметрами	Тип значения
0	2	-		U8

8.2.2 Sleep timeout (ID=200)

Sleep timeout — тайм-аут спящего режима, это время, после которого FM1202 переходит в sleep или deep sleep режим при выполнении всех необходимых условий. Измеряется в минутах.

Минимальное значение	Максимальное значение	Рекомендуемое значение	Работает с (зависит от) параметрами	Тип значения
1	3000	-		U8

8.2.3 Analog Input value range (ID=1001) (диапазон значений аналогового входа)

Разрешающая способность аналогового входа и диапазон могут быть определены как 0 ... 10 В (значение 0), или 1... 30 В (значение 1).

Минимальное значение	Максимальное значение	Рекомендуемое значение	Работает с (зависит от) параметрами	Тип значения
0	1	-		U8

8.2.4 Stop Detection Source (ID=1002) (Источник выявления остановки)

Устройство может работать и менять рабочие режимы в соответствии с источником выявления остановки: зажигание (значение 0), датчик движения (значение 1), GPS (значение 2).

Минимальное значение	Максимальное значение	Рекомендуемое значение	Работает с (зависит от) параметрами	Тип значения
0	2	-	8.5 Параметры режимов сбора данных	U8

8.2.5 Static Navigation (ID=1003) (Статическая навигация)

Когда включена статическая навигация, при отсутствии движения FM1202 отслеживает перемещения по GPS.

Если эта функция отключена никакие изменения в собранные данные не вносятся.

Минимальное значение	Максимальное значение	Рекомендуемое значение	Работает с (зависит от) параметрами	Тип значения
0	1	1		U8

8.2.6 Records — Записи (ID=201)

Когда включена функция Saving/Sending Without Time Synchronization — сохранение/пересылка без синхронизации времени на устройстве FM1202 сохраняет и отправляет записи без синхронизации. Если данная функция отключена FM1202 ожидает синхронизации для записи и пересылки.

Минимальное значение	Максимальное значение	Рекомендуемое значение	Работает с (зависит от) параметрами	Тип значения
0	1	-		U8

8.3 Параметры записей

8.3.1 Sorting (ID=1010) (Сортировка)

Параметр сортировки записей определяет порядок сортировки записей. Значение 0: данные располагаются, начиная с последних; значение 1 — данные сортируются, начиная с наиболее ранних.

Минимальное значение	Максимальное значение	Рекомендуемое значение	Работает с (зависит от) параметрами	Тип значения
0	1	-	параметры режима сбора данных	U8

8.3.2 Active Data Link Timeout (ID=1011) (тайм-аут активного канала передачи данных)

Определяет сколько времени (сек) устройство будет поддерживать соединение с сервером после успешной передачи данных, ожидая новой записи.

Минимальное значение	Максимальное значение	Рекомендуемое значение	Работает с (зависит от) параметрами	Тип значения
0	259200	-	параметры режима сбора данных (период передачи данных)	U32

8.3.3 Server Response Timeout (ID=1012) — тайм-аут отклика сервера (ID=1012)

Определяет временной период (в секундах) для отклика сервера при пересылке данных.

Минимальное значение	Максимальное значение	Рекомендуемое значение	Работает с (зависит от) параметрами	Тип значения
1	300	-	Параметры режимов сбора данных (период передачи данных)	U8



ВНИМАНИЕ! Некоторые GSM операторы могут отключать устройство от активного соединения, если оно не передает никаких данных длительное время, даже если для Active Data Link Timeout (тайм-аут активного канала передачи данных) выбрано максимальное значение. Время, в течение которого оператор поддерживает соединение, зависит исключительно от оператора. Например: тайм-аут активного канала передачи данных установлен на

максимальное значение , 259200 секунд (72 часа), и устройство передает данные на сервер каждые 86400 секунд (24 часа), оператор может разъединить соединение ранее. Устройству придется в этом случае устанавливать соединение с сервером снова. Это может привести к дополнительным расходам, что зависит от тарификации GPRS оператором. Настоятельно рекомендуется при использовании тайм-аута активного канала передачи данных не выбирать слишком больших значений (24 часа или более). Когда передача осуществляется чаще, оператор не отключает устройство от сервера.

8.4 Параметры GSM

8.4.1 GPRS content activation (ID=1240) Включение GPRS

Параметр разрешает или запрещает использование GPRS. Запрет GPRS — значение 0, разрешение GPRS — значение 1.

Минимальное значение	Максимальное значение	Рекомендуемое значение	Работает с (зависит от) параметрами	Тип значения
0	1	-	Имя точки доступа (ID=1242) Имя пользователя APN (ID=1243) Пароль APN (ID=1244)	S8

8.4.2 APN Name (ID=1242) (имя точки доступа)

Параметр определяет имя точки доступа GPRS.

Минимальное значение	Максимальное значение	Рекомендуемое значение	Работает с (зависит от) параметрами	Тип значения
Не заполнено	строка 32 символа	-	Активация контента GPRS (ID=1240) Имя пользователя APN (ID=1243) Пароль APN (ID=1244)	S8[32]

8.4.3 APN username (ID=1243) имя пользователя APN

Параметр определяет имя пользователя APN. Если оператор не использует имя пользователя для входа, значение должно быть пустым.

Минимальное значение	Максимальное значение	Рекомендуемое значение	Работает с (зависит от) параметрами	Тип значения
Не заполнено	строка 30 символов	-	Активация контента GPRS (ID=1240) Имя точки доступа (ID=1242) Пароль APN (ID=1244) ()	S8[30]

8.4.4 APN Password (ID=1244) (пароль APN)

Параметр определяет пароль APN. В случае, если оператор не использует пароль для входа в систему, значение должно быть пустым.

Минимальное значение	Максимальное значение	Рекомендуемое значение	Работает с (зависит от) параметрами	Тип значения
Не заполнено	строка 30 символов	-	Активация контента GPRS (ID=1240) Имя точки доступа (ID=1242) Имя пользователя APN (ID=1243)	S8[30]

8.4.5 Domain (ID=1245) (Домен)

Параметр определяет IP адрес целевого сервера для данных AVL. Пример: 212.47.99.62

Минимальное значение	Максимальное значение	Рекомендуемое значение	Работает с (зависит от) параметрами	Тип значения
0	строка 50 символов	-	Активация контента GPRS (ID=1240); Домен (ID=1245)	S8[16]

8.4.6 Target Server Port (ID=1246) Порт целевого сервера

Параметр определяет номер порта целевого сервера для данных AVL. Пример: 12050

Минимальное значение	Максимальное значение	Рекомендуемое значение	Работает с (зависит от) параметрами	Тип значения
Не заполнено	65535	-	Активация контента GPRS (ID=1240); Порт целевого сервера (ID=1246)	U16

8.4.7 Protocol (ID=1247) (протокол)

Параметр определяет транспортный протокол данных GPRS. Для пересылки данных на сервер модуль может использовать протокол TCP или UDP. 0 — протокол TCP, 1 — UDP.

Минимальное значение	Максимальное значение	Рекомендуемое значение	Работает с (зависит от) параметрами	Тип значения
0	1	-	GPRS content activation (ID=1240) (активация контента)	U8

8.4.8 SMS Login (ID=1252) — имя учётной записи SMS

Имя пользователя/учетной записи используется для гарантии безопасности модуля.

Используется в каждом отправляемом устройству SMS.

Минимальное значение	Максимальное значение	Рекомендуемое значение	Работает с (зависит от) параметрами	Тип значения
1 цифра	16 цифр	-		S8[17]

Если передача данных по SMS включена (ID=1250), первым значением в списке будет GSM номер сервера. На этот номер передаются SMS с 24 координатами.

8.4.13 SMS Event PreDefined Numbers (ID=150-159) (установленные номера для SMS событий)

В данное поле записываются GSM номера, на которые будут отсылаться текстовые сообщения «Event SMS».

Номера не должны включать префиксов «+» и «00».

Пример: 37060012346

Минимальное значение	Максимальное значение	Рекомендуемое значение	Работает с (зависит от) параметрами	Тип значения
1 цифра	16 цифр	-		S8[17]

8.4.14 Operator List (ID=1271) Список операторов

Параметр определяет список операторов. По этому списку модуль выбирает рабочий профиль.

Коды GSM операторов разделяются запятыми. Первым в списке находится код «домашнего» оператора, затем — коды предпочтительных операторов роуминга. Пример: 24601, 24602, 24705...24503.

Минимальное значение	Максимальное значение	Рекомендуемое значение	Работает с (зависит от) параметрами	Тип значения
Не заполнено	7 цифр	-		U32

8.5 Data Acquisition Modes parameters — Параметры режимов сбора данных

8.5.1 Код оператора домашней сети GSM, параметры «Vehicle on STOP» (ТС остановлено)

8.5.1.1 Min Period (ID=1540) (мин. период)

Этот параметр указывает временной интервал получения новых записей (в секундах). Значение 0 означает, что записи с минимальным периодом сохраняться не будут.

Минимальное значение	Максимальное значение	Рекомендуемое значение	Работает с (зависит от) параметрами	Тип значения
0	2592000	-		U32

8.5.1.2 Min Saved Records (ID=1543) — минимум сохраненных записей

Этот параметр определяет минимальное количество записей в одном пакете данных, который может быть отправлен на сервер. Он имеет более высокий приоритет, чем Data Send Period (ID=1544) (период пересылки данных).

Минимальное значение	Максимальное значение	Рекомендуемое значение	Работает с (зависит от) параметрами	Тип значения
1	255	1	Время недели для GPRS (ID=1545)	U8

8.5.1.3 Send Period (ID=1544) — период пересылки данных

Этот параметр указывает частоту (временной интервал в секундах) передачи данных на сервер.

Минимальное значение	Максимальное значение	Рекомендуемое значение	Работает с (зависит от) параметрами	Тип значения
0	2592000	-	Минимум сохраненных записей GPRS (ID=1543) Время недели для GPRS (ID=1545)	U32

8.5.1.4 GPRS Week Time (ID=1545) — Время недели для GPRS

Этот параметр разрешает открыть контекст GPRS. При запуске модуля открывать контекст запрещено. Когда контекст GPRS модема закрывается (например, при смене сети), открыть его разрешается только в определенное время. Имеется возможность установить время с интервалами от каждые 10 минут до один раз в день.

Пример значения: 7F,FF,FF,FF,FF,FF,FF,FF,FF,FF,FF,FF,FF,FF,FF,FF,FF,FF

Формат параметра расписания:

Время задается как 19-ти байтовый массив. Первый байт массива определяет дни недели, остальные 18 байтов определяют временные метки с 10-минутным интервалом. В первом байте, первый бит (младший значащий бит) определяет должен ли модуль подключаться к GPRS (отсылать SMS) в понедельник, второй бит – во вторник и т.д. до седьмого бита, соответствующему воскресенью. Восьмой бит (старший значащий бит) не используется. Значение 0 запрещает устройству открывать GPRS контекст, однако, если он уже открыт, не требует его закрыть. Значение 1 определяет работу устройства по минутам дня, задаваемым в остальных байтах. Минуты дня определяются 18 байтами (144 бита). Каждый n-й бит (начиная с младшего значащего (LSB) и заканчивая 8-м битом 18-го байта (MSB)) соответствует каждой 10-й минуте дня (в дне 1440 минут).

Пример: Для разрешения GPRS с понедельника по пятницу в 8:00 и 16:00 GMT необходимо задать следующий массив: Следующее значение должно быть сконфигурировано:

```
00011111 00000000 00000000 00000000 00000000 00000000 00000000 00000000 00000000 00000000
00000000
00000000 00000000 00000000 00000000 00000000 00000000 00000000 00000000 00000000 00000000
```

Красным выделены биты, означающие, что GPRS разрешается использовать каждый день за исключением суббот и воскресений. Синие биты указывают на 480 и 720 минуты (480 минут = 8 часов, 720 минут = 16 часов). Таким образом, значение параметра должно быть: 1F,00,00,00,00,00,00,01,00,00,00,00,01,00,00,00,00

Строка должна быть отправлена в кодировке UTF8.

8.5.2 Home Network GSM operator code “Vehicle MOVING” parameters — 8.5.1 Код оператора домашней сети GSM, параметры «Vehicle MOVING» (ТС движется)

8.5.2.1 Min Period (ID=1550) — мин. период

Этот параметр указывает временной интервал получения новых записей (в секундах). Значение 0 означает, что записи с минимальным периодом сохраняться не будут.

Минимальное значение	Максимальное значение	Рекомендуемое значение	Работает с (зависит от) параметрами	Тип значения
0	2592000	-	Мин. расстояние (ID=1551) Мин. угол (ID=1552) GPRS Недельное время GPRS (ID=1555)	U32

8.5.2.2 Min Distance (ID=1551) — Минимальное Расстояние

Этот параметр указывает минимальное расстояние в метрах, через которое будет произведена новая запись. Запись сохраняется, когда расстояние от места предыдущей записи превышает значение параметра. Значение 0 означает, что записи по минимальному расстоянию сохраняться не будут.

Минимальное значение	Максимальное значение	Рекомендуемое значение	Работает с (зависит от) параметрами	Тип значения
0	65535	-	Минимальный период (ID=1550) Мин. угол (ID=1552) Недельное время GPRS (ID=1555)	U32

8.5.2.3 Min Angle (ID=1552) — минимальный угол

Этот параметр указывает угол в градусах, для получения новой записи. Если разность углов между местом предыдущей записи и текущим положением превосходит заданное значение, сохраняется новая запись. Данный параметр действует при условии, что скорость превышает 10 км/час. Значение 0 означает, что записи по минимальному углу сохраняться не будут.

Минимальное значение	Максимальное значение	Рекомендуемое значение	Работает с (зависит от) параметрами	Тип значения
0	180	-	Минимальный период (ID=1550) Минимальное Расстояние (ID=1551) Время недели для GPRS (ID=1555)	U16

8.5.2.4 Min Saved Records (ID=1553) (мин. количество сохраненных записей)

Этот параметр определяет минимальное количество записей в одном пакете данных, который может быть отправлен на сервер. Он имеет более высокий приоритет, чем Data Send Period (ID=1554).

Минимальное значение	Максимальное значение	Рекомендуемое значение	Работает с (зависит от) параметрами	Тип значения
1	255	1	Минимальный период (ID=1550) Минимальное расстояние (ID=1551) Минимальный угол (ID=1552) Время недели для GPRS (ID=1555)	U8

8.5.2.5 Период передачи (ID=1554)

Этот параметр указывает частоту (временной интервал в секундах) передачи данных на сервер.

Минимальное значение	Максимальное значение	Рекомендуемое значение	Работает с (зависит от) параметрами	Тип значения
0	2592000	-	Время недели для GPRS (ID=1545)	U32

8.5.2.6 GPRS Week Time (ID=1555) — Время недели для GPRS

См. п. 8.5.1.4 «Время недели для GPRS»

8.5.3 Код оператора роуминговой сети, параметры «Vehicle on STOP» (ТС остановлено)

8.5.3.1 Минимальный Период (ID=1560)

Этот параметр указывает временной интервал получения новых записей (в секундах). Значение 0 означает, что записи с минимальным периодом сохраняться не будут.

Минимальное значение	Максимальное значение	Рекомендуемое значение	Работает с (зависит от) параметрами	Тип значения
0	2592000	-		U32

8.5.3.2 Min Saved Records (ID=1563) — мин. количество сохраненных записей

Этот параметр определяет минимальное количество записей в одном пакете данных, который может быть отправлен на сервер. Он имеет более высокий приоритет, чем Data Send Period (ID=1564).

Минимальное значение	Максимальное значение	Рекомендуемое значение	Работает с (зависит от) параметрами	Тип значения
1	255	1	Время недели для GPRS (ID=1565)	U8

8.5.3.3 Период передачи данных (ID=1564)

Этот параметр указывает частоту (временной интервал в секундах) передачи данных на сервер.

Минимальное значение	Максимальное значение	Рекомендуемое значение	Работает с (зависит от) параметрами	Тип значения
0	2592000	-	Мин. количество сохраненных записей (ID=1563) Время недели для GPRS (ID=1565)	U32

8.5.3.4 GPRS Week Time (ID=1565)

См. п. 8.5.1.4 «Время недели для GPRS»

8.5.4 Код оператора GSM роуминговой сети параметры «Vehicle MOVING» (ТС движется)

8.5.4.1 Min Period (ID=1570) — Минимальный период

Этот параметр указывает временной интервал получения новых записей (в секундах). Значение 0 означает, что записи с минимальным периодом сохраняться не будут.

Минимальное значение	Максимальное значение	Рекомендуемое значение	Работает с (зависит от) параметрами	Тип значения
0	2592000	-	Мин. расстояние (ID=1571) Минимальный угол	U32

			(ID=1572) Время недели для GPRS (ID=1575)	
--	--	--	---	--

8.5.4.2 Min Distance (ID=1571) — Минимальное расстояние

Этот параметр указывает минимальное расстояние в метрах, через которое будет произведена новая запись. Запись сохраняется, когда расстояние от места предыдущей записи превышает значение параметра. Значение 0 означает, что записи по минимальному расстоянию сохраняться не будут.

Минимальное значение	Максимальное значение	Рекомендуемое значение	Работает с (зависит от) параметрами	Тип значения
0	65535	-	Мин. период (ID=1570) Мин. угол (ID=1572) Время недели для GPRS (ID=1575)	U32

8.5.4.3 Min Angle (ID=1572) — Минимальный угол

Этот параметр указывает угол в градусах, для получения новой записи. Если разность углов между местом предыдущей записи и текущим положением превосходит заданное значение, сохраняется новая запись. Данный параметр действует при условии, что скорость превышает 10 км/час. Значение 0 означает, что записи по минимальному углу сохраняться не будут.

Минимальное значение	Максимальное значение	Рекомендуемое значение	Работает с (зависит от) параметрами	Тип значения
0	180	-	Мин. период (ID=1570) Мин. угол (ID=1572) Время недели для GPRS (ID=1575)	U16

8.5.4.4 Min Saved Records (ID=1573) — Мин. количество сохраненных записей

Этот параметр определяет минимальное количество записей в одном пакете данных, который может быть отправлен на сервер. Он имеет более высокий приоритет, чем Data Send Period (ID=1574).

Минимальное значение	Максимальное значение	Рекомендуемое значение	Работает с (зависит от) параметрами	Тип значения
1	255	1	Мин. период (ID=1570) Минимальное расстояние (ID=1571) Минимальный угол (ID=1572) Время недели для GPRS (ID=1575)	U8

8.5.4.5 Send Period (ID=1574) — Период передачи данных

Этот параметр указывает частоту (временной интервал в секундах) передачи данных на сервер.

Минимальное значение	Максимальное значение	Рекомендуемое значение	Работает с (зависит от) параметрами	Тип значения
0	2592000	-	Мин. количество сохраненных записей (ID=1573) Время недели для GPRS (ID=1575)	U32

8.5.4.6 GPRS Week Time (ID=1575) — Время недели для GPRS

См. п. 8.5.1.4 «Время недели для GPRS»

8.5.5 Код оператора GSM неизвестной сети, параметры «Vehicle on STOP» (ТС остановлено)

8.5.5.1 Min Period (ID=1580) — Минимальный Период

Этот параметр указывает временной интервал получения новых записей (в секундах). Значение 0 означает, что записи с минимальным периодом сохраняться не будут.

Минимальное значение	Максимальное значение	Рекомендуемое значение	Работает с (зависит от) параметрами	Тип значения
0	2592000	-		U32

8.5.5.2 Min Saved Records (ID=1583) — Мин. количество сохраненных записей

Этот параметр определяет минимальное количество записей в одном пакете данных, который может быть отправлен на сервер. Имеет более высокий приоритет, чем Data Send Period (ID=1584).

Минимальное значение	Максимальное значение	Рекомендуемое значение	Работает с (зависит от) параметрами	Тип значения
1	255	1	Время недели для GPRS (ID=1585)	U8

8.5.5.3 Send Period (ID=1584) — Период передачи данных

Этот параметр указывает частоту (временной интервал в секундах) передачи данных на сервер.

Минимальное значение	Максимальное значение	Рекомендуемое значение	Работает с (зависит от) параметрами	Тип значения
0	2592000	-	Мин. количество сохраненных записей (ID=1583)	U32

			Время недели для GPRS (ID=1585)	
--	--	--	--	--

8.5.5.4 GPRS Week Time (ID=1585) — Время недели для GPRS

См. п. 8.5.1.4 «Время недели для GPRS»

8.5.6 Код оператора неизвестной сети параметры «Vehicle MOVING» — ТС движется

8.5.6.1 Min Period (ID=1590) — Минимальный период

Этот параметр указывает временной интервал получения новых записей (в секундах). Значение 0 означает, что записи с минимальным периодом сохраняться не будут.

Минимальное значение	Максимальное значение	Рекомендуемое значение	Работает с (зависит от) параметрами	Тип значения
0	2592000	-	Мин. расстояние (ID=1571) Мин. угол (ID=1572) Время недели для GPRS (ID=1575)	U32

8.5.6.2 Min Distance (ID=1591) — Минимальное расстояние

Этот параметр указывает минимальное расстояние в метрах, через которое будет произведена новая запись. Запись сохраняется, когда расстояние от места предыдущей записи превышает значение параметра. Значение 0 означает, что записи по минимальному расстоянию сохраняться не будут.

Минимальное значение	Максимальное значение	Рекомендуемое значение	Работает с (зависит от) параметрами	Тип значения
0	65535	-	Мин. период (ID=1570) Мин. угол (ID=1572) Время недели для GPRS (ID=1575)	U32

8.5.6.3 Min Angle (ID=1592) — Минимальный угол

Этот параметр указывает угол в градусах, для получения новой записи. Если разность углов между местом предыдущей записи и текущим положением превосходит заданное значение, сохраняется новая запись. Данный параметр действует при условии, что скорость превышает 10 км/час. Значение 0 означает, что записи по минимальному углу сохраняться не будут.

Минимальное значение	Максимальное значение	Рекомендуемое значение	Работает с (зависит от) параметрами	Тип значения
0	180	-	Мин. период (ID=1570) Мин. угол (ID=1572) Время недели для GPRS	U16

			(ID=1575)	
--	--	--	-----------	--

8.5.6.4 Min Saved Records (ID=1593) — Мин. количество сохраненных записей

Этот параметр определяет минимальное количество записей в одном пакете данных, который может быть отправлен на сервер. Имеет более высокий приоритет, чем Data Send Period (ID=1594).

Минимальное значение	Максимальное значение	Рекомендуемое значение	Работает с (зависит от) параметрами	Тип значения
1	255	1	Минимальный Период (ID=1590) Минимальное расстояние (ID=1591) Мин. угол (ID=1592) Время недели для GPRS (ID=1575)	U8

8.5.6.5 Send Period (ID=1594) — Период передачи данных

Этот параметр указывает частоту (временной интервал в секундах) передачи данных на сервер. Для передачи данных на сервер параметры должны быть разрешены.

Минимальное значение	Максимальное значение	Рекомендуемое значение	Работает с (зависит от) параметрами	Тип значения
0	2592000	-	Мин. количество сохраненных записей (ID=1593) Время недели для GPRS (ID=1575)	U32

8.5.6.6 GPRS Week Time (ID=1595) — Время недели для GPRS

См. п. 8.5.1.4 «Время недели для GPRS»

8.6 Параметры функций

8.6.1 Сценарии использования цифрового выхода № 1 (ID=1600)

Устройство может работать по сценарию, согласно выбранному значению: сценарий для цифрового выхода № 1 не выбран (значение 0), сценарий Green Driving (значение 1), Overspeeding (значение 2).

Минимальное	Максимальное	Рекомендуемое	Работает с (зависит от)	Тип
-------------	--------------	---------------	-------------------------	-----

значение	значение	значение	параметрами	значения
0	2	-		U8

8.6.2 Макс. ускорение (ID=1602)

Это - максимально допустимое ускорение, при превышении которого формируется событие harsh acceleration.

Минимальное значение	Максимальное значение	Рекомендуемое значение	Работает с (зависит от) параметрами	Тип значения
0,25	0,85	0,25	Сценарии использования цифрового выхода № 1 (ID=1600)	Плавающее

8.6.3 Макс. усилие торможения (ID=1603)

Это - максимально допустимое тормозное усилие, при превышении которого, формируется событие harsh braking.

Минимальное значение	Максимальное значение	Рекомендуемое значение	Работает с (зависит от) параметрами	Тип значения
0,25	0,85	0,35	Сценарии использования цифрового выхода № 1 (ID=1600)	Плавающее

8.6.4 Макс. угловая скорость (ID=1604)

Это - максимально допустимый угол в повороте, при превышении которого формируется событие harsh cornering.

Минимальное значение	Максимальное значение	Рекомендуемое значение	Работает с (зависит от) параметрами	Тип значения
0,1	1,0	-	Сценарии использования цифрового выхода № 1 (ID=1600)	U16

8.6.5 Макс. допустимая скорость (ID=1605)

Максимальная разрешенная скорость. При превышении данного значения формируется событие Over speeding.

Минимальное значение	Максимальное значение	Рекомендуемое значение	Работает с (зависит от) параметрами	Тип значения
0	260	-	Сценарии использования цифрового выхода № 1 (ID=1600)	U16

8.6.6 Цифровой выход №2: сценарии использования (ID=1601)

Устройство может работать по сценарию, согласно выбранному значению: номер сценария, выбранного для цифрового выхода №2 (значение 0); Authorized Driving (значение 1), Immobilizer (значение 2).

Минимальное значение	Максимальное значение	Рекомендуемое значение	Работает с (зависит от) параметрами	Тип значения
0	2	-	Список iButton (ID=1610-1659)	U8

8.6.7 Поездка (ID=1280)

Данный параметр разрешает функцию выявления START (начало) и STOP (останов) поездки.

Минимальное значение	Максимальное значение	Рекомендуемое значение	Работает с (зависит от) параметрами	Тип значения
0	1	-		U

8.6.8 Начальная скорость (ID=1281)

Данный параметр определяет скорость, выявляемую в качестве минимальной для TRIP START (начало поездки) и генерации события.

Минимальное значение	Максимальное значение	Рекомендуемое значение	Работает с (зависит от) параметрами	Тип значения
0	255	-	Поездка (ID=1280)	U8

8.6.9 Задержка при выключении зажигания (ID=1282)

Данный параметр задает время ожидания после выключения зажигания до выявления TRIP STOP (останов поездки) и генерации события.

Минимальное значение	Максимальное значение	Рекомендуемое значение	Работает с (зависит от) параметрами	Тип значения
0	65535	-	Поездка (ID=1280)	U16

8.6.10 Trip Continuous distance counting (ID=1283) (постоянный расчет расстояния поездки)

Для данной функции необходимо активировать I/O#11 ODOMETER. Если активирован IO ODOMETER, а переменная Continuous distance counting выбрана, как Continuous (значение 1), расстояние поездки рассчитывается непрерывно (от TRIP start до TRIP stop) и выводится как значение IO ODOMETER (показание одометра).

Минимальное значение	Максимальное значение	Рекомендуемое значение	Работает с (зависит от) параметрами	Тип значения
0	1	-	Поездка (ID=1280) I/O#11 – Одометр (ID = 1410-1415)	U8

8.6.11 Геозоны

В данной главе описываются настройки параметров для первой геозоны (все номера ID указаны для первой геозоны). В конце главы (п. 8.6.10) приведена таблица с номерами ID для остальных геозон.

8.6.11.1 Граница фрейма (ID=1020)

Ширина границы геозоны в метрах.

Минимальное значение	Максимальное значение	Рекомендуемое значение	Работает с (зависит от) параметрами	Тип значения
0	1000000	1000	Все параметры геозон	U32

8.6.11.2 Форма геозоны #1 (ID=1030)

Доступные значения: окружность, значение 0, прямоугольник, значение 1.

Минимальное значение	Максимальное значение	Рекомендуемое значение	Работает с (зависит от) параметрами	Тип значения
0	1	-	Все параметры геозон	U8

8.6.11.3 Приоритет геозоны #1 (ID=1031)

Параметр определяет приоритет геозоны: 0 — низкий, 1 — высокий, 2 — паника;

Минимальное значение	Максимальное значение	Рекомендуемое значение	Работает с (зависит от) параметрами	Тип значения
0	2	-	Все параметры геозон	U8

8.6.11.4 Геозона № 1 — генерация события (ID=1032)

Генерировать событие в случае

- a) Нет — значение 0
- b) при входе в зону - значение 1;
- c) при выходе из зоны - значение 2;
- d) оба случая — значение 3.

Минимальное значение	Максимальное значение	Рекомендуемое значение	Работает с (зависит от) параметрами	Тип значения
0	3	-	Все параметры геозон	U8

8.6.11.5 Геозона #1, долгота (X1) (ID=1033)

Параметр может принимать одно из двух значений в зависимости от очертания геозоны. В случае прямоугольных очертаний, ID=10333 указывает координату X левого нижнего угла. В случае окружности, ID=10333 представляет координату X ее центра.

Пример значения: 25.30528

Минимальное	Максимальное	Рекомендуемое	Работает с (зависит от)	Тип
-------------	--------------	---------------	-------------------------	-----

значение	значение	значение	параметрами	значения
-180	180	-	Все параметры геозон	Плавающее

8.6.11.6 Геозона #1 широта (Y1) (ID=1034)

Параметр может принимать одно из двух значений в зависимости от очертания геозоны. В случае прямоугольных очертаний, ID=1034 указывает координату Y левого нижнего угла. В случае окружности, ID=1034 представляет координату Y ее центра.

Минимальное значение	Максимальное значение	Рекомендуемое значение	Работает с (зависит от) параметрами	Тип значения
-90	90	-	Все параметры геозон	Плавающее

8.6.11.7 Геозона #1, долгота (X2) (ID=1035)

Параметр может принимать одно из двух значений в зависимости от очертания геозоны. В случае прямоугольных очертаний, ID=1035 указывает координату X правого верхнего угла. В случае окружности, ID=1035 представляет ее радиус с центром ID=1033 и ID=1034.

Для прямоугольника:

Минимальное значение	Максимальное значение	Рекомендуемое значение	Работает с (зависит от) параметрами	Тип значения
-180	180	-	Все параметры геозон	Плавающее

Для окружности:

Минимальное значение	Максимальное значение	Рекомендуемое значение	Работает с (зависит от) параметрами	Тип значения
0	1000000	1000	Все параметры геозон	Плавающее

8.6.11.8 Геозона #1, широта (Y2) (ID=1036)

В случае прямоугольных очертаний, ID=1036 представляет координату Y его верхнего правого угла. В случае окружности ID=1036 не используется.

Минимальное значение	Максимальное значение	Рекомендуемое значение	Работает с (зависит от) параметрами	Тип значения
-90	90	-	Все параметры геозон	Плавающее

Логика настройки параметров остальных 4 геозон не отличается от описанной для геозоны № 1.

Номер геозоны	Параметры геозоны
1	1030-1036
2	1040-1046
3	1050-1056
4	1060-1066
5	1070-1076

8.6.12 Автоматические геозоны

8.6.12.1 Включение/Отключение (ID=1101)

Включено — значение 1; выключено — значение 0.

Минимальное значение	Максимальное значение	Рекомендуемое значение	Работает с (зависит от) параметрами	Тип значения
0	1	1		U8

8.6.12.2 Тайм-аут активирования (ID=1102)

Параметр задает задержку в секундах активации функции AutoGeofencing.

Минимальное значение	Максимальное значение	Рекомендуемое значение	Работает с (зависит от) параметрами	Тип значения
0	65535	60	Включение/Отключение (ID=1101)	U16

8.6.12.3 Деактивировать: (ID=1100)

Параметр указывает источник сигнала отключения Autogeofence. Значение 1 — выделено для подключенной iButton, 0 — для зажигания.

Минимальное значение	Максимальное значение	Рекомендуемое значение	Работает с (зависит от) параметрами	Тип значения
0	1	-	Включение/Отключение (ID=1101) Список iButton (ID=1610-1659)	U8

8.6.12.4 Приоритет события AutoGeofence (ID=1103)

Параметр определяет приоритет события AutoGeofence: 0 — низкий, 1 — высокий.

Минимальное значение	Максимальное значение	Рекомендуемое значение	Работает с (зависит от) параметрами	Тип значения
0	1	1	Включение/Отключение (ID=1101) Генерация события AutoGeofence (ID=1104)	U8

8.6.12.5 Генерация события AutoGeofence (ID=1104)

Генерировать событие: 0 – не генерировать события, 1 – при входе в зону, 2 – при выходе, 3 – оба варианта

Минимальное значение	Максимальное значение	Рекомендуемое значение	Работает с (зависит от) параметрами	Тип значения
0	3	2	Включение/Отключение (ID=1101) Приоритет события AutoGeofence (ID=1103)	U8

8.6.12.6 Радиус (ID=1105)

Параметр представляет радиус окружности с центром, имеющим координаты устройства после активации функции AutoGeofence.

Минимальное значение	Максимальное значение	Рекомендуемое значение	Работает с (зависит от) параметрами	Тип значения
0	1000000	100	Включение/Отключение (ID=1101) Деактивировать: (ID=1100)	U32

7.1.1 Список iButton (ID=1610-1659)

См. п. 5.4.4.

Минимальное значение	Максимальное значение	Рекомендуемое значение	Работает с (зависит от) параметрами	Тип значения
0	FFFFFFFF FFFFFFFF	-	Сценарии использования цифрового выхода № 2 (ID=1601) Деактивировать: (ID=1100)	U64

8.7 Параметры I/O

Свойства I/O (входов/выходов) являются дополнительным источником данных, регистрируемым совместно с обычными навигационными данными GPS.

8.7.1 Свойства IO № 1 (ID=1300)

Параметр определяет значение свойства I/O. Возможные значения: enabled (включено) — значение 1, disabled (отключено) — значение 0.

Минимальное значение	Максимальное значение	Рекомендуемое значение	Работает с (зависит от) параметрами	Тип значения
0	1	-	Приоритет I/O#1 (ID=1301) Высокий уровень IO № 1 (ID=1302) I/O#1 Низкий уровень (ID=1303) I/O#1 логический операнд (ID=1304) I/O#1 усредненная длина (ID=1305)	S8

8.7.2 Приоритет ввода/вывода № 1 (ID=1301)

Параметр определяет приоритет ввода/вывода по типам: 0 — низкий, 1 — высокий, 2 — паника.

Минимальное значение	Максимальное значение	Рекомендуемое значение	Работает с (зависит от) параметрами	Тип значения
0	2	0	Параметр свойства IO №1	S8

			(ID=1300) I/O №1 Высокий уровень (ID=1302) I/O №1 низкий уровень (ID=1303) I/O №1 логический операнд (ID=1304) IO №1 усредненная длина (ID=1305)	
--	--	--	--	--

8.7.3 Высокий уровень IO № 1 (ID=1302)

Параметр задает значение высокого уровня активированного I/O. Параметр используется для задания пороговых значений свойств I/O для генерации события.

Минимальное значение	Максимальное значение	Рекомендуемое значение	Работает с (зависит от) параметрами	Тип значения
-2147483647	2147483647	1	Параметр свойства IO №1 (ID=1300) I/O №1 приоритет (ID=1301) I/O №1 низкий уровень (ID=1303) I/O №1 логический операнд (ID=1304) IO №1 усредненная длина (ID=1305)	S32

8.7.4 IO №1 низкий уровень (ID=1303)

Параметр задает значение высокого уровня активированного I/O. Параметр используется для задания пороговых значений свойств I/O для генерации события.

Минимальное значение	Максимальное значение	Рекомендуемое значение	Работает с (зависит от) параметрами	Тип значения
-2147483647	2147483647	0	Параметр свойства IO №1 (ID=1300) I/O №1 приоритет (ID=1301) I/O №1 высокий уровень (ID=1302) I/O №1 логический операнд (ID=1304) IO №1 усредненная длина (ID=1305)	S32

8.7.5 IO № 1 логический операнд (ID=1304)

Параметр определяет когда событие подлежит пересылке: 0 — выход за пределы диапазона, 1 — попадание в диапазон, 2 — оба, 3 — мониторинг, 4 — гистерезис, 5 — при изменении.

Минимальное	Максимальное	Рекомендуемое	Работает с (зависит от)	Тип
-------------	--------------	---------------	-------------------------	-----

значение	значение	значение	параметрами	значения
0	4	3	Параметр свойства IO №1 (ID=1300) I/O №1 приоритет (ID=1301) I/O №1 высокий уровень (ID=1302) I/O №1 низкий уровень (ID=1303) IO №1 усредненная длина (ID=1305)	S8

8.7.6 IO №1 усредненная длина (ID=1305)

Параметр определяет длину образца свойства IO для усреднения. Если усреднение не используется, значение по умолчанию 1.

Минимальное значение	Максимальное значение	Рекомендуемое значение	Работает с (зависит от) параметрами	Тип значения
0	2592000	1	Свойства I/O №1 (ID=1300) I/O №1 приоритет (ID=1301) I/O №1 высокий уровень (ID=1302) I/O №1 низкий уровень (ID=1303) I/O №1 логический операнд (ID=1304)	S32

Остальные элементы свойств I/O конфигурируются по аналогичной логике. Все параметры I/O элементов перечислены в таблице ниже

Номер I/O элемента	Параметры I/O элементов
I/O №0 – Цифровой вход1	1300 – 1305
I/O №1 – Цифровой вход2	1310 – 1315
I/O №2 – Цифровой вход 3/аналоговый вход	1320 – 1325
I/O №4 – цифровой выход 1	1340 – 1345
I/O №5 – цифровой выход 2	1350 – 1355
I/O №6 – PDOP	1360 – 1365
I/O №7 – HDOP	1370 – 1375
IO № 8 – Напряжение питания	1380 – 1385
I/O №9 – уровень приема GPS	1390 – 1395
I/O №10 – датчик движения	1400 – 1405
I/O №11 – одомер	1410 – 1415
IO № 12 – Код текущего оператора	1420 – 1425
I/O №13 – спидометр	1430 – 1435

I/O №14 – iButton ID	1440 – 1445
IO № 15 – режим работы	1450 – 1455
I/O №16 – GSM сигнал	1460 – 1465
I/O №17 – Deep Sleep («глубокий сон»)	1470 – 1475
I/O №18 – ID соты	1480 – 1485
I/O №19 – код зоны	1490 – 1495
I/O №20 – температура	1500 – 1505
I/O №21 – напряжение батареи	1510 – 1515
I/O №22 – ток батареи	1520 – 1525

8.7.7 I/O №2 – исключение для цифрового входа 3/аналогового входа (ID=1320)

Параметр определяет значение свойства I/O. Возможные значения: Disabled (Отключено (0), Цифровой вход 3 включен (1), аналоговый вход включен (2).

Минимальное значение	Максимальное значение	Рекомендуемое значение	Работает с (зависит от) параметрами	Тип значения
0	2	-	I/O №1 приоритет (ID=1301) I/O №1 высокий уровень (ID=1302) I/O №1 низкий уровень (ID=1303) I/O №1 логический операнд (ID=1324) I/O №1 усредненная длина (ID=1305)	S8

8.8 Конфигурирование событий SMS

8.8.1 Элемент I/O №1: конфигурирование событий SMS (ID=100)

Команда задает SMS оповещения на элементе I/O №1

SMS формат: setparam X Y,W,Z

X – ID

Y – включено/выключено (1/0)

W – индекс телефонного номера (см. п.8.4.13 установленные номера для SMS событий , ID 150 – INDEX 0; ID151 – INDEX 1, ...)

Z – SMS текст.

Пример: «setparam 100 1,5,Digital Input 1 Event!»

Остальные элементы свойств I/O конфигурируются по аналогичной логике. Все параметры индексов SMS событий для I/O элементов перечислены в таблице ниже

Название элемента (текст по умолчанию для SMS события)	ID
--	----

Цифровой вход 1	100
Цифровой вход 2	101
Цифровой вход 3	102
Аналоговый вход	103
Цифровой выход 1	104
Цифровой выход 2	105
GPS PDOP	106
GPS HDOP	107
Внешнее напряжение	108
Уровень приема GPS	109
Датчик движения	110
Показание одометра	111
Оператор GSM	112
Скорость	113
Идентификатор iButton	114
Режим данных	115
GSM сигнал	116
Deep Sleep	117
ID соты	118
Код зоны	119
Температура с датчика Dallas	120
Напряжение батареи	121
Ток батареи	122
Зарезервировано	123
Зарезервировано	124
Green Driving (помощь водителю)	125
Overspeeding (превышение скорости)	126
Authorized driving (авторизованный доступ)	127
Имобилайзер	128
Поездка	129
Геозона 1	130
Геозона 2	131
Геозона 3	132
Геозона 4	133
Геозона 5	134
Auto Geofence — автоматическая геозона	135
Зарезервировано	136
Зарезервировано	137
Зарезервировано	138
Зарезервировано	139

9 РЕКОМЕНДАЦИИ ПО МОНТАЖУ

9.1 Проводные подключения

- Подключение проводов необходимо выполнить до подключения модуля.
- Провода необходимо крепить к жгутам или неподвижным элементам. Следует избегать близкорасположенных источников нагрева и подвижных частей.
- Проводка должна быть скрытной. Участки, зачищенные от заводской изоляции для монтажа, необходимо изолировать снова.
- В местах, подверженных воздействию внешних факторов, повреждений, нагрева, влажности и т.д., необходима дополнительная изоляция.
- Не следует подключать провода к бортовому компьютеру и приборам.

9.2 Подключение источника электропитания

- Необходимо убедиться, что выбранный вывод остается запитан после перехода бортового компьютера в спящий режим. Такой переход может происходить за 5 ... 30 минут, в зависимости от марки машины.
- После подключения модуля следует снова измерить напряжение, чтобы убедиться, что оно не снизилось.
- Рекомендуется выбирать подключение к основному силовому проводу в блоке предохранителей.

9.3 Подключение провода зажигания

- Следует убедиться, что выбран требуемый провод: питание не должно исчезать в ходе запуска двигателя.
- Провод не должен быть АСС (питание на большую часть электроники подается, когда ключ находится в первом положении).
- Необходимо проверить, что питание поступает при отключении всех устройств автомобиля.
- Зажигание (Ignition) подключается к выводу реле зажигания. В качестве альтернативы может быть выбрано любое другое реле с силовым выводом, запитываемое при включении зажигания.

9.4 Подключение провода заземления

- Заземляющий провод соединяется с кузовом ТС или прикрепленными к нему металлическими деталями.
- Если провод крепится болтом, цепь следует подключить у его окончания.
- Для лучшего контакта необходимо удалить краску в месте подключения.



ВНИМАНИЕ! Подключение электропитания к бортовой сети необходимо производить в точке с наименьшим сопротивлением. В ТС такой точкой является вывод аккумуляторной батареи. Поэтому мы рекомендуем подключать (провод GND и POWER) FM1202 непосредственно к выводам аккумулятора. Допустимо также подключить провода к основному кабелю питания (POWER) в блоке предохранителей (а в случае его отсутствия — к предохранителю компьютера ТС), провод «массы» (GND) необходимо подключать в специальной точке, предназначенной для провода GND компьютера ТС. Подключение GND в произвольной точке ТС недопустимо, поскольку и постоянные, и динамические потенциалы на линии GND будут непредсказуемы, привести к неустойчивой работе FM1202 и даже вызвать его повреждение.

10 Указания по установке FM1202

FM1202 имеет встроенные антенны GNSS и GSM.

Встроенная GNSS антенна устройства должна монтироваться с помощью наклейки с липким слоем в прямой видимости неба (без металла), не менее $\frac{3}{4}$ области должно быть не закрыто металлом, см. рисунок 46.

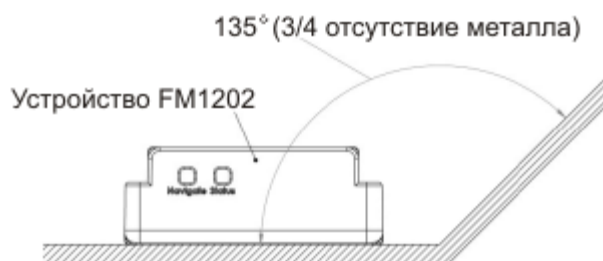


Рисунок 46. Зона: $\frac{3}{4}$ свободно от металла

FM1202 имеет класс защиты IP67. Он должен монтироваться только снаружи ТС.

Устройство имеет 4 монтажных отверстия по углам и может крепиться винтами, самоклеющейся лентой или пластмассовыми накладками.

FM1202 с этикеткой и антенной GNSS показан на рисунке 47.



В этом направлении
не должно быть металла



Рисунок 47. Вид FM1202

Возможные места монтажа

Грузовики

Настоятельно рекомендуется монтировать FM1202 снаружи ТС этикеткой в сторону неба, см. рисунок 48.



Рисунок 48. Возможное место монтажа на грузовике

Тракторы

Настоятельно рекомендуется монтировать FM1202 снаружи трактора этикеткой в сторону неба, см. рисунок 49.

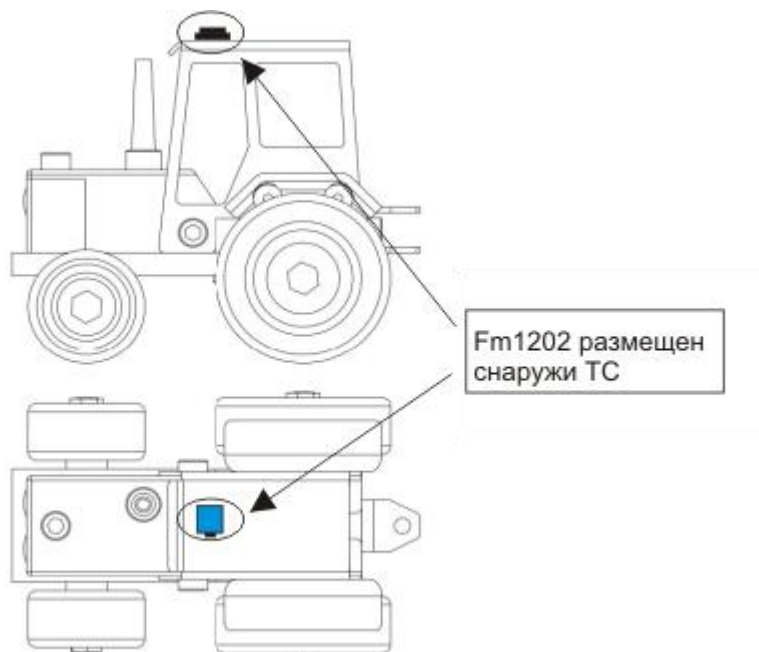


Рисунок 49. Возможное место монтажа на тракторе

Внешнее крепление FM1202

Мотоциклы

1. Устройство должно крепиться снаружи

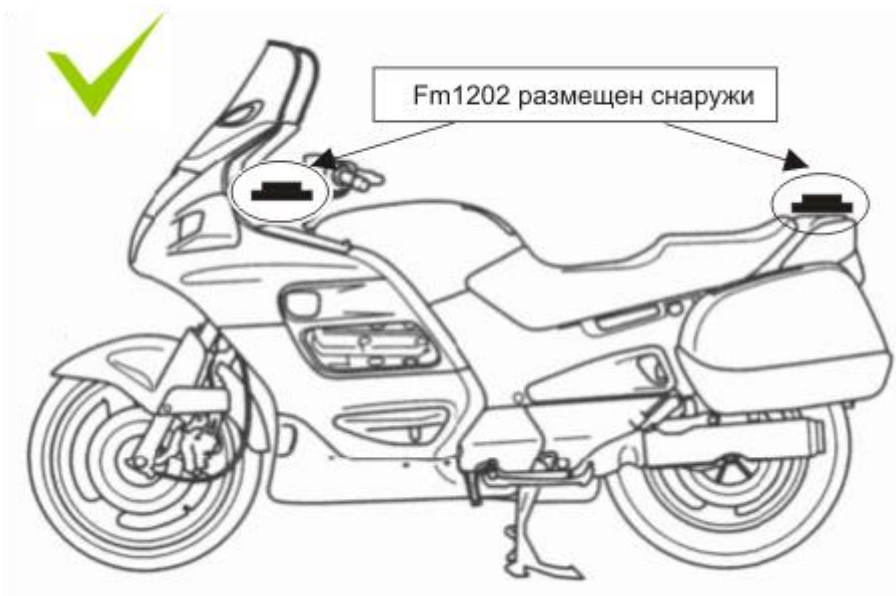


Рисунок 50. Возможные места монтажа на мотоциклах



2. Запрещается крепить FM1202 под сиденьем!

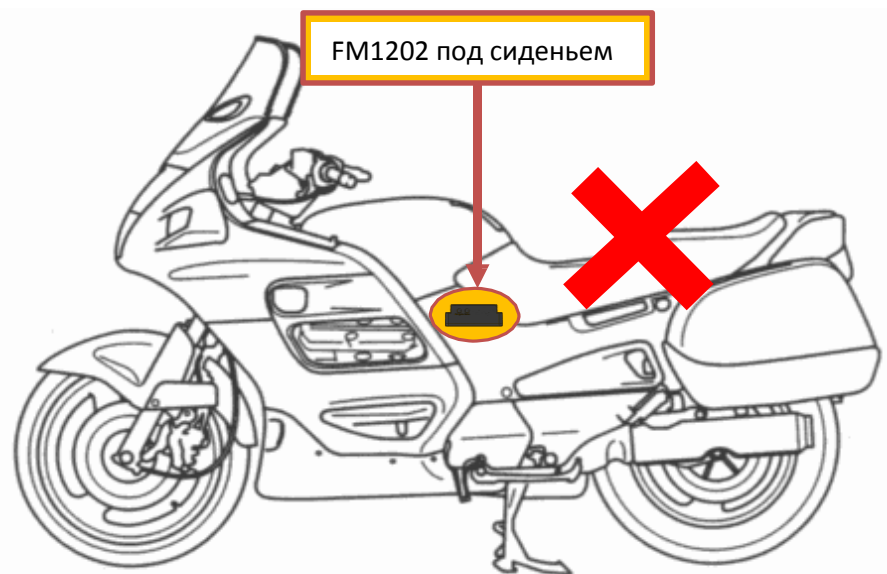


Рисунок 51. Не монтировать устройство под сиденьем

Рекомендуемые места крепления

1. Наилучшие места крепления — снаружи ТС без каких-либо металлических деталей над устройством.
2. Рекомендуется отклонение от горизонтального положения не более $3-5^\circ$, как показано на рисунке 52.

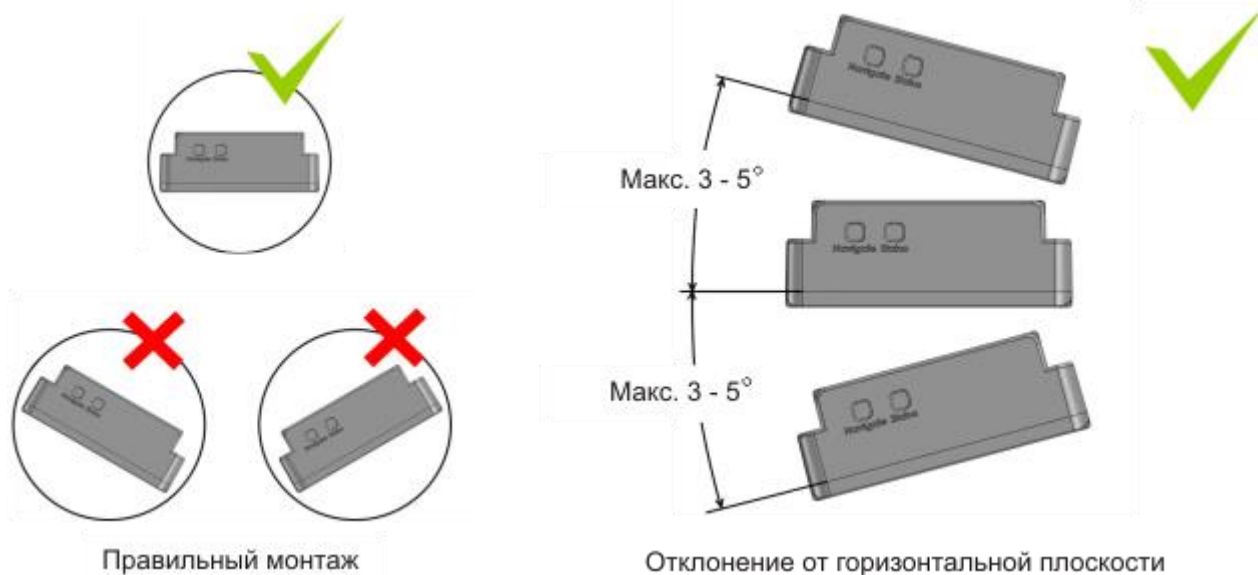


Рисунок 52. Положение монтажа и отклонение от горизонтальной плоскости

Рекомендуется отклонение от продольной оси ТС $\pm 2^\circ$, см. рис. 53.

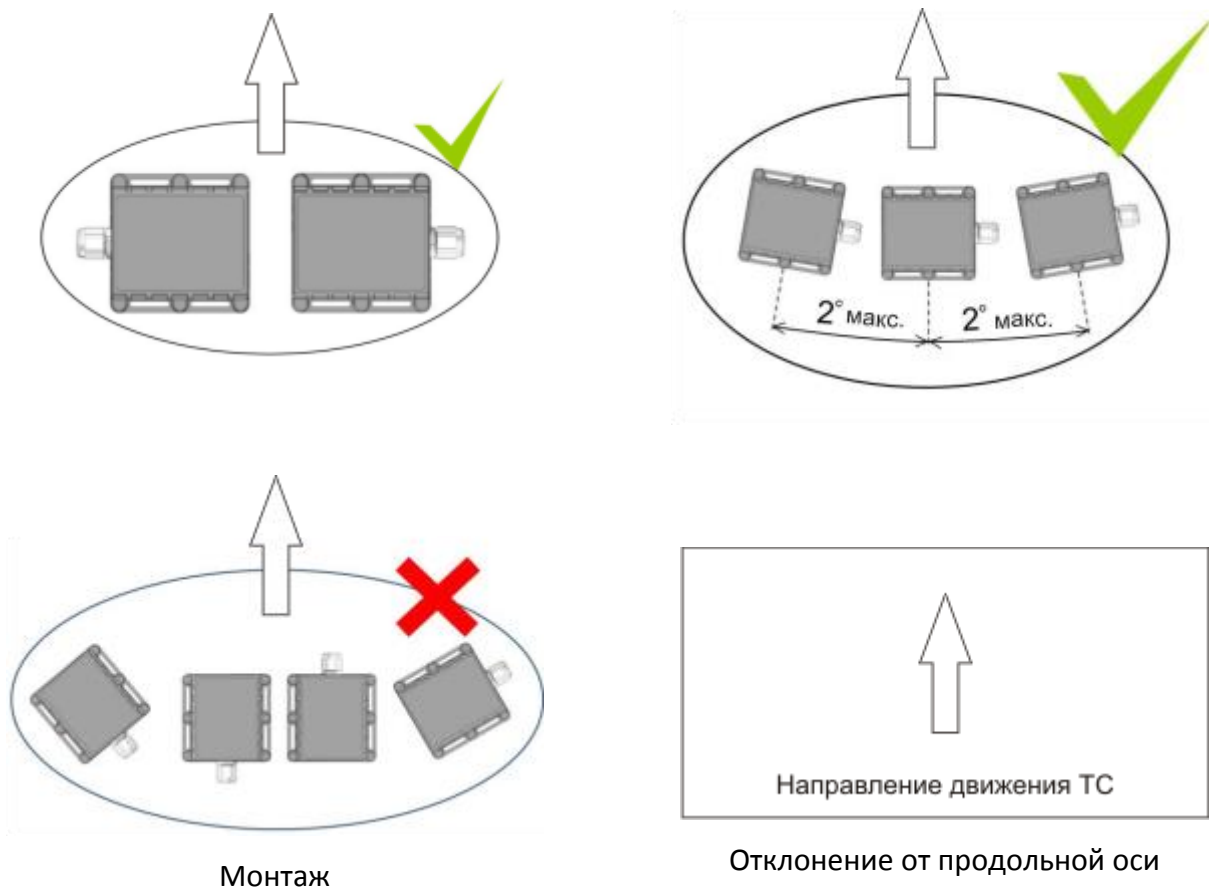


Рисунок 53. Монтаж и рекомендуемое отклонение от продольной оси ТС

Особые требования

- ✗ 1. Запрещается монтировать FM1202 внутри двери ТС!**

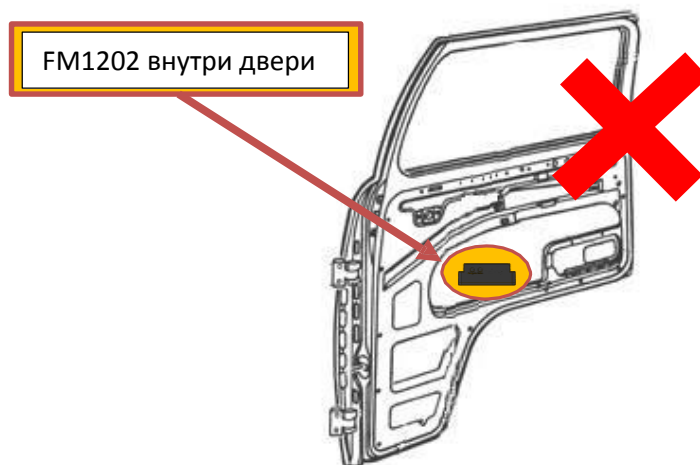


Рисунок 54. Не крепить FM1202 внутри двери ТС

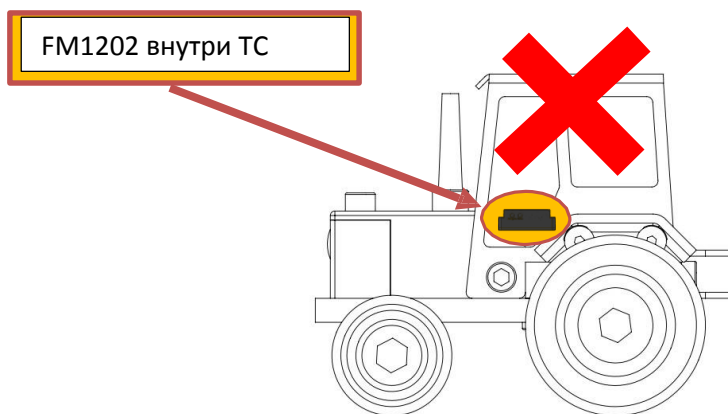


Рисунок 55. Не монтировать устройство внутри ТС

- ✗ 2. Запрещается монтировать FM1202 внутри ТС!**

Подключение электропитания

1. Устройство необходимо подключать непосредственно к выводам аккумуляторной батареи. Напряжение питания: 6/12/24 В.

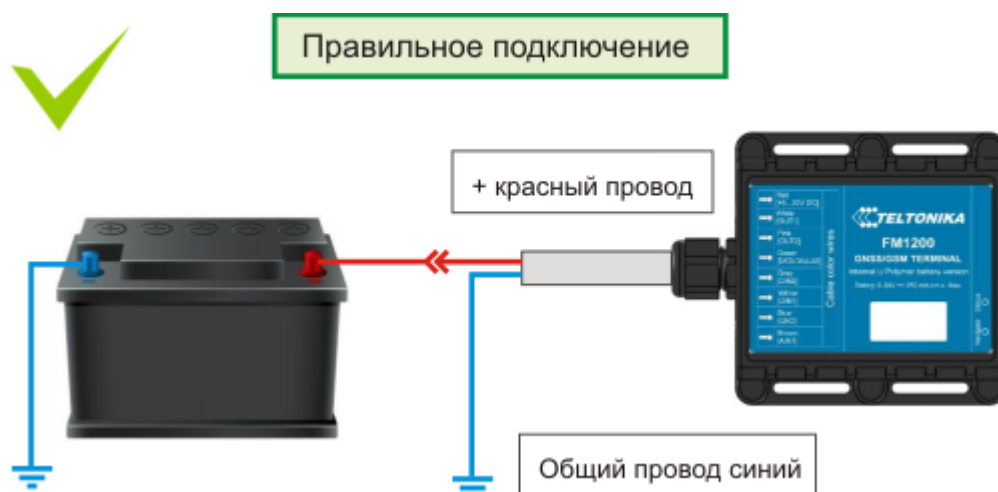


Рисунок 56. Подключение FM1202 к электросети ТС

- ✗ 2. Запрещена эксплуатация устройства FM1202, отключенного от электросети ТС**

Fm1202 не подключен

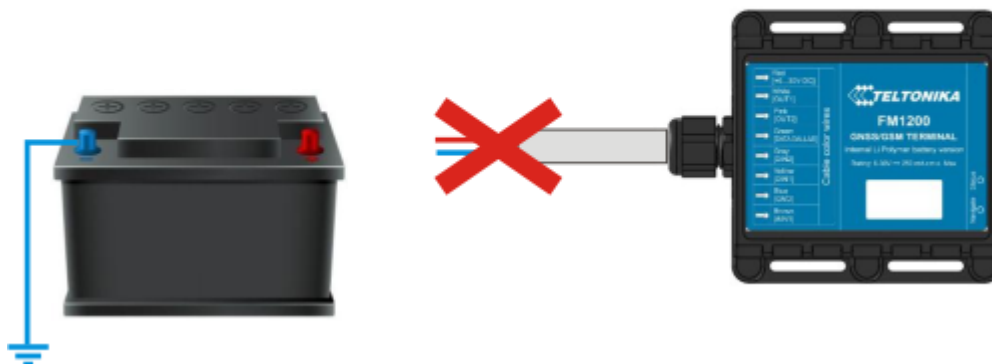


Рисунок 48. Недопустимая эксплуатация FM1202

3. Не эксплуатировать FM1202 в 6 В системе с наращиванием проводов электропитания.

Сопротивление проводов-удлинителей не должно превышать 60 Ом для обоих, т.е. (+) и (-), или 30 Ом — для одного провода.

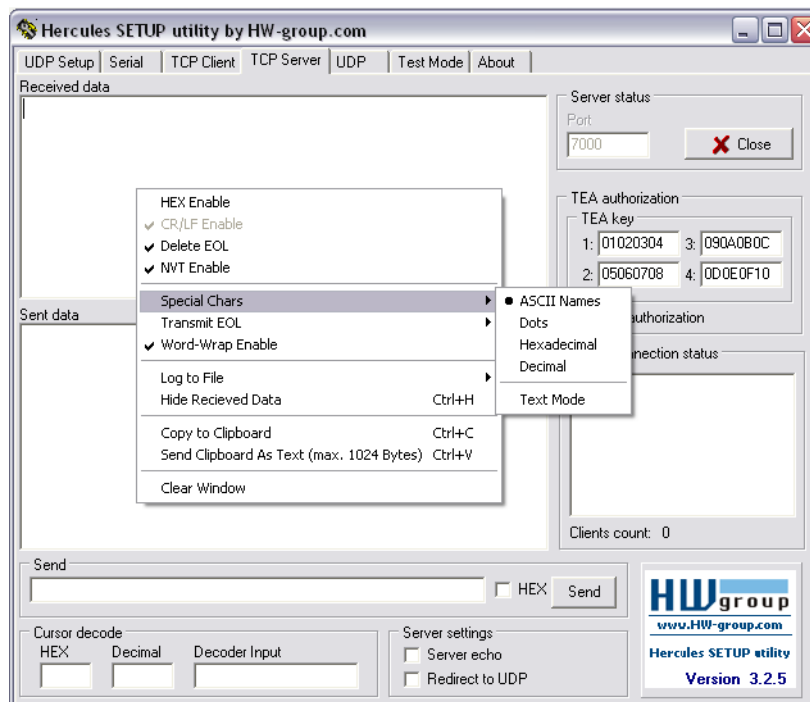
Другие рекомендации

1. При использовании функции Eco driving для безошибочной работы устройство должно быть смонтировано в горизонтальном положении, см. рис. выше.
2. Если ТС не эксплуатируется в течение 0,5 месяца и более, рекомендуется отключать FM1202 для сохранности аккумулятора.

11 Загрузка журнала с помощью «Hercules»

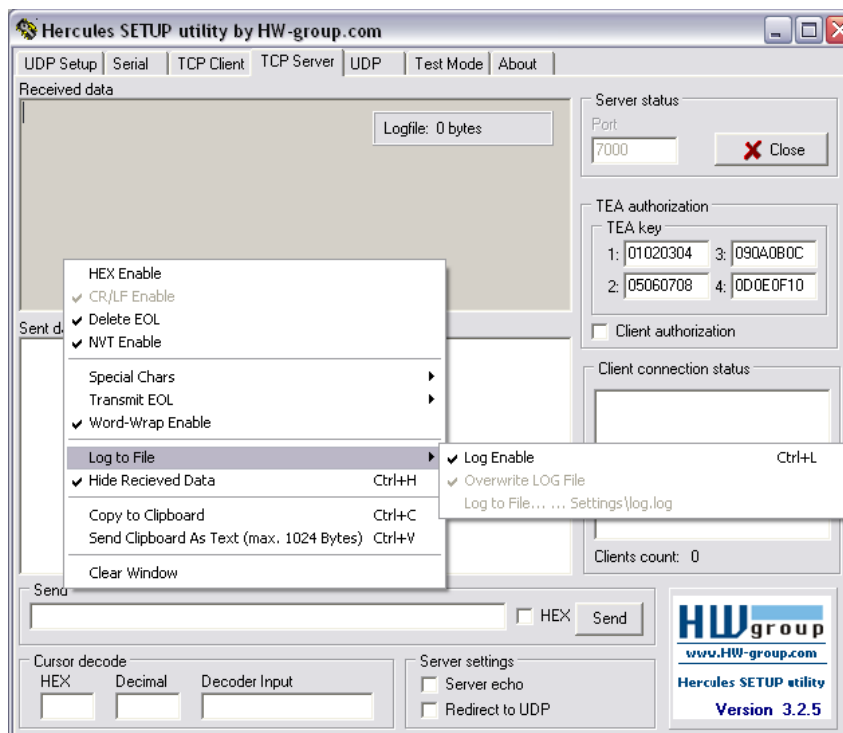
Шаг 1.

- установить special chars – ASCII
- установить PORT и начать прослушивание (см. снимок экрана ниже)



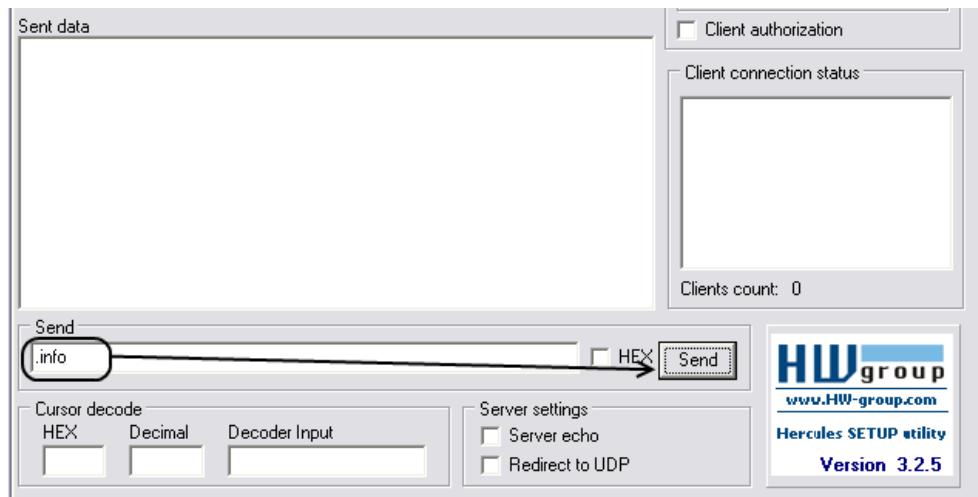
Шаг 2.

- указать папку для загруженного файла
- выбрать «Log to file» — записывать в файл, см. ниже



Шаг 3.

Отправка команды «Terminal» с помощью Hercules



12 История изменений

№	Дата	Версия	Комментарий
1	2014.02.24	0.1	Создан предварительный вариант документа
2	2014.03.24	1.00	Документ опубликован
3	2014.05.12	1.01	Добавлено: напряжение батареи I/O, ток батареи I/O, настройки SMS